

Klio-Eterna

Est. 1900



2024
2024

klio®

Arca	22
Boa	28
Cobra	38
Jona	54
Klix	70
Push	74
Qube	80
Rodeo	86
Tecto	92
Trias	98
Zeno	106

klio eco®

Bio	120
Cobra, Cobra matt, Klix, Zeno	123
Recycling <small>New</small>	128
Boa, Cobra, Jona, Qube, Shape, Shape pencil, Trias, Zeno	131

klio+®

Deskpen	144
Filoflex	150
Turnus	154
Twista	162

klio protect®

Jona recycling antibacterial	172
Trias recycling antibacterial	173
Zeno recycling antibacterial	174

klio structure®

Cobra structure	180
Trias structure	181
Tailor	182

klio trade®

Aura	188
Cello	192
Flute	196
Icy	202
I-roq	208
Snooker	214
Unique	220
Cases & Etais	226

klio® / klio eco® / klio+® / klio protect® / klio structure®

	hochglänzend / high gloss / opaque brillant									
o1										
	U	R	TL	H	TTV	D	M	F	TQ	
	TZ	I	C	C1	A					
o2 & o4	hochglänzend / high gloss / opaque brillant & matt / matt / mat									
	U	R	TL	H	D	M	I	C	A	
o3	matt / matt / mat									
	U	H	D	A						
i1	ice gefrostet / ice frosted / givré									
	GTI	GTI1	RTI	STI	OTI	HTI1	TVTI1	VTI1	DTI1	
	MTI	TTI	PTI	ITI	ATI					
i2	ice gefrostet / ice frosted / givré									
	GTI	GTI1	RTI	OTI	HTI1	DTI1	MTI	ITI	ATI	
t1	transparent / transparent / transparent									
	GTR	RTR	STR	OTR	HTR1	TVTR1	VTR1	DTR1	MTR	
	TTR	PTR	ITR	ATR						
t3	transparent / transparent / transparent									
	GTR	RTR	OTR	HTR1	DTR1	MTR	ITR	ATR		
s1	softgrip / softgrip / softgrip									
	DSG	CSG	ASG							
s2	softtouch / softtouch / softtouch									
	UST	RST	TLST	HST	TTVST	DST	MST	FST	TQST	
	TZST	IST	CST	C1ST	AST					
s3	softfrost / softfrost / softfrost									
	GTIST	GTI1ST	RTIST	STIST	OTIST	HTI1ST	TVTI1ST	VTI1ST	DTI1ST	
	MTIST	TTIST	PTIST	ITIST	ATIST					
m2	metallic matt / metallic matt / metallic mat									
	UML	EML	YML							
b1 & b2	bio / bio / bio + bio matt									
	U bio	R bio	TL bio	H bio	F bio	TQ bio	TZ bio	A bio		
r1 & r2	recycling / recycling / recyclage & recycling matt / recycling matt / recyclage mat									
	U	R	TL	H	TTV	D	M	F	TQ	
	TZ	I	C	C1	A					
p1	antibakteriell / antibacterial / antibactérien									
	U	R	TL	H	F	TQ	TZ	A		

klio trade®

	softtouch / softtouch / softtouch						
s11							
	UST	HST	DST	AST			
s12							
	UST	HST	DST	TQST	TZST	CST	AST
s13	softtouch / softtouch / softtouch						
	AST						
i11	ice gefrostet / ice frosted / givré						
	GTI	HTI1	MTI	ATI			
m11	Metall mix / metal mix / mix métallique						
	UG	HS	DS	CM	YM	AM	
m12	Metall satiniert / satined metal / métal satiné						
	HS	MS	CS				
m13	Metall glänzend / shiny metal / métal brillant						
	UG	HG	DG	AG			
m14	Metall matt / metal matt / métal mat						
	UM	CM	YM	AM			
o11	hochglänzend / high gloss / opaque brillant						
	U						
w11	Nussbaum / nutwood / bois de noyer						
	NW						
c11	Carbon / carbon / carbone						
	CA						

Bei den angegebenen Farbcodes handelt es sich um Näherungswerte, die auf dem Pantone, dem HKS oder dem RAL Matching System basieren. Die Farbwirkung kann aufgrund unterschiedlicher Oberflächen, Lichtverhältnisse und Materialien von gedruckten Farbabbildungen abweichen.

The colour codes given are approximate values based on the Pantone, HKS or RAL Matching System. The colour effect can deviate from printed colour images due to different surfaces, light conditions and materials.

Les codes de couleur indiqués sont des valeurs approximatives basées sur le système Pantone, HKS ou RAL. L'effet de couleur peut s'écarter des images en couleur imprimées en raison des différences de surfaces, de conditions de lumière et de matériaux.

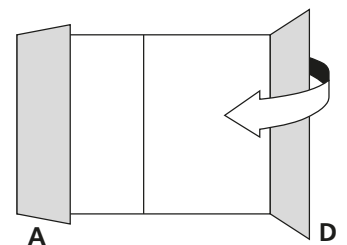
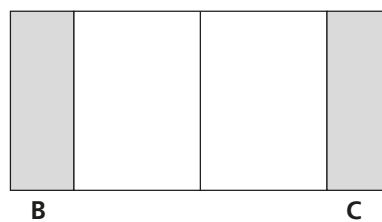
INFORMATION

Info & Service

Silktech-Minen	Silktech refills	Silktech recharges	4
Oberflächen 1x1	Surface 1x1	Surface 1x1	6
Services	Services	Services	8
Special Services	Special Services	Special Services	10
News 2024	News 2024	News 2024	16
Katalog - How to use	Catalogue - How to use	Catalogue - How to use	18
Preisnavigator	Price navigator	Navigateur de prix	19
XL-Druck	XL-Printing	Impression XL	27
Bestseller	Bestseller	Bestseller	69
Schreibergonomie	Writing ergonomics	Ergonomie de l'écriture	97
klio eco® – Bio Eine Marke – Zwei Konzepte	klio eco® One brand – Two concepts	klio eco® Une marque – deux concepts	122
Bio- und Recyclingprozess	Bio- and recycling process	Biologique et procédé de recyclage	127
klio eco® – Recycling Eine Marke – Zwei Konzepte	klio eco® – Recycling One brand – Two concepts	klio eco® – Recycling Une marque – deux concepts	130
Filoflex Wandelbares Notizbuch	Filoflex Convertible notebook	Filoflex Carnet de notes convertible	150
klio protect®	klio protect®	klio protect®	172
Metall	Metal	Métal	191
Handelsware	Trading goods	Merchandise d'importation	195
Visual Service	Visual Service	Visual Service	207
Softgrip	Colour Concept ³	Softgrip	219
Veredelungen	Finishing	Finitions	232
Druckdaten	Artwork	Maquettes d'impression	234

Klappseiten / Fold-out page / Page dépliant

- A: Produktübersicht / Product overview /
Vue d'ensemble des produits
- B: Farbcode / Colourcodes /
Code couleur
- C: Minen und Druckarten / Mines and
imprint types / Mines et types de
impression
- D: Impressum / Imprint / Mentions légales



BRANDS & PRODUCTS

klio®

Arca	22
Boa	28
Cobra	38
Jona	54
Klix	70
Push	74
Qube	80
Rodeo	86
Tecto	92
Trias	98
Zeno	106

klio eco®

Cobra bio	123
Cobra matt bio	124
Klix bio	125
Zeno bio	126
Boa matt recycling	131
Cobra recycling	132
Cobra matt recycling	133
Jona recycling	134
Jona matt recycling	135
Qube recycling	136
Qube recycling Mn. <small>New</small>	<u>137</u>
Shape recycling	138
Shape recycling pencil	139
Trias recycling	142
Zeno recycling	140
Zeno recycling Mn. <small>New</small>	<u>141</u>

klio+®

Deskpen	144
Filoflex	150
Turnus	154
Twista	162



klio protect®

Jona recycling antibacterial	173
Trias recycling antibacterial	174
Zeno recycling antibacterial	175

klio structure®

Cobra structure	180
Trias structure	181
Tailor diamond	182
Tailor drops	184
Tailor OEM	185

klio trade®

Aura	188
Cello	192
Flute	196
Icy	202
I-roq	208
Snooker	214
Unique	222

Cases & Etuis

Cases & Etuis	226
---------------------	-----





Silktech



Qualitätsminen aus dem Schwarzwald

Kaum ein anderer Werbeartikel ist so wandelbar und vielseitig wie ein Kugelschreiber. Nicht umsonst werden sie so oft und gerne für Werbezwecke und Markenkommunikation eingesetzt. Diese Rechnung geht aber nur auf, wenn auch der Grundnutzen dieses Werbemittels, das Schreiben, uneingeschränkt zur Verfügung steht.

Entwicklung und Produktion

Seit mehr als 35 Jahren bringen wir unsere Kompetenz und Erfahrung in die hausinterne Entwicklung und Produktion unserer hochwertigen Silktech-Qualitätsminen ein. Schlüsselbauteil unserer Minen ist, neben dem Kunststoffröhrchen für die Paste, die präzise gefertigte Schreibspitze mit einer extrem harten Wolfram-Karbid Kugel. Jedes Jahr stellen wir mehr als 30 Millionen Minen an unserem Standort in Wolfach im Schwarzwald her.



Quality refills from the Black Forest

Hardly any other promotional item is as convertible and versatile as a ballpoint pen. It is not without reason that they are used so often and with such pleasure for advertising purposes and brand communication. However, this only works if the basic benefit of this advertising medium, writing, is available without restriction.

Development and production

For more than 35 years we have been contributing our expertise and experience to the in-house development and production of our high-quality Silktech quality refills. In addition to the plastic tube for the paste, the key component of our refills is the precisely manufactured writing tip with an extremely hard tungsten carbide ball. Every year we produce more than 30 million refills at our site in Wolfach in the Black Forest.

Mines de qualité de la Forêt Noire

Presque aucun autre article promotionnel n'est aussi adaptable et polyvalent qu'un stylo à bille. Ce n'est pas pour rien qu'ils sont utilisés si souvent et avec tant de plaisir à des fins publicitaires et de communication de marque. Toutefois, ce calcul ne fonctionne que si l'avantage de base de ce support publicitaire, l'écriture, est disponible sans restriction.

Développement et production

Depuis plus de 35 ans, nous apportons notre expertise et notre expérience au développement et à la production interne de nos mines Silktech de qualité supérieure. Outre le tube en plastique pour la pâte, l'élément clé de nos mines est la pointe d'écriture fabriquée avec précision avec une bille en carbure de tungstène extrêmement dure. Chaque année, nous produisons plus de 30 millions de mines sur notre site de Wolfach en Forêt Noire.

Qualität und Technik

Um die gleichbleibende Qualität unserer Silktech-Minen zu gewährleisten, unterliegen diese während der Produktion einer kontinuierlichen und regelmäßigen Qualitätskontrolle. Innerhalb der standardisierten Prüfprozesse werden die Minen einem Wiegeschreibtest unterzogen bei dem sowohl die Tintenabgabe als auch das Schriftbild geprüft und dokumentiert werden. Die durchgeführten Längenschreibtests aller von uns gefertigten Minen liegen stets über der von uns angegebenen Schreiblänge.

Quality and technology

In order to guarantee the consistent quality of our Silktech refills, they are subject to continuous and regular quality control during production. Within the standardized testing processes, the refills are subjected to a weighing test in which both the ink delivery and the typeface are tested and documented. The length writing tests of all refills manufactured by us always exceed the writing length specified by us.

Qualité et technologie

Afin de garantir la qualité constante de nos mines Silktech, elles sont soumises à un contrôle de qualité continu et régulier pendant la production. Dans le cadre des processus de test standardisés, les mines sont soumises à un test de pesage au cours duquel l'alimentation en encre et la police de caractères sont testées et documentées. Les tests d'écriture de longueur effectués de toutes les mines que nous fabriquons dépassent toujours la longueur d'écriture que nous avons spécifiée.





silktechxl

Varianten und Spezifikationen

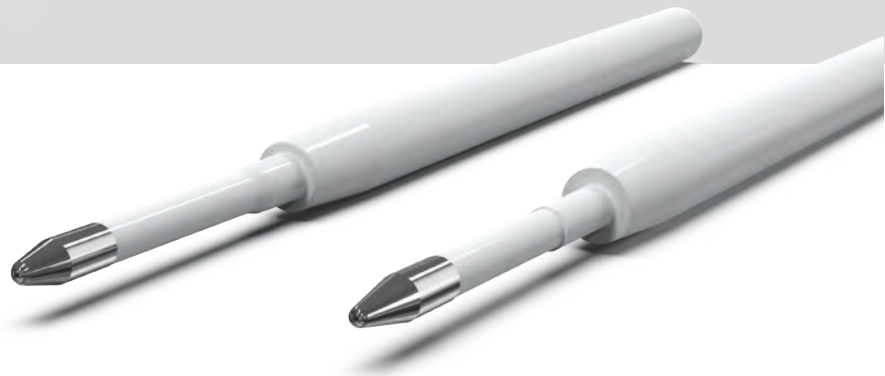
Aufgrund unterschiedlicher Größen und Füllmengen unterscheiden wir unsere Minen in 2 Varianten. Die Standardvariante Silktech L bietet 3.000 m und die Premiumvariante Silktech XL beeindruckt mit ganzen 5.000 m Schreiblänge. Neben den üblichen Schriftfarben Blau und Schwarz erhalten Sie unsere Minen auf Anfrage auch in anderen Schriftfarben.

Variants and specifications

Due to different sizes and filling quantities we distinguish our refills in 2 variants. The standard version Silktech L offers 3.000 m and the premium version Silktech XL impresses with 5.000 m writing length. In addition to the usual font colours blue and black, our refills are also available in other font colours on request.

Variantes et spécifications

En raison des différentes tailles et quantités de remplissage, nous distinguons nos mines en 2 variantes. La version standard Silktech L offre 3.000 m et la version premium Silktech XL impressionne avec une longueur d'écriture de 5.000 m. En plus des couleurs de police habituelles bleu et noir, nos mines sont également disponibles dans d'autres couleurs de police sur demande.



silktechxl
silktechxl
silktechxl
silktechxl
silktechxl

Nachhaltig und Dokumentenecht

Unsere Minen werden nicht wie bei vielen anderen Herstellern importiert, sondern zu 100% in unserem Werk in Wolfach gefertigt. Auch beim Zukauf der hochwertigen Minenpaste legen wir Wert auf die Zusammenarbeit mit regionalen Zulieferern. In allen Modellen unserer Eigenfertigung setzen wir unsere Silktech L mit einer Schreiblänge von 3.000 m ein. Ein Upgrade auf die Großraummine Silktech XL mit 5.000 m Schreiblänge ist nahezu immer möglich. Insofern bieten wir ein ausschließlich regional gefertigtes Produkt mit langanhaltendem Schreibgenuss. Den nachhaltigen Verbleib des Geschriebenen erreichen wir über die Minenpaste, die nach DIN EN ISO 12757-2 auch dokumentenecht ist. Ab sofort verwenden wir für alle Schreibgeräte unsere noch umweltfreundlichere Variante mit Minenröhrchen aus recyceltem Kunststoff (rPP). Außerdem verwenden wir ausschließlich bleifreie Edelmetallspitzen für unsere Silktech Minen.

Sustainable and document proof

Our refills are not imported as many other manufacturers do, but are 100% manufactured in our factory in Wolfach. We also attach great importance to cooperation with regional suppliers when purchasing the high-quality refill paste. In all models of our own production we use our Silktech L with a writing length of 3,000 m as standard. An upgrade to the Silktech XL refill with a writing length of 5,000 m is almost always possible. In this respect, we offer an exclusively regionally manufactured product with long-lasting writing pleasure. The lasting retention of the written text is achieved by the lead paste, which is also document resistant according to DIN EN ISO 12757-2. From now on, we only use our even more eco-friendly version with refill tubes made from recycled plastic (rPP) for all writing instruments. We also only use lead-free stainless steel tips for our Silktech refills.

Durabilité et preuve documentaire

Nos mines ne sont pas importées comme beaucoup d'autres fabricants le font, mais sont fabriquées à 100% dans notre usine de Wolfach. Nous attachons également une grande importance à la coopération avec les fournisseurs régionaux lors de l'achat de la pâte de remplissage de haute qualité. Dans tous les modèles de notre propre production, nous utilisons notre mine Silktech L avec une longueur d'écriture de 3.000 m en standard. Une extension à la mine Silktech XL avec une longueur d'écriture de 5.000 m est presque toujours possible. C'est pourquoi nous vous proposons un produit fabriqué exclusivement dans la région avec un plaisir d'écriture de longue durée. La conservation durable du texte écrit est assurée par la pâte, qui est également indélébile selon DIN EN ISO 12757-2. Dès maintenant, nous utilisons pour tous nos stylos notre variante encore plus écologique avec des tubes de mines en plastique recyclé (rPP). De plus, nous utilisons uniquement des pointes en acier inoxydable sans plomb pour nos mines Silktech.





Softtouch, Softfrost und Softgrip

Das Klio-Eterna Oberflächen 1x1

Die hochwertigen und speziell entwickelten Veredelungslacke Softtouch, Softfrost sowie die exklusive Softgrip-Variante schaffen in Verbindung mit unseren hochwertigen Schreibgeräten ein besonders angenehmes Schreibgefühl und verleihen dem herkömmlichen Werbekugelschreiber einen wertigen und edlen Charakter.

Das zugrunde liegende Konzept ist dabei simpel und durchdacht zugleich. Die Basis bildet immer ein Grundmodell aus hochglänzendem oder transparentem Kunststoff, welches mit dem jeweiligen Lack überzogen wird. Sowohl für die Softtouch- als auch die Softfrostvariante kommt zur Veredelung farbloser Oberflächenlack zum Einsatz. Die Oberflächenveredelung Softgrip hingegen erfolgt mittels farbiger Effektlacke.

Das Highlight dabei ist der Prozess der Werbeanbringung, denn im Falle einer Softtouch- oder Softfrostveredelung wird der Oberflächenlack erst nach der Bedruckung auf dem Produkt aufgebracht.

So stellen wir sicher, dass Ihre Werbebotschaft ausgesprochen haltbar und extrem langlebig ist.

The Klio-Eterna surfaces 1x1

The prestigious and especially developed softtouch and softfrost lacquers as well as the exclusive softgrip variant combined with our high-quality writing instruments create a particularly pleasant writing experience and give the conventional advertising ballpoint pen a valuable and noble character.

The underlying concept is both simple and sophisticated. The basic model is made of high-gloss or transparent plastic, which is lacquered with the respective lacquer. Both the softtouch and the softfrost variants are colourless and thus just change the feel of the barrel. The softgrip surface finish, on the other hand, is achieved using coloured effect finishes.

The highlight here is the advertising application process: in the case of soft-touch or soft-frost finishing, the surface lacquer is only applied to the product after printing.

In this way, we ensure that your advertising message is extremely durable and long-lasting.

Les surfaces Klio-Eterna 1x1

Les laques softtouch et softfrost de haute qualité, développées spécialement, ainsi que la variante exclusive softgrip en combinaison avec nos instruments d'écriture de haute qualité créent une expérience d'écriture particulièrement agréable et confèrent au stylo à bille publicitaire traditionnel un caractère précieux et noble.

Le concept de base est à la fois simple et sophistiqué. Un modèle de base en matière plastique brillante ou transparente, est recouvert de la laque correspondante. La laque incolore est utilisée pour la finition des variantes softtouch et softfrost. La finition de surface softgrip, par contre, est réalisée à l'aide de laque colorée.

Le point culminant est ici le processus d'application publicitaire, car dans le cas d'une finition softtouch ou softfrost, la laque n'est appliquée sur le produit qu'après l'impression.

De cette façon, nous nous assurons que votre message publicitaire est extrêmement durable et résistant.

Softtouch =

hochglänzender Kunststoff + Softtouch-Klarlack / high-gloss plastic + softtouch clear lacquer / plastique brillant + laque incolore softtouch



High gloss

+



Klarlack / clear lacquer / laque incolore

Softtouch Modelle / Softtouch models / Modèles softtouch



41153 Arca softtouch MMn

41178 Boa softtouch/high gloss Mn

41049 Cobra softtouch MMn

41143 Jona softtouch/high gloss Mn

42665 Tecto softtouch/transparent

42658 Trias softtouch/high gloss

42660 Trias softtouch/transparent

41745 Zeno softtouch/high gloss

41260 Zeno softtouch/high gloss Mn

41280 Zeno softtouch/high gloss MMn

46206 Turmus softtouch Mn

Softfrost =

transparenter Kunststoff + Softfrost-Klarlack / transparent plastic + softfrost clear lacquer / plastique transparent + laque incolore softfrost



Transparent

+



Klarlack / clear lacquer / laque incolore

Softfrost Modelle / Softfrost models / Modèles softfrost



41156 Arca softfrost MMn

41050 Cobra softfrost MMn

41144 Jona softfrost/ice Mn

42666 Tecto softfrost/transparent

42659 Trias softfrost/transparent

46207 Turmus softfrost Mn

Softgrip =

hochglänzender Kunststoff + Softgrip-Effektlack / high-gloss plastic + softgrip effect lacquer / plastique brillant + laque colorée softgrip



High gloss

+



Softgrip-Effektlack / softgrip effect lacquer / laque colorée softgrip

Softgrip Modelle / Softgrip models / Modèles softgrip



41070 Cobra softgrip MMn

41128 Jona softgrip Ms

41133 Jona softgrip/ice MMn

46204 Turmus softgrip Mn

Weitere Informationen zur exklusiven Softgrip-Oberfläche auf Seite 219

More information about the Klio exclusive softgrip surface on page 219

Plus d'informations sur la surface softgrip exclusive de Klio-Eterna sur la page 219



Persönliche Beratung

- Kundenservice
- Vertriebsinnendienst
- Vertriebsaußendienst
- Exportvertrieb
- Etwa 40 Veranstaltungen pro Jahr

Professioneller Gestaltungsservice

- Schnelle und kostenfreie Visualisierung von individuellen Kundenlayouts.
- Digital per E-Mail
 - Gedruckt und gebunden

Kreative Agenturdienstleistungen

- Individuelle Gestaltungsvorlagen für Händler
- Grafische und konzeptionelle Unterstützung bei der Erstellung von Printmedien
- Datenaufbereitung für Onlinemedien

Produktmuster

- Erstellung von Ansichtsexemplaren bzw. Andruckmustern im individuellen Kundenlayout
- Themenbezogene Musterkoffer

Verkaufshilfen zur Vertriebsunterstützung

- Farb-/Oberflächenplättchen
- Presenter für Showrooms
- Produktmuster mit Eigenwerbung
- Umfangreiche Produktinformationen (Flyer, Presstexte, Zertifikate, etc.)
- Produktkatalog (gedruckt und digital)
- Preislisten

Webportal

- Produktkonfigurator zur digitalen Visualisierung
- Öffentlicher Downloadbereich mit allgemeinen Informationen und Produktbildern
- Geschützter Kundenbereich mit kundenbezogenen Informationen

Archivierung

- Kostenfreie Aufbewahrung für Wiederholungsaufträgen:
- Druckvorlagen bzw. Korrekturabzüge
 - Siebe bzw. Klischees
 - Individualwerkzeuge

Individualproduktentwicklung

- Beratung und Projektbegleitung von der Idee bis zum individuellen Kugelschreibermodell:
- Konzeption mit unseren Designern
 - „Proof of Concept“ durch unser Produktmanagement
 - Erstellung eines individuellen Prototypen
 - Projektmanagement

Personal consulting

- Customer service
- Sales service
- Field sales force
- International sales
- Approx. 40 events per year

Professional design service

- Fast and free visualisation of individual customer layouts.
- By e-mail
 - Printed and bound

Creative agency services

- Individual design templates for dealers
- Graphic and conceptual support for the creation of print media
- Data preparation for online media

Product samples

- Production of unprinted and printed samples with the individual customer layout
- Themed sample folders

Sales aids

- Colour / finishes kit
- Showroom presenters
- Product samples with self promotion possibilities
- Extensive product information (flyer, press releases, certificates, etc.)
- Product catalogue (printed and digital)
- Price lists

Web portal

- Product configurator for digital visualisation
- Public download area with general information and product pictures
- Protected area with customer related information

Filing

- Free storage for repeat orders:
- Artwork (email proofs)
 - Screens and clichés
 - Individual tools

Individual product development

- Consulting and project support from the concept to the finished individual pen:
- Initial concept work with our designers
 - "Proof of Concept" by our product management
 - Creation of an individual prototype
 - Project management

Conseil personnalisé

- Service clientèle
- Service clientèle interne
- Service commerciale externe
- Service commercial export
- Environ 40 événements par an

Maquettes professionnelles

- Visualisation rapide et gratuite de maquettes personnalisées.
- Par e-mail
 - Imprimé et relié

Services d'agence

- Maquettes individuelles pour nos distributeurs
- Support graphique et conceptuel pour la création de médias imprimés
- Préparation des données pour les médias en ligne

Echantillon de produit

- Création d'un premier exemplaire ou B.A.T. réel selon les maquettes personnalisées
- Coffrets d'échantillons thématiques

Assistance de vente pour le support commercial

- Plaquettes de couleur/surface
- Présentoirs pour des showrooms
- Exemples de produits avec autopromotion
- Informations détaillées sur les produits (prospectus, article de presse, certificats, etc.)
- Catalogue produits (imprimé et digital)
- Tarifs

Portail web

- Configurateur de produits pour la visualisation digitale
- Public zone de téléchargement avec des informations générales et photos des produits
- Espace client protégé avec des informations liées uniquement aux clients

Archivage

- Stockage gratuit pour les commandes répétitives:
- Fichiers clients et B.A.T.
 - Ecrans de sérigraphie ou clichés
 - Outils individuels

Développement de produits individuels

- Conseil et accompagnement de projets depuis l'idée jusqu'au modèle de stylo à bille individuel
- Conception avec nos designers
 - Preuve de concept par notre gestion des produits
 - Création d'un prototype individuel
 - Gestion de projet



Klio-Eterna Services

Guter Service spricht für sich und ist essentiell wichtig. Wir haben unser Servicekonzept weiter ausgebaut, um Sie bestmöglich bei Ihren Aufgaben zu unterstützen.

Klio-Eterna Services

Good service stands for itself and is essential. We have extended our service concept to support you the best we can.

Services chez Klio-Eterna

Un service efficace parle de même et est essentiel. Nous avons perfectionné notre concept de service encore plus pour vous apporter le meilleur soutien possible dans votre tâche.



SPECIAL SERVICES



Express



MOQ 100



PMS 3000

Zusätzlich zu unseren bereits bestehenden verkaufsunterstützenden Dienstleistungen haben wir unser Serviceangebot weiter ausgebaut. Neben diesen Standards finden Sie an einzelnen Produkten spezielle kostenpflichtige Serviceangebote, mit denen wir schneller oder individueller auf Ihre Anfragen reagieren können.

In addition to our existing sales support services, we have expanded our range of service options. In addition to the standard options, you will also find special fee-based services we are offering for individual products, enabling us to respond to your enquiries more quickly or more individually.

En plus de nos services de soutien aux ventes existants, nous avons encore élargi notre gamme de services. A côté de ces normes, vous trouverez également des offres de services spéciales payantes pour des produits individuels, grâce auxquelles nous pouvons répondre plus rapidement ou plus individuellement à vos demandes.



Express

Garantierte Lieferung für Ihre Eilaufträge

Sie benötigen Ihre Schreibgeräte schnellstmöglich? Mit unserem Express-Service für die Bestsellermodelle Boa und Trias unterstützen wir Sie bei Ihrer Anfrage.

Für alle mit dem Express-Logo gekennzeichneten Modelle gilt:

- **Lieferzeit:** 5 Arbeitstage ab Freigabe der Standskizze bis 10.00 Uhr
- **Auftragsmenge:** 500 bis 2.000 Kugelschreiber
- **Modellfarben:** weiß (U), rot (H), dunkelblau (D) und schwarz (A)
- **Veredelung:** 1c Druck auf Schaft oder Klipp
- **Druckgrößen Boa:** Schaft = 40 x 15 mm, Klipp = 35 x 6 mm
- **Druckgrößen Trias:** Schaft = 50 x 6 mm, Klipp = 35 x 7 mm
- **Minenfarbe:** blau
- **Kosten:** Pauschalzuschlag

Guaranteed delivery for your rush orders

Do you need your writing instruments as quickly as possible? With our express service for the bestseller models Boa and Trias we will support you with your inquiry.

This applies to all models marked with the Express logo:

- **Delivery time:** 5 working days from approval of the layout before 10.00 a.m.
- **Order quantity:** 500 to 2,000 ballpoint pens
- **Model colours:** white (U), red (H), dark blue (D) and black (A)
- **Printing:** 1c printing on barrel or on clip
- **Printing sizes Boa:** barrel = 40 x 15 mm, clip = 35 x 6 mm
- **Printing sizes Trias:** barrel = 50 x 6 mm, clip = 35 x 7 mm
- **Refill color:** blue
- **Costs:** Flat rate surcharge

Livraison garantie pour vos commandes urgentes

Avez-vous besoin de vos instruments d'écriture le plus rapidement possible? Avec notre service express pour nos best-seller Boa et Trias, nous vous assistons dans votre demande.

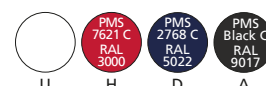
Ceci s'applique à tous les modèles marqués du logo Express:

- **Délai de livraison:** 5 jours ouvrables dès réception de l'accord sur BAT e-mail jusqu'à 10h00
- **Quantité:** 500 à 2 000 stylos à bille
- **Couleurs des modèles:** blanc (U), rouge (H), bleu foncé (D) et noir (A)
- **Finition:** 1c impression sur le corps ou sur le clip
- **Surface d'impression Boa:** corps = 40 x 15 mm, clip = 35 x 6 mm
- **Surface d'impression Trias:** corps = 50 x 6 mm, clip = 35 x 7 mm
- **Couleur d'encre:** bleu
- **Coûts:** supplément forfaitaire



Express Modelle
Express models
Modèles express

Der Express-Service gilt für 4 beliebte Farben
The Express-Service is valid for 4 popular colours
Le service express est valable pour 4 couleurs populaires





MOQ 100

MOQ 100 Modelle MOQ 100 models Modèles MOQ 100

Kleinstaufträge in bewährter Qualität

Sie benötigen nur eine kleine Menge an Werbekugelschreibern? Ausgewählte und gekennzeichnete Produkte der Familien Boa, Jona und Trias liefern wir ab sofort in Mindermengen ab 100 Kugelschreibern zu den üblichen Standardlieferzeiten.

Für alle mit dem Mindermengen-Logo gekennzeichneten Modelle gilt:

- **Auftragsmenge:** ab 100 Stück
- **Modellfarben:** weiß (U), rot (H), dunkelblau (D) und schwarz (A)
- **Veredelung:** 1 c-Druck auf Schaft oder Klipp
- **Druckgrößen Boa:** Schaft = 40 x 15 mm, Klipp = 35 x 6 mm
- **Druckgrößen Jona:** Schaft = 40 x 15 mm, Klipp = 25 x 6 mm
- **Druckgrößen Trias:** Schaft = 50 x 6 mm, Klipp = 35 x 7 mm
- **Minenfarbe:** blau
- **Kosten:** Zuschlag im Staffelpreis enthalten



4113001 Jona high gloss M/Mm MOQ

4112401 Jona recycling MOQ

4117001 Boa high gloss MOQ

4265001 Trias high gloss MOQ

Small orders in proven quality

You only need a small amount of advertising pens? Selected and identified products of the Boa, Jona and Trias range are now available in minimum quantities of 100 pens or more at the usual standard delivery times.

This applies to all models marked with the small quantity logo:

- **Order quantity:** from 100 pcs.
- **Model colours:** white (U), red (H), dark blue (D) and black (A)
- **Printing:** 1 c-print on barrel or on clip
- **Printing sizes Boa:** barrel = 40 x 15 mm, clip = 35 x 6 mm
- **Printing sizes Jona:** barrel = 40 x 15 mm, clip = 25 x 6 mm
- **Printing sizes Trias:** barrel = 50 x 6 mm, clip = 35 x 7 mm
- **Refill color:** blue
- **Costs:** Surcharge included in the scaled prices

Der MOQ 100-Service gilt für 4 beliebte Farben

The MOQ 100-service is valid for 4 most liked colours

Le service MOQ 100 est valable pour 4 couleurs les plus appréciées



Les plus petites commandes dans une qualité éprouvée

Vous n'avez besoin que d'une petite quantité de stylos publicitaires? Les produits sélectionnés et signalés dans les familles Boa, Jona et Trias sont maintenant disponibles en quantités minimales de 100 stylos ou plus dans les délais habituels de livraison standard.

Ceci s'applique à tous les modèles signalés avec le logo de la quantité minimale:

- **Quantité commandée:** à partir de 100 pièces
- **Couleurs des modèles:** blanc (U), rouge (H), bleu foncé (D) et noir (A)
- **Finition:** 1c impression sur le corps ou sur le clip
- **Surface d'impression Boa:** corps = 40 x 15 mm, clip = 35 x 6 mm
- **Surface d'impression Jona:** corps = 40 x 15 mm, clip = 25 x 6 mm
- **Surface d'impression Trias:** corps = 50 x 6 mm, clip = 35 x 7 mm
- **Couleur d'encre:** bleu
- **Coûts:** supplément inclus dans le prix échelonné



PMS 3000

Farbvielfalt nach PMS jetzt noch flexibler
Sie benötigen eine relativ kleine Menge an Werbe-
kugelschreibern in einer Sonderfarbe? Bei gekenn-
zeichneten Modellen bieten wir die Produktion
Ihres ausgewählten Modells schon ab einer Bestell-
menge von 3.000 Stück an.

Für alle mit dem PMS 3000-Logo gekennzeich-
neten Modelle gilt:

- **Auftragsmenge:** ab 3.000 Stück
- **Modellfarben:** Sonderfarben nach PMS
- **Veredelung:** Standarddruckflächen der
gekennzeichneten Modelle
- **Druckgrößen:** Standarddruckgrößen der
gekennzeichneten Modelle
- **Minenfarbe:** blau oder schwarz wählbar
- **Lieferzeit:** Standardlieferzeit zzgl.
Bemusterungsprozess
- **Kosten:** mengenabhängiger Pauschalzuschlag

PMS color variety now even more flexible
Do you need a relatively small quantity of
advertising pens in a special colour? For marked
models, we offer the production of your selected
model starting from an order quantity of 3,000
pieces.

This applies to all models marked with the PMS
3000 logo:

- **Order quantity:** from 3,000 pieces
- **Model colours:** special PMS colours
- **Printing:** standard printing areas of the
designated models
- **Printing sizes:** standard printing sizes of the
marked models
- **Refill color:** selectable in blue or black
- **Delivery time:** standard delivery time plus
sampling process
- **Costs:** quantity-dependent flat rate surcharge

La variété de couleurs PMS est encore plus flexible
Avez-vous besoin d'une quantité relativement petite
de stylos publicitaires dans une couleur PMS spéciale?
Pour les modèles signalés, nous vous proposons la
production du modèle de votre choix à partir d'une
quantité de commande de 3 000 pièces.

Pour tous les modèles signalés du logo
PMS 3 000 :

- **Quantité commandée:** à partir de 3 000 pièces
- **Couleurs du modèle:** couleurs PMS spéciales
- **Finition:** zones d'impression standard des
modèles signalés
- **Surface d'impression:** surface d'impression
standard des modèles signalés
- **Couleur d'encre:** bleu ou noir au choix
- **Délai de livraison:** délai de livraison standard plus
processus d'échantillonnage
- **Coûts:** majoration forfaitaire dépendante de la
quantité

PMS 3000 Modelle
PMS 3000 models
Modèles PMS 3000



PMS-Service

Standardfarbpalette

Mit mehr als 100 Standardfarben bietet das einzigartige Klio-Eterna „Colour Concept“ eine unglaublich umfangreiche Farbvielfalt.

Sollten Sie Ihren Wunschfarbton in unseren Standardfarben dennoch vermissen, bietet der Klio-Eterna PMS-Service die optimale Ergänzung. Nennen Sie uns für die Umsetzung Ihrer individuellen Hausfarbe einfach den Pantone-, HKS-, oder RAL-Code und wir produzieren das Produkt ganz nach Ihren individuellen Wünschen und Anforderungen.

Alle Produkte der Eigenfertigung können bereits ab einer Menge von 5.000 Stück in Sonderfarben produziert werden. Ab einer Bestellmenge von 25.000 Stück ist dieser Service sogar kostenfrei.

Bei ausgewählten Modellen bieten wir diesen Service bereits ab 3.000 Stück an.

Freigabemuster im Eiltempo

Mit einem Sonderfarbenlager von über 200 PMS-Farbtönen können wir blitzschnell, flexibel und zuverlässig auf Kundenwünsche und -bedarfe eingehen.

Ihre individuelle Sonderfarbe ist in der Regel sofort verfügbar, kann direkt gemischt und innerhalb von 5-7 Werktagen abgemustert werden. Nach spätestens 1 Woche erhalten Sie ein Modellmuster in Ihrer Wunschfarbe zur Freigabe, damit Sie sich bereits im Vorfeld von Aussehen und Farbwirkung überzeugen können.

Folgefufträge

Klio-Eterna garantiert absolute Verlässlichkeit und Farbtreue für Wiederholungs- und Folgefufträge, da alle relevanten Farbinformationen kundenbezogen gesammelt und archiviert werden.

Hinweis

Bei der Produktion in Sonderfarben orientieren wir uns an den Standards der Pantone-, HKS-, und RAL-Farbsysteme. Aufgrund von unterschiedlichen Oberflächen, Materialien und Lichtbrechungen am Produkt können subjektiv empfundene Farbabweichungen auftreten. Daher erfolgt die Produktion grundsätzlich auf Basis des von Ihnen freigegebenen Modellmusters. Bei Beauftragungen ohne Musterfreigabe können Reklamationen nicht akzeptiert werden.

Standard palette

With more than 100 standard colours, the unique Klio-Eterna „Colour Concept“ offers an incredibly wide range of colours.

Should you still miss your desired colour tone in our standard colours, the Klio-Eterna PMS service offers the perfect complement. Simply tell us the Pantone, HKS or RAL code for the implementation of your individual company colour and we will produce the product entirely according to your individual wishes and requirements.

All products manufactured in-house can be produced in special colours from a minimum quantity of 5,000 pieces. From an order quantity of 25,000 pieces, this service is even free of charge.

For selected models, we offer this service for orders of 3,000 pieces or more.

Real sample in days

With a special colour stock of over 200 PMS colour shades, we can respond to customer wishes and requirements quickly, flexibly and reliably.

Your individual special colour is usually available immediately, can be mixed directly and sampled within 5-7 working days. One week at the latest, you will receive a model sample in the colour of your choice for approval, so that you can convince yourself of its appearance and colour effect in advance.

Follow-up orders

Klio-Eterna guarantees absolute reliability and colour fidelity for repeat and follow-up orders, as all relevant colour information is collected and archived on a customer-specific basis.

Reference

Our production in special colours is based on the standards of the Pantone, HKS and RAL colour systems. Due to different surfaces, materials and refractions of light on the product, subjectively perceived colour deviations may occur. For this reason, production is always based on the model sample you have approved. Complaints cannot be accepted for orders without sample approval.

Palette de couleur standard

Avec plus de 100 couleurs standard, le „Colour Concept“ unique de Klio-Eterna offre une gamme de couleurs incroyablement large.

Si vous n'obtenez toujours pas la nuance de couleur souhaitée dans nos couleurs standard, le service Klio-Eterna PMS vous offre le complément optimal. Indiquez-nous simplement le code Pantone, HKS ou RAL pour la mise en œuvre de votre couleur d'entreprise individuelle et nous fabriquerons le produit entièrement selon vos souhaits et exigences individuels.

Tous les produits fabriqués à l'usine peuvent être fabriqués dans des couleurs spéciales à partir d'une quantité minimale de 5 000 pièces. A partir d'une quantité de commande de 25.000 pièces, ce service est même gratuit.

Pour certains modèles, nous offrons ce service déjà à partir de 3 000 unités.

BAT objet au plus vite

Avec un stock spécial de plus de 200 nuances de couleurs PMS, nous sommes en mesure de répondre rapidement, de manière flexible et fiable aux souhaits et exigences de nos clients.

Votre couleur spéciale individuelle est généralement disponible immédiatement et peut être mélangée directement et échantillonnée dans un délai de 5 à 7 jours ouvrables. Au bout d'une semaine au plus tard, vous recevrez un échantillon de modèle dans la couleur de votre choix pour approbation, afin que vous puissiez vous convaincre à l'avance de l'apparence et de l'effet de couleur.

Les commandes ultérieures

Klio-Eterna garantit une fiabilité et une précision absolue des couleurs pour les commandes répétitives et ultérieures, car toutes les informations couleur sont enregistrées et archivées dans une base de données client.

Mention

Notre production en couleurs spéciales est basée sur les standards des systèmes de couleurs Pantone, HKS et RAL. En raison des différences de surfaces, de matériaux et de réfractions de la lumière sur le produit, des écarts de couleur subjectivement perçus peuvent survenir. Par conséquent, la production est toujours basée sur l'échantillon de modèle que vous avez approuvé. Les réclamations ne peuvent être acceptées pour les commandes sans l'approbation d'un échantillon.





Mix it, match it.

Das Klio-Eterna Baukastensystem

Unsere Markenschreibgeräte „Made in Germany“ sind wahre Verwandlungskünstler. Auf Basis unseres intelligenten und attraktiven Baukastensystems kombinieren Sie schnell und einfach echte Unikate.

Die verschiedenen Bauteile der Kugelschreiber lassen sich flexibel und in einer Vielzahl von Farben, Oberflächen und Materialien kombinieren sowie mittels unterschiedlicher Veredelungstechniken personalisieren. So entstehen immer wieder neue, außergewöhnliche Einzelstücke – und das zu einem fairen und attraktiven Preis.

Unser Mix & Match Sortiment hält auch die für Sie passende Produktkombination bereit.

The Klio-Eterna Modular System

Our brand writing instruments „Made in Germany“ are real masters of transformation. Thanks to our intelligent and attractive modular system you can quickly and easily combine parts to create your unique and individual pen.

The different pen components can flexibly be combined in a variety of colours, surfaces and materials and can be customized using different printing techniques. Like this, new and unique items are created every time - at a fair and attractive price.

Our Mix & Match range provides all you need for your own creativity.

Le système modulaire chez Klio-Eterna

Nos instruments d'écriture de marque „Made in Germany“ sont de véritables artistes de la transformation rapide. Grâce à notre système modulaire intelligent et attrayant, vous pouvez composer rapidement et facilement de vraies pièces uniques.

Les différents composants des stylos à bille peuvent être combinés de manière flexible dans une variété de couleurs, de surfaces et de matières et peuvent être personnalisés à l'aide de différentes techniques de finition. De cette façon, des articles nouveaux et uniques sont créés à chaque fois - à un prix juste et attractif.

Notre gamme Mix & Match a tout ce dont vous avez besoin pour réaliser vos produits.

Verleihen Sie Ihren Produkten einen individuellen Charakter und erstellen Sie das passende Produkt in Ihrem Unternehmens-CI.

Material-Mix

Mischen Sie alle Bauteile eines Modells in den verfügbaren Basis-Materialien (high gloss, transparent, gefrostet, matt) und ergänzen Sie das Schreibgerät optional durch edle Metallelemente, wie zum Beispiel eine Metallspitze bzw. einen Metallklipp.

Farb-Mix

Kombinieren Sie alle Farben aus der entsprechenden Standardfarbpalette oder lassen Sie ihr Wunschbauteil in Sonderfarbe nach PMS einfärben.

Oberflächen-Mix

Mixen Sie Standard- und Strukturoberflächen mit oder ohne Sonderlackierung (softtouch, softfrost, softgrip) im Rahmen der technischen Möglichkeiten.

Service

Gerne beraten wir Sie hierzu und erstellen Ihnen ein entsprechendes Visual vorab.

Give your products an individual character and create the right product in your corporate CI.

Material mix

Mix all components of a model in the available basic materials (high gloss, transparent, frosted, matt) and optionally add precious metal elements to the writing instrument, such as a metal tip or metal clip.

Colour mix

Combine all colors from the corresponding standard colour palette or have your desired component coloured in a special PMS colour.

Surface mix

Mix standard and structured surfaces with or without special lacquering (softtouch, softfrost, softgrip) within the limits of technical possibilities.

Service

We will be happy to advise you on this and create a corresponding visual for you in advance.

Donnez à vos produits un caractère individuel et créez le bon produit dans votre identité d'entreprise.

Mélange de matière

Mélanguez tous les composants d'un modèle dans les matières de base disponibles (opaque, transparent, givré, mat) et ajoutez éventuellement des éléments en métal précieux à l'instrument d'écriture, tels qu'une pointe ou un clip en métal.

Mélange de couleurs

Combinez toutes les couleurs de la palette de couleurs standard correspondante ou faites injecter le composant de votre choix dans une couleur PMS spéciale.

Mélange de surface

Mélanguez des surfaces standard et structurées avec ou sans laquage spécial (softtouch, softfrost, softgrip) dans le cadre des possibilités techniques.

Service

Nous serions heureux de vous conseiller à ce sujet et de créer à l'avance un visuel correspondant pour vous.

Beispiel / example / exemplaire

	Material material matière	Farbe colour couleur	Oberfläche surface surface
Klipp clip clip	Federstahl spring steel acier à ressort	vernickelt nickel plated nickelé	— — —
Oberteil upper barrel partie supérieure	Kunststoff high gloss plastic high gloss plastique high gloss	U U U	Struktur structure structure
Schaft barrel corps	Kunststoff transparent plastic transparent plastique transparent	HTR1 HTR1 HTR1	— — —
Spitze tip pointe	Messing brass laiton	vernickelt nickel plated nickelé	— — —



NEWS 2024

Unsere grüne Handschrift
Our green signature
Notre écriture verte



New



NEU!
Kundenliebling Zeno recycling und Qube recycling jetzt als Upgrade mit hochwertiger Metallspitze.
Das Kunststoffgehäuse besteht zu 100 % aus recyceltem Kunststoff (rABS) und alle Bauteile werden in Wolfach hergestellt. Somit tragen die Modelle das Qualitätssiegel 100 % Made in Germany

NEW!
Customer favourites Zeno recycling and Qube recycling now as an upgrade with a high-quality metal tip. The plastic body is made from 100% recycled plastic (rABS) and all components are manufactured in Wolfach. The models therefore carry the 100% Made in Germany label.

NOUVEAU!
Les préférés des clients, Zeno recycling et Qube recycling, sont maintenant disponibles en version avancée avec une pointe en métal de haute qualité. Le corps en plastique est composé à 100 % de plastique recyclé (rABS) et tous les composants sont fabriqués à Wolfach. Les modèles portent ainsi le label de qualité 100 % Made in Germany.



Für eine lebenswerte Zukunft – Klio-Eterna erhält das Umweltzertifikat EMAS

Mit den Leitsätzen: „Unsere grüne Handschrift“ und „Für eine lebenswerte Zukunft“ geht Klio-Eterna den nächsten Schritt in Sachen Nachhaltigkeit.

Seit Januar 2024 trägt das Unternehmen das Umweltzertifikat EMAS.

EMAS ist das weltweit anspruchsvollste System für nachhaltiges Umweltmanagement und wir unterstreichen damit unsere nachhaltige Unternehmensführung. Im Zuge von EMAS kommunizieren wir unser Engagement, sowohl nach innen, als auch nach außen und binden dabei Mitarbeiter und Mitarbeiterinnen aktiv ein. Durch die Zertifizierung leisten wir einen wirksamen Beitrag zum Umweltschutz, da die Vorgaben weit über die ISO 14001 Anforderungen hinaus gehen und durch EMAS der Umwelt- und Klimaschutz aktiv im Unternehmensalltag gelebt wird.

Schon seit Jahren verbessern wir kontinuierlich unsere Energiebilanz. In der Vorbereitung auf EMAS haben wir weitreichende Reduzierungen in vielen Umweltbereichen erreicht, unter anderem im Energieverbrauch, in der Abfallreduzierung und Vermeidung und im Materialverbrauch. Außerdem streben wir in den nächsten Jahren nach weiteren Optimierungen in diesen Umweltbereichen.

Der vollständige Umweltbericht ist auf unserer Website abrufbar.

Wir, das gesamte Klio-Eterna Team geben täglich unser Bestes, um uns und unseren Nachkommen eine lebenswerte Zukunft zu erhalten.

For a livable future - Klio-Eterna receives the environmental certificate EMAS

With the guiding statements: „Our green signature“ and „For a livable future“, Klio-Eterna is taking the next step concerning sustainability.

The company has been certified by EMAS since January 2024.

EMAS is the world's most advanced system for sustainable environmental management, and we use it to confirm our sustainable corporate management. As part of EMAS, we communicate our engagement both internally and externally and actively involve our employees. The certification enables us to make an effective contribution to environmental protection, as the specifications go far beyond the ISO 14001 requirements and EMAS means that environmental and climate protection is actively practised in our everyday business.

We have been continuously improving our energy balance for years. In preparation for EMAS, we have achieved significant reductions in many environmental areas, including energy consumption, waste reduction and avoidance and material consumption. We are also looking to make further optimisations in these environmental areas in the coming years.

The full environmental report is available on our website.

As the entire Klio-Eterna Team, we do our best every day to ensure a livable future for ourselves and our children.

Pour un avenir qui vaut la peine d'être vécu - Klio-Eterna obtient le certificat EMAS

Avec les principes fondamentaux : „Notre signature verte“ et „Pour un avenir vivable“, Klio-Eterna passe à l'étape suivante en matière de développement durable.

Depuis janvier 2024, l'entreprise est titulaire du certificat environnemental EMAS.

EMAS est le système de gestion environnementale durable le plus performant au monde et nous soulignons ainsi la durabilité de notre gestion d'entreprise. Dans le cadre de l'EMAS, nous communiquons notre engagement, tant en interne qu'en externe, et nous impliquons activement nos employés. Grâce à cette certification, nous contribuons efficacement à la protection de l'environnement, comme les spécifications d'EMAS vont bien au-delà des normes ISO 14001. EMAS nous permet de vivre activement la protection de l'environnement et du climat dans le quotidien de l'entreprise.

Depuis des années, nous améliorons continuellement notre bilan énergétique. Dans le cadre de la préparation à l'EMAS, nous avons réalisé des réductions importantes dans de nombreux domaines environnementaux, notamment en matière de consommation d'énergie, de réduction et de prévention des déchets et de gestion des matières premières. Nous nous efforçons en outre de poursuivre l'optimisation de ces domaines, ainsi que d'autres domaines environnementaux dans les années à venir.

Le rapport environnemental complet peut être consulté sur notre site internet.

Toute l'équipe Klio-Eterna donne chaque jour le meilleur d'elle-même pour préserver un avenir vivable pour nous et nos générations futures.



Klio-Eterna Arbeitskatalog How to use

Inhaltsverzeichnis

Wenn Sie bereits mit unserem Sortiment vertraut sind, wird Ihnen das Inhaltsverzeichnis gute Dienste leisten. Innerhalb der 6 Marken **klio**®, **klio eco**®, **klio+**®, **klio protect**®, **klio structure**® und **klio trade**® finden Sie die einzelnen Produktfamilien in alphabetischer Reihenfolge wieder. Neuheiten im Sortiment sind als solche gekennzeichnet.

Familienseiten

Über die Familienseite eines Produktes finden Sie zu den verfügbaren Modellvarianten. Neue Varianten sind bereits in der Auflistung hervorgehoben. Daneben beinhaltet die Familienseite eine kompakte Übersicht zu den Highlights eines Produkts. So sind Sie immer über die Besonderheiten der Familie informiert.

Produktseiten

Auf den Produktseiten finden Sie alle relevanten Informationen zu einer bestimmten Modellvariante. Neuheiten sind entsprechend hervorgehoben. Zur schnellen, visuellen Erfassung von elementaren Merkmalen des jeweiligen Produkts, ist dieses mit einem oder auch mehreren entsprechenden Logos gekennzeichnet.

Die nachfolgenden Logos finden Sie an den Produkten:

100% „Made in Germany“

Dieses Produkt wurde zu 100% in Deutschland hergestellt; Ursprungszeugnis = DE



„Made in Germany“

Dieses Produkt wurde in Deutschland hergestellt Einzelne Komponenten wie z. B. Metallklipps werden von Partnern in anderen Ländern gefertigt; Ursprungszeugnis = nicht DE



Recycling available

Dieses Produkt ist auf Anfrage auch als nachhaltige Recyclingvariante („recyclingpen“) erhältlich



„made of biomaterial“

Dieses Produkt ist aus Biokunststoff (PLA auf Pflanzenstärkebasis, industriell kompostierbar nach DIN EN 13432) hergestellt



recycled ABS plastic

Dieses Produkt ist aus sortenreinem, recyceltem Kunststoff (ABS) hergestellt



Nachhaltige Mine rPP

Dieses Produkt enthält eine Mine aus recyceltem Kunststoff (recyceltes Polypropylen)



Antibakterieller Kunststoff

Dieses Produkt wirkt antibakteriell (ISO 22196) und antiviral (ISO 21702) gegen Coronaviren.



Preisnavigator

Wenn Sie eine bestimmte Budgetvorgabe für die Produktauswahl mitbringen, unterstützt Sie unser Preisnavigator beim Finden eines geeigneten Modells. Selbsterklärend bildet die Matrix Preisspannen und korrespondierende Produktfamilien ab und verweist auf diese. Die angegebenen Preisspannen stellen die unverbindliche Preisempfehlung bei einer Abnahmemenge von 1.000 Stück (Trias und Structure-Modelle = 3.000 Stück) dar und beinhalten Druck- und Drucknebenkosten für einen 1c Druck.

News 2024

Auf den Seiten 16 und 17 finden Sie alle unsere Neuheiten 2024 auf einer Doppelseite zusammengefasst.

Klio-Eterna working catalogue How to use

Content

If you are already familiar with our range, the table of contents will serve you well. Within the 6 brands **klio**®, **klio eco**®, **klio+**®, **klio structure**® and **klio trade**® you will find the individual product families in alphabetical order. New products in the range are marked as such.

Family pages

On the family page of each product you will find all available options. New variations are already marked on that list.

The family page further includes a compact overview of a product's highlights so that you are always informed about the special features of that family.

Product pages

You will find all the relevant information about variants on each of the product pages. Novelties are highlighted accordingly.

For fast, visual understanding of elementary characteristics, the respective product is marked with one or more corresponding logos.

The following logos can be found on the products:

100% „Made in Germany“

This product was 100% manufactured in Germany; Certificate of origin = DE



„Made in Germany“

This product was manufactured in Germany Individual components such as metal clips were manufactured by partners in other countries; Certificate of Origin = not DE



Recycling available

This product is also available on request as a sustainable recycling variant („recyclingpen“).



„made of biomaterial“

This product is made of bioplastics (PLA based on plant starch, industrially compostable according to DIN EN 13432).



recycled ABS plastic

This product is made of unmixed recycled plastic (ABS).



Sustainable refill rPP

This product contains a refill made of recycled plastic (recycled polypropylene)



Antibacterial plastic

This product has an antibacterial (ISO 22196) and antiviral (ISO 21702) effect against coronaviruses.



Price navigator

If you have a certain budget, our price navigator will help you find the suitable model. Our matrix shows price ranges and corresponding product families in a self-explanatory way and shows where to find them in the catalogue.

The prices shown represent the recommended selling price for an order quantity of 1.000 pcs (Trias and structure models = 3.000 pcs), including a 1c imprint and set-up costs.

News 2024

On pages 16 and 17 you will find all our news 2024 on one double page.

Le catalogue de Klio-Eterna Mode d'emploi

Contenu

Si vous connaissez déjà notre gamme, le contenu de vous sera très utile. Sous les 6 marques **klio**®, **klio eco**®, **klio+**®, **klio structure**® et **klio trade**®, vous trouverez les différentes familles de produits par ordre alphabétique. Les innovations de l'assortiment sont signalées comme telles.

Rubrique – gamme de produits

Dans cette rubrique vous trouverez les variantes de modèles disponibles. Les nouvelles variantes sont déjà soulignées dans la liste.

La rubrique contient également un bref aperçu des highlights d'un produit. Ainsi, vous êtes toujours informé sur les particularités de la gamme.

Rubrique produits

Dans cette rubrique, vous trouverez toutes les informations importantes sur une variante de modèle particulière. Ici aussi, les nouveautés correspondantes sont surlignées. Pour une saisie de données rapide et visuelle des caractéristiques élémentaires du produit respectif, celui-ci est marqué d'un ou plusieurs logos correspondants.

Les logos suivants se trouvent sur les produits :

100% „Made in Germany“

Ce produit a été fabriqué à 100% en Allemagne ; Certificat d'origine = DE



„Made in Germany“

Ce produit a été fabriqué en Allemagne Les composants individuels tels que les clips en métal ont été fabriqués par des partenaires dans d'autres pays; Certificat d'origine = non DE



Recycling disponible

Ce produit est également disponible sur demande comme variante recyclée durable („recyclingpen“).



„made of biomaterial“

Ce produit est fabriqué en bioplastique (PLA à base d'amidon végétal, compostable industriellement selon DIN EN 13432).



plastique ABS recyclé

Ce produit est fait de plastique recyclé non mélangé (ABS).



Mine durable rPP

Ce produit est équipé d'un tube de mine en plastique recyclé (polypropylène recyclé)



Plastique antibactérien

Ce produit a un effet antibactérien (ISO 22196) et antiviral (ISO 21702) contre le coronavirus.



Navigateur tarifaire

Si vous disposez d'un budget spécifique pour la sélection des produits, notre navigateur de prix vous aidera à trouver un modèle adapté. La matrice illustre les échelles de prix et les rubriques de gammes correspondantes de manière auto-explicative et s'y réfère. Les échelles de prix indiquées représentent le prix de vente comestible pour une quantité d'achat de 1 000 pièces (Trias et modèles de structure 3 000) et comprennent des frais d'impression et des coûts additionnels pour une 1c impression.

News 2024

Aux pages 16 et 17, vous trouverez sur une double page toutes les news 2024.

Preisnavigator*

Price navigator*

Navigateur de prix*

	0,50 € 1,00 €	1,00 € 1,50 €	1,50 € 2,00 €	2,00 € 2,50 €	2,50 € 5,00 €	5,00 € 10,00 €	> 10,00 €
Arca 22			1,52 €		2,76 €		
Boa 28	0,69 €	1,46 €					
Cobra 38	0,81 €			2,46 €			
Jona 54	0,67 €				2,67 €		
Klix 70	0,73 €	1,12 €					
Push 74		1,09 €	1,68 €				
Qube 80	0,82 €	1,23 €					
Rodeo 86		1,10 €	1,98 €				
Tecto 92 Tecto high gloss pencil		1,46 €			4,72 €		
Trias 98	0,40 €	1,35 €					
Zeno 106	0,82 €				2,84 €		
Bio 120 Cobra, Klix, Zeno	0,89 €	1,07 €					
Recycling 128 Boa, Cobra, Jona, Qube, Shape, Trias, Zeno	0,75 €				4,33 €		
Deskpen 144					3,03 € -3,70 €		
Filoflex 150					Auf Anfrage	On demand	Sur demande
Turnus 154					Auf Anfrage	On demand	Sur demande
Twista 162					Auf Anfrage	On demand	Sur demande
Antibacterial 170 Jona, Trias, Zeno	0,53 €	0,99 €					
Structure 176 Cobra, Jona, Trias, Tailor		1,12 €	1,79 €				
Aura 188			1,79 €				
Cello 192		1,12 €					
Flute 196			1,86 €		3,53 €		
Icy 202	0,87 €	1,19 €					
I-roq 208						5,45 € 10,46 €	
Snooker 214				2,11 €	3,29 €		
Unique 222							10,37 - 15,23 €

*UVP inkl. 1c Druck bei 1.000/3.000 Stück / *RRP incl. 1c printing for 1,000/3,000 pieces / *Prix de vente conseillé, impression 1c inclus pour 1000/3000 pièces.
Verkauf nur über den Werbemittelhandel. | Sale only through promotional product distributors. | Vente uniquement à travers le commerce de matériel publicitaire.

klio®

Schreibgeräte „Made in Germany“

Writing instruments „Made in Germany“

Instruments d'écriture „Made in Germany“

Klio-Eterna

Est. 1900



Arca

22 - 26



Boa

28 - 37



Cobra

38 - 53



Jona

54 - 68



Klix

70 - 73



Push

74 - 79



Qube

80 - 85



Rodeo

86 - 91



Tecto

92 - 96



Trias

98 - 105



Zeno

106 - 117



- 24 41155 Arca high gloss MMn
- 25 41156 Arca transparent MMn
- 26 41153 Arca softtouch MMn

- Online* 41154 Arca softfrost MMn
- Online* 41159 Arca metallic-hg MMn



Arca

HIGHLIGHTS

- Drehkugelschreiber in futuristischem Design
- Aerodynamischer und flexibler Metallklipp
- Edle Metallspitze und Metallklipp
- Spezielle Oberflächenlackierungen
- Große Werbeflächen
- Made in Germany
- Produktion mit Photovoltaik und 100% Ökostrom

- Twist action ballpoint pen in a futuristic design
- Aerodynamic and flexible metal clip
- Precious metal tip and clip
- Special lacquered surfaces
- Large advertising spaces
- Made in Germany
- Production with photovoltaics and 100% green electricity

- Stylo à bille pivotant en design futuriste
- Clip métallique aérodynamique et flexible
- Embout et clip en métal précieux
- Vernis de surface spécial
- Grands espaces publicitaires
- Made in Germany
- Production avec photovoltaïque et 100% d'électricité verte

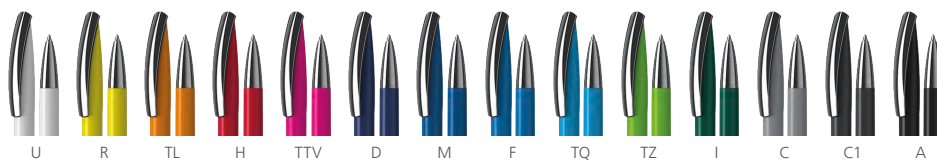
41155 Arca high gloss MMn

Menge	500	1.000	3.000	5.000
Preis/St.*	1,52 €	1,40 €	1,30 €	1,22 €



U / o1

U / o1



DE

Technik

Drehkugelschreiber

Materialien und Oberflächen

Spitze: Messing vernickelt
Schaft und Oberteil: Kunststoff (ABS) hochglänzend
Klipp: Federstahl vernickelt
Minenröhrchen: Recyceltes Polypropylen (rPP)

Standard- und Sonderfarben

Schaft und Oberteil: aus 14 Farben kombinierbar
Sonderfarben: ab 5.000 Stück, ab 25.000 Stück ohne PMS-Zuschlag

Mine

bleifreie Edelstahlspitze
Silktech L (3.000 m), blau oder schwarz
Optional: Silktech XL, Multifill P, Multi-Gel

Versandinformationen

Mindestmenge: 500 Stück
Einzelgewicht: 15,0 g
Verpackung: 10 Stück im Polybeutel (ohne Klippdruck), 10er Einzelschutzkette (mit Klippdruck), 50 Verpackungseinheiten im Karton
Kartongewicht: 8,0 kg

EN

Technique

Twist action ballpoint pen

Material and surface

Tip: brass nickel plated
Barrel and upper barrel: plastic (ABS) high gloss
Clip: spring steel nickel plated
Refill tubes: Recycled polypropylene (rPP)

Standard and special colours

Barrel and upper barrel: can be combined in 14 colours
Special colours: from 5,000 pcs., without PMS surcharge from 25,000 pcs.

Refill

Lead-free stainless steel tip
Silktech L (3,000 m), blue or black
Optional: Silktech XL, Multifill P, Multi-Gel

Packaging information

MOQ: 500 pcs.
Unit weight: 15.0 g
Packaging: 10 pcs. per polybag (without clip imprint), strips of 10 single bags (with clip imprint), 50 packaging units per carton
Weight per carton: 8.5 kg

FR

Mécanisme

Stylo à bille pivotant

Matériaux et surfaces

Pointe: laiton nickelé
Corps et partie supérieure: plastique (ABS) finition opaque brillante
Clip: acier à ressort nickelé
Tubes de recharge: Polypropylène recyclé (rPP)

Couleurs standards et spéciales

Corps et partie supérieure: peuvent être combinés en 14 couleurs
Couleur spéciale: à partir de 5 000 pcs, sans supplément PMS à partir de 25 000 pcs

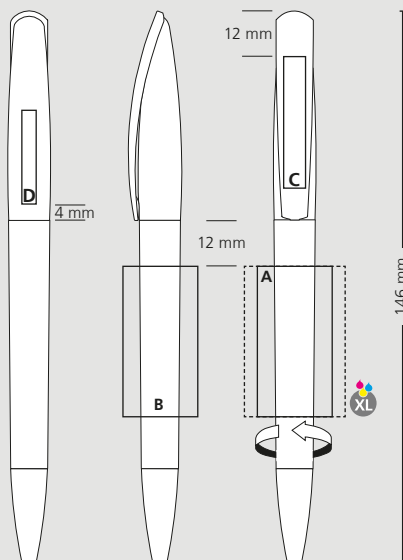
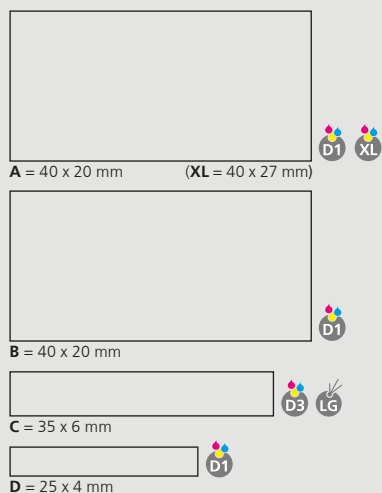
Mine

pointe en acier inoxydable sans plomb
Silktech L (3 000 m), bleu ou noir
Contre supplément: Silktech XL, Multifill P, Multi-Gel

Information d'expédition

Quantité minimum: 500 pcs
Poids individuel: 15,0 g
Emballage: 10 pcs par sachet plastique (sans marquage sur clip), chaîne de 10 stylos emballés individuellement (avec marquage sur clip), 50 unités d'emballage par carton
Poids par carton: 8,5 kg

Druckflächen und Druckarten / Imprint areas and types / Zones et modes d'impression



100 % Ansicht / view / vue

50 % Ansicht / view / vue

Ø: 10,5 mm

Menge	500	1.000	3.000	5.000
Preis/St.*	1,53 €	1,41 €	1,31 €	1,23 €



DE

Technik

Drehkugelschreiber

Materialien und Oberflächen

Spitze: Messing vernickelt
 Schaft und Oberteil: Kunststoff (M-ABS) transparent
 Klipp: Federstahl vernickelt
 Minenröhrchen: Recyceltes Polypropylen (rPP)

Standard- und Sonderfarben

Schaft und Oberteil: aus 13 Farben kombinierbar
 Sonderfarben: ab 5.000 Stück, ab 25.000 Stück ohne PMS-Zuschlag

Mine

bleifreie Edelstahlspitze
 Silktech L (3.000 m), blau oder schwarz
 Optional: Silktech XL, Multifill P, Multi-Gel

Versandinformationen

Mindestmenge: 500 Stück
 Einzelgewicht: 15,2 g
 Verpackung: 10 Stück im Polybeutel (ohne Klippdruck), 10er Einzelschutzkette (mit Klippdruck), 50 Verpackungseinheiten im Karton
 Kartongewicht: 8,1 kg

EN

Technique

Twist action ballpoint pen

Material and surface

Tip: brass nickel plated
 Barrel and upper barrel: plastic (M-ABS) transparent
 Clip: spring steel nickel plated
 Refill tubes: Recycled polypropylene (rPP)

Standard and special colours

Barrel and upper barrel: can be combined in 13 colours
 Special colours: from 5,000 pcs., without PMS surcharge from 25,000 pcs.

Refill

Lead-free stainless steel tip
 Silktech L (3,000 m), blue or black
 Optional: Silktech XL, Multifill P, Multi-Gel

Packaging information

MOQ: 500 pcs.
 Unit weight: 15.2 g
 Packaging: 10 pcs. per polybag (without clip imprint), strips of 10 single bags (with clip imprint), 50 packaging units per carton
 Weight per carton: 8.1 kg

FR

Mécanisme

Stylo à bille pivotant

Matériaux et surfaces

Pointe: laiton nickélé
 Corps et partie supérieure: plastique (M-ABS) transparent
 Clip: acier à ressort nickélé
 Tubes de recharge: Polypropylène recyclé (rPP)

Couleurs standards et spéciales

Corps et partie supérieure: peuvent être combinés en 13 couleurs
 Couleurs spéciales: à partir de 5 000 pcs, sans supplément PMS à partir de 25 000 pcs

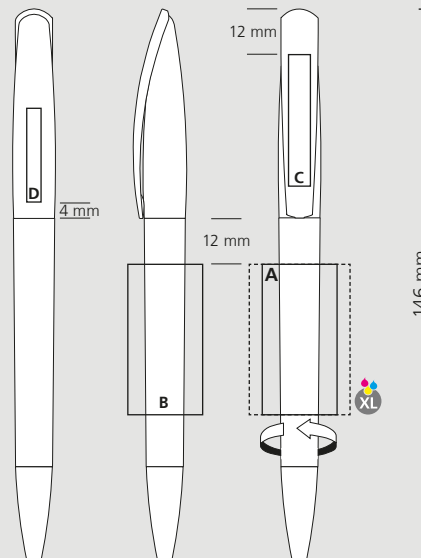
Mine

pointe en acier inoxydable sans plomb
 Silktech L (3 000 m), bleu ou noir
 Contre supplément: Silktech XL, Multifill P, Multi-Gel

Information d'expédition

Quantité minimum: 500 pcs
 Poids individuel: 15,2 g
 Emballage: 10 pcs par sachet plastique (sans marquage sur clip), chaîne de 10 stylos emballés individuellement (avec marquage sur clip), 100 unités d'emballage par carton
 Poids par carton: 16,7 kg

Druckflächen und Druckarten / Imprint areas and types / Zones et modes d'impression



100 % Ansicht / view / vue

50 % Ansicht / view / vue

Ø 10,5 mm

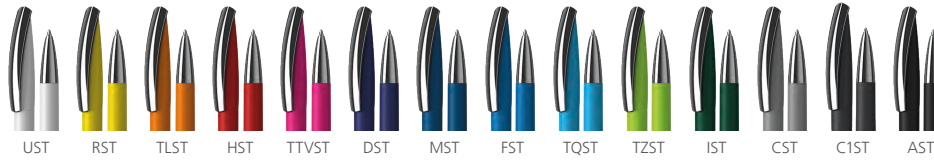
41153 Arca softtouch MMn

Menge	500	1.000	3.000	5.000
Preis/St.*	2,51 €	2,34 €	2,20 €	2,07 €



TLST / s2

TLST / s2



DE

Technik

Drehkugelschreiber

Materialien und Oberflächen

Spitze: Messing vernickelt
 Schaft und Oberteil: Kunststoff (ABS),
 gummierte Softtouch-Oberfläche
 Klipp: Federstahl vernickelt
 Minenröhrchen: Recyceltes Polypropylen (rPP)

Standard- und Sonderfarben

Schaft und Oberteil: aus 14 Farben kombinierbar
 Sonderfarben: ab 5.000 Stück, ab 25.000 Stück
 ohne PMS-Zuschlag

Mine

bleifreie Edelstahlspitze
 Silktech L (3.000 m), blau oder schwarz
 Optional: Silktech XL, Multifill P, Multi-Gel

Versandinformationen

Mindestmenge: 500 Stück
 Einzelgewicht: 15,2 g
 Verpackung: 10 Stück im Polybeutel (ohne Klippdruck),
 10er Einzelschutzkette (mit Klippdruck),
 50 Verpackungseinheiten im Karton
 Kartongewicht: 8,1 kg

EN

Technique

Twist action ballpoint pen

Material and surface

Tip: brass nickel plated
 Barrel and upper barrel: plastic (ABS),
 rubberised softtouch surface
 Clip: spring steel nickel plated
 Refill tubes: Recycled polypropylene (rPP)

Standard and special colours

Barrel and upper barrel: can be combined in 14 colours
 Special colours: from 5,000 pcs., without PMS
 surcharge from 25,000 pcs.

Refill

Lead-free stainless steel tip
 Silktech L (3,000 m), blue or black
 Optional: Silktech XL, Multifill P, Multi-Gel

Packaging information

MOQ: 500 pcs.
 Unit weight: 15.2 g
 Packaging: 10 pcs. per polybag (without clip
 imprint), strips of 10 single bags (with clip imprint),
 50 packaging units per carton
 Weight per carton: 8.1 kg

FR

Mécanisme

Stylo à bille pivotant

Matériaux et surfaces

Pointe: laiton nickélé
 Corps et partie supérieure: plastique (ABS),
 surface softtouch en caoutchouc
 Clip: acier à ressort nickélé
 Tubes de recharge: Polypropylène recyclé (rPP)

Couleurs standards et spéciales

Corps et partie supérieure: peuvent être combinés
 en 14 couleurs
 Couleurs spéciales: à partir de 5 000 pcs,
 sans supplément PMS à partir de 25 000 pcs

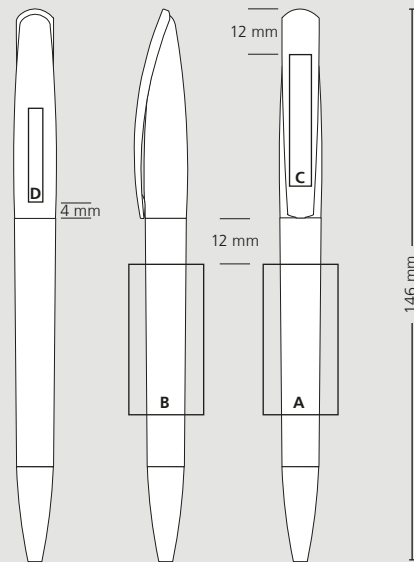
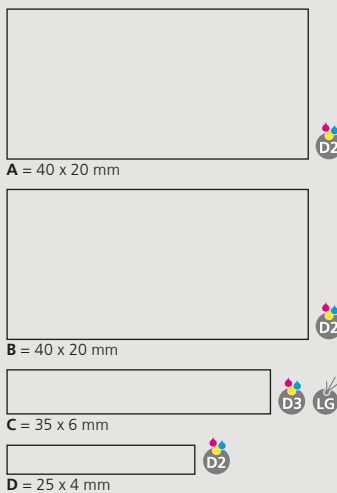
Mine

pointe en acier inoxydable sans plomb
 Silktech L (3 000 m), bleu ou noir
 Contre supplément: Silktech XL, Multifill P, Multi-Gel

Information d'expédition

Quantité minimum: 500 pcs
 Poids individuel: 15,2 g
 Emballage: 10 pcs par sachet plastique (sans
 marquage sur clip), chaîne de 10 stylos emballés
 individuellement (avec marquage sur clip),
 50 unités d'emballage par carton
 Poids par carton: 8,1 kg

Druckflächen und Druckarten / Imprint areas and types / Zones et modes d'impression



100 % Ansicht / view / vue

50 % Ansicht / view / vue

Ø 10,5 mm

Mehr Raum für Kreativität

Auch in Sachen Veredelung haben wir Einiges zu bieten. Viele unserer Markenprodukte weisen neben den herkömmlichen Druckflächen zusätzliche Werbemöglichkeiten auf.

Der XL-Druck bietet eine erweiterte Druckfläche auf dem Schaft.



XL-Druck

Beim XL-Druck wird die Standarddruckfläche definierter Produkte deutlich erweitert. Die Größe und Position der Druckflächen auf dem Schaft sind so gewählt, dass nahezu ein Druck rundum möglich wird.

So lassen sich Motive und Texte auf dem Schaft noch flexibler und individueller gestalten.

Da diese Gestaltungsvariante sehr speziell zu handhaben ist, haben wir folgende Standards für die Produktauswahl und die Druckgrößen festgelegt.

- **Modelle:** Arca, Boa, Cobra, Klix, Qube, Push, Rodeo und Zeno
- **Druckgröße:** 40 x 27 mm
- **Modell:** Jona
- **Druckgröße:** 65 x 30 mm

XL printing

With XL printing, the standard printing area of defined products is significantly extended. The size and position of the printing areas on the barrel are 'stretched' in such a way that it almost looks like an all-round print.

This means that pictures on the barrel can be designed even more flexibly and individually.

Since this design variant is very special to handle, we have defined the following standards for products and print sizes.

- **Models:** Arca, Boa, Cobra, Klix, Qube, Push, Rodeo and Zeno
- **Printing size:** 40 x 27 mm
- **Model:** Jona
- **Printing size:** 65 x 30 mm

Impression XL

Avec l'impression XL, la surface d'impression standard des produits définis est considérablement étendue. La taille et la position des surfaces d'impression sur le corps sont choisies de telle sorte qu'une impression presque complète est possible.

Ainsi, les motifs et les textes sur le corps peuvent être réalisés de manière encore plus flexible et individuelle.

Comme cette variante de design est très spéciale à manipuler, nous avons défini les normes suivantes pour la sélection des produits et les formats d'impression.

- **Modèles:** Arca, Boa, Cobra, Klix, Qube, Push, Rodeo and Zeno
- **Surface d'impression:** 40 x 27 mm
- **Modèles:** Jona
- **Surface d'impression:** 65 x 30 mm

More room for creativity

We also have a lot to offer when it comes to refinement. Many of our branded products have additional advertising possibilities in addition to conventional printing areas.

XL printing offers an extended printing area on the barrel.

Plus de place pour la créativité

Nous avons aussi beaucoup à offrir en ce qui concerne la finition. Beaucoup de nos produits de marque offrent des possibilités publicitaires supplémentaires en plus des zones d'impression conventionnelles.

L'impression XL offre une surface d'impression étendue sur le corps.



- 30 41170 Boa high gloss
- 31 41175 Boa high gloss Mn
- 32 41180 Boa high gloss MMn
- 33 41171 Boa transparent
- 34 41176 Boa transparent Mn
- 35 41172 Boa ice/transparent
- 36 41177 Boa ice/transparent Ms
- 37 41182 Boa ice/transparent MMs

Online 41181 Boa transparent MMn



Boa

HIGHLIGHTS

- Drehkugelschreiber in fließendem Design
- Mix aus matten und glänzenden Flächen
- Flexible Auswahl an Kunststoff- und Metallelementen
- Spezielle Oberflächenlackierungen
- Vielfältige Konfigurationsmöglichkeiten
- Große Werbeflächen
- Made in Germany
- Produktion mit Photovoltaik und 100% Ökostrom
- Twist action ballpoint pen in a flowing design
- Mix of matt and shiny surfaces
- Flexible choice of plastic and metal components
- Special lacquered surfaces
- Manifold configuration options
- Large advertising spaces
- Made in Germany
- Production with photovoltaics and 100% green electricity
- Stylo à bille pivotant en design fluide
- Mélange de surfaces mates et brillantes
- Choix flexible de composants en plastique et métallique
- Vernis de surface spécial
- Options de configuration polyvalentes
- Grands espaces publicitaires
- Made in Germany
- Production avec photovoltaïque et 100% d'électricité verte

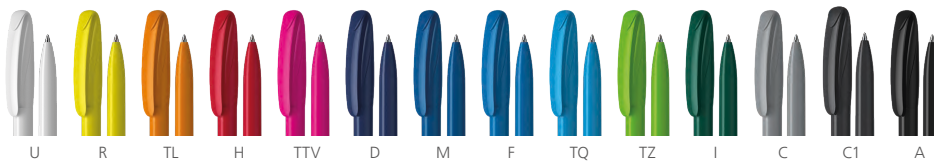
41170 Boa high gloss

Menge	100	500	1.000	3.000	5.000
Preis/St.*	1,52 €	0,69 €	0,61 €	0,54 €	0,50 €



H / o1

H / o1



DE

Technik

Drehkugelschreiber

Materialien und Oberflächen

Schaft und Oberteil: Kunststoff (ABS) hochglänzend,
Oberteil: Mix aus matten und glänzenden Flächen
Minenröhrchen: Recyceltes Polypropylen (rPP)

Standard- und Sonderfarben

Schaft und Oberteil: aus 14 Farben kombinierbar
Sonderfarben: ab 3.000 Stück, ab 25.000 Stück
ohne PMS-Zuschlag

Mine

bleifreie Edelstahlspitze
Silktech L (3.000 m), blau oder schwarz
Optional: Silktech XL, Multifill P, Multi-Gel

Versandinformationen

Mindestmenge: 500 Stück
MOQ 100: 100 Stück (Seite 11)
Express: Eilaufträge in 5 Tagen (Seite 10)
Einzelgewicht: 9,7 g
Verpackung: 50 Stück im Polybeutel,
20 Polybeutel im Karton
Kartongewicht: 10,3 kg

EN

Technique

Twist action ballpoint pen

Material and surface

Barrel and upper barrel: plastic (ABS) high gloss
Upper barrel: mix of matt and shiny surfaces
Refill tubes: Recycled polypropylene (rPP)

Standard and special colours

Barrel and upper barrel: can be combined in
14 colours
Special colours: from 3,000 pcs., without PMS
surcharge from 25,000 pcs.

Refill

Lead-free stainless steel tip
Silktech L (3,000 m), blue or black
Optional: Silktech XL, Multifill P, Multi-Gel

Packaging information

MOQ: 500 pcs.
MOQ 100: 100 pcs. (page 11)
Express: rush orders in 5 days (page 10)
Unit weight: 9.7 g
Packaging: 50 pcs. per polybag
20 polybags per carton
Weight per carton: 10.3 kg

FR

Mécanisme

Stylo à bille pivotant

Matériaux et surfaces

Corps et partie supérieure: plastique (ABS) finition
opaque brillante
Partie supérieure: mélange de surfaces mates et
brillantes
Tubes de recharge: Polypropylène recyclé (rPP)

Couleurs standards et spéciales

Corps et partie supérieure: peuvent être combinés
en 14 couleurs
Couleurs spéciales: à partir de 3 000 pcs,
sans supplément PMS à partir de 25 000 pcs

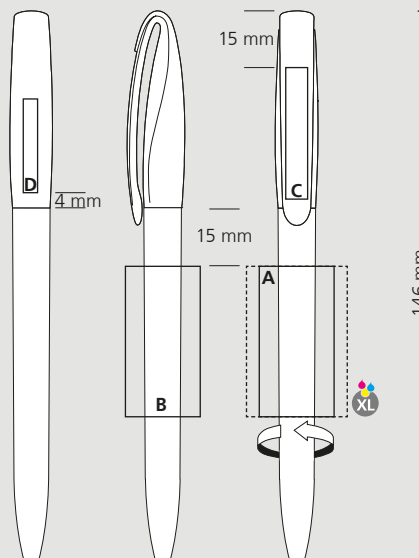
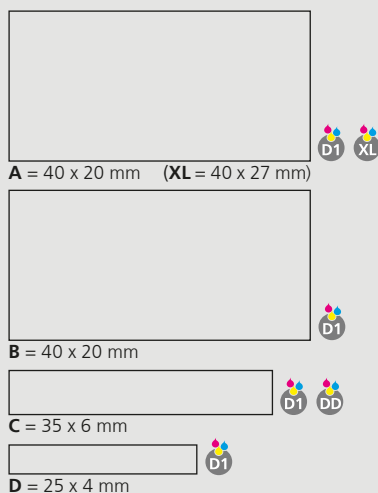
Mine

pointe en acier inoxydable sans plomb
Silktech L (3 000 m), bleu ou noir
Contre supplément: Silktech XL, Multifill P, Multi-Gel

Information d'expédition

Quantité minimum: 500 pcs
MOQ 100: 100 pcs (page 11)
Express: commandes urgentes en 5 jours (page 10)
Poids individuel: 9,7 g
Emballage: 50 pcs par sachet plastique,
20 sachets plastiques par carton
Poids par carton: 10,3 kg

Druckflächen und Druckarten / Imprint areas and types / Zones et modes d'impression



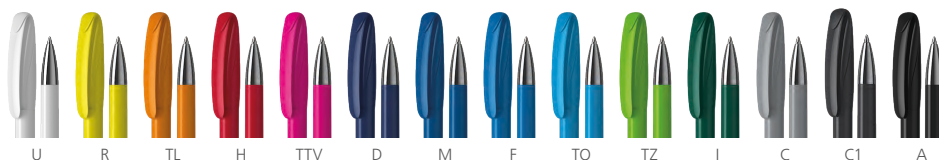
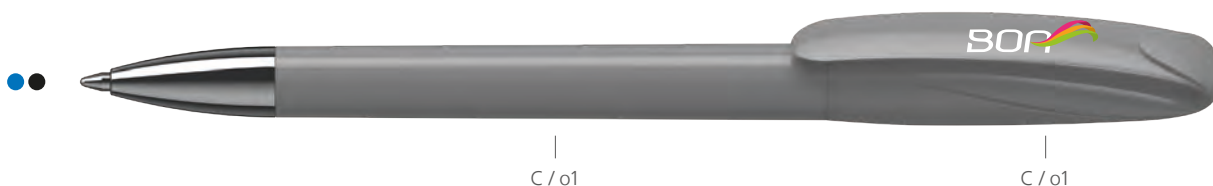
100% Ansicht / view / vue

50% Ansicht / view / vue

Ø: 10,0 mm

41175 Boa high gloss Mn

Menge	500	1.000	3.000	5.000
Preis/St.*	1,06 €	0,96 €	0,88 €	0,82 €



DE

Technik

Drehkugelschreiber

Materialien und Oberflächen

Spitze: Messing vernickelt
Schaft und Oberteil: Kunststoff (ABS) hochglänzend
Oberteil: Mix aus matten und glänzenden Flächen
Minenröhrchen: Recyceltes Polypropylen (rPP)

Standard- und Sonderfarben

Schaft und Oberteil: aus 14 Farben kombinierbar
Sonderfarben: ab 3.000 Stück, ab 25.000 Stück ohne PMS-Zuschlag

Mine

bleifreie Edelstahlspitze
Silktech L (3.000 m), blau oder schwarz
Optional: Silktech XL, Multifill P, Multi-Gel

Versandinformationen

Mindestmenge: 500 Stück
Einzelgewicht: 13,0 g
Verpackung: 25 Stück im Polybeutel,
40 Polybeutel im Karton
Kartongewicht: 13,6 kg

EN

Technique

Twist action ballpoint pen

Material and surface

Tip: brass nickel plated
Barrel and upper barrel: plastic (ABS) high gloss
Upper barrel: mix of matt and shiny surfaces
Refill tubes: Recycled polypropylene (rPP)

Standard and special colours

Barrel and upper barrel: can be combined in 14 colours
Special colours: from 3,000 pcs., without PMS surcharge from 25,000 pcs.

Refill

Lead-free stainless steel tip
Silktech L (3,000 m), blue or black
Optional: Silktech XL, Multifill P, Multi-Gel

Packaging information

MOQ: 500 pcs.
Unit weight: 13,0 g
Packaging: 25 pcs. per polybag
40 polybags per carton
Weight per carton: 13.6 kg

FR

Mécanisme

Stylo à bille pivotant

Matériaux et surfaces

Pointe: laiton nickelé
Corps et partie supérieure: plastique (ABS) finition opaque brillante
Partie supérieure: mélange de surfaces mates et brillantes
Tubes de recharge: Polypropylène recyclé (rPP)

Couleurs standards et spéciales

Corps et partie supérieure: peuvent être combinés en 14 couleurs
Couleurs spéciales: à partir de 3 000 pcs, sans supplément PMS à partir de 25 000 pcs

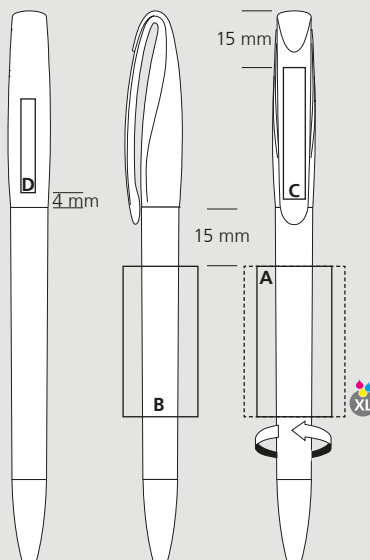
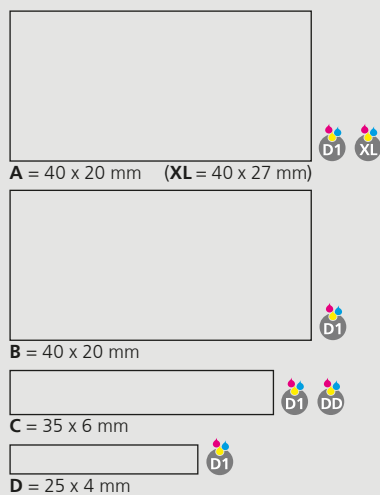
Mine

pointe en acier inoxydable sans plomb
Silktech L (3 000 m), bleu ou noir
Contre supplément: Silktech XL, Multifill P, Multi-Gel

Information d'expédition

Quantité minimum: 500 pcs
Poids individuel: 13,0 g
Emballage: 25 pcs par sachet plastique,
40 sachets plastiques par carton
Poids par carton: 13,6 kg

Druckflächen und Druckarten / Imprint areas and types / Zones et modes d'impression



100% Ansicht / view / vue

50% Ansicht / view / vue

Ø: 10,0 mm

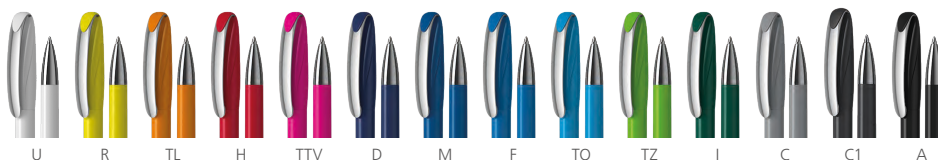
41180 Boa high gloss MMn

Menge	500	1.000	3.000	5.000
Preis/St.*	1,43 €	1,32 €	1,22 €	1,15 €



A / o1

A / o1



DE

Technik

Drehkugelschreiber

Materialien und Oberflächen

Spitze: Messing vernickelt
 Schaft und Oberteil: Kunststoff (ABS) hochglänzend,
 Oberteil: Mix aus matten und glänzenden Flächen
 Klipp: Federstahl vernickelt
 Minenröhrchen: Recyceltes Polypropylen (rPP)

Standard- und Sonderfarben

Schaft und Oberteil: aus 14 Farben kombinierbar
 Sonderfarben: ab 5.000 Stück, ab 25.000 Stück
 ohne PMS-Zuschlag

Mine

bleifreie Edelstahlspitze
 Silktech L (3.000 m), blau oder schwarz
 Optional: Silktech XL, Multifill P, Multi-Gel

Versandinformationen

Mindestmenge: 500 Stück
 Einzelgewicht: 14,4 g
 Verpackung: 10 Stück im Polybeutel (ohne Klipp-
 druck), 10er Einzelschutzkette (mit Klippdruck),
 100 Verpackungseinheiten im Karton
 Kartongewicht: 14,9 kg

EN

Technique

Twist action ballpoint pen

Material and surface

Tip: brass nickel plated
 Barrel and upper barrel: plastic (ABS) high gloss
 Upper barrel: mix of matt and shiny surfaces
 Clip: Spring steel nickel plated
 Refill tubes: Recycled polypropylene (rPP)

Standard and special colours

Barrel and upper barrel: can be combined in
 14 colours
 Special colours: from 5,000 pcs., without PMS
 surcharge from 25,000 pcs.

Refill

Lead-free stainless steel tip
 Silktech L (3,000 m), blue or black
 Optional: Silktech XL, Multifill P, Multi-Gel

Packaging information

MOQ: 500 pcs.
 Unit weight: 14.4 g
 Packaging: 10 pcs. per polybag (without clip
 imprint), strips of 10 single bags (with clip imprint),
 100 packaging units per carton
 Weight per carton: 14.9 kg

FR

Mécanisme

Stylo à bille pivotant

Matériaux et surfaces

Pointe: laiton nickélé
 Corps et partie supérieure: plastique (ABS) finition
 opaque brillante
 Partie supérieure: mélange de surfaces mates et brillantes
 Clip: acier à ressort nickélé
 Tubes de recharge: Polypropylène recyclé (rPP)

Couleurs standards et spéciales

Corps et partie supérieure: peuvent être combinés
 en 14 couleurs
 Couleurs spéciales: à partir de 5 000 pcs, sans
 supplément PMS à partir de 25 000 pcs

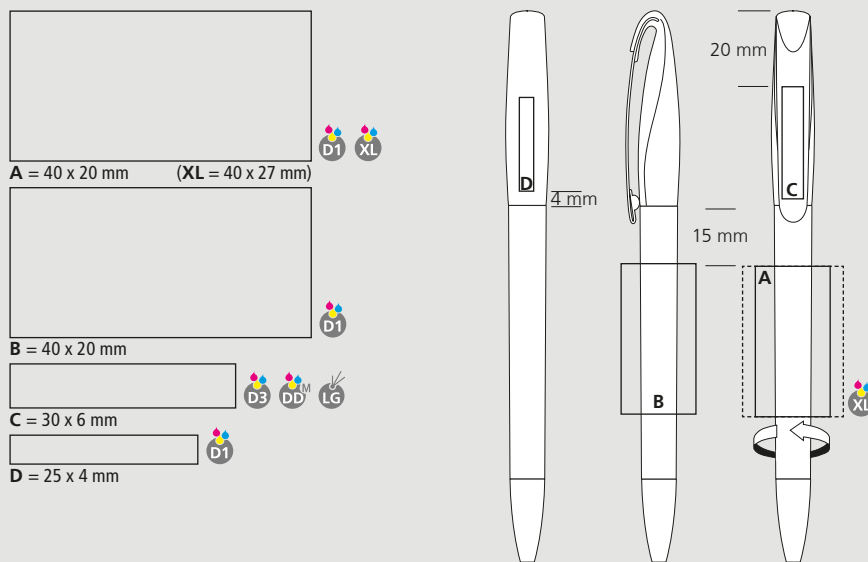
Mine

pointe en acier inoxydable sans plomb
 Silktech L (3 000 m), bleu ou noir
 Contre supplément: Silktech XL, Multifill P, Multi-Gel

Information d'expédition

Quantité minimum: 500 pcs
 Poids individuel: 14,4 g
 Emballage: 10 pcs par sachet plastique (sans
 marquage sur clip), chaîne de 10 stylos emballés
 individuellement (avec marquage sur clip),
 100 unités d'emballage par carton
 Poids par carton: 14,9 kg

Druckflächen und Druckarten / Imprint areas and types / Zones et modes d'impression



100% Ansicht / view / vue

50% Ansicht / view / vue

Ø: 10,0 mm

41171 Boa transparent

Menge	500	1.000	3.000	5.000
Preis/St.*	0,72 €	0,64 €	0,57 €	0,53 €



TVTR1 / t1

TVTR1 / t1



DE

Technik

Drehkugelschreiber

Materialien und Oberflächen

Schaft und Oberteil: Kunststoff (M-ABS) transparent,
Oberteil: Mix aus matten und glänzenden Flächen
Minenröhren: Recyceltes Polypropylen (rPP)

Standard- und Sonderfarben

Schaft und Oberteil: aus 13 Farben kombinierbar
Sonderfarben: ab 3.000 Stück, ab 25.000 Stück
ohne PMS-Zuschlag

Mine

bleifreie Edelstahlspitze
Silktech L (3.000 m), blau oder schwarz
Optional: Silktech XL, Multifill P, Multi-Gel

Versandinformationen

Mindestmenge: 500 Stück
Einzelgewicht: 9,9 g
Verpackung: 50 Stück im Polybeutel,
20 Polybeutel im Karton
Kartongewicht: 10,5 kg

EN

Technique

Twist action ballpoint pen

Material and surface

Barrel and upper barrel: plastic (M-ABS) transparent
Upper barrel: mix of matt and shiny surfaces
Refill tubes: Recycled polypropylene (rPP)

Standard and special colours

Barrel and upper barrel: can be combined in
13 colours
Special colours: from 3,000 pcs., without PMS
surcharge from 25,000 pcs.

Refill

Lead-free stainless steel tip
Silktech L (3,000 m), blue or black
Optional: Silktech XL, Multifill P, Multi-Gel

Packaging information

MOQ: 500 pcs.
Unit weight: 9.9 g
Packaging: 50 pcs. per polybag,
20 polybags per carton
Weight per carton: 10.5 kg

FR

Mécanisme

Stylo à bille pivotant

Matériaux et surfaces

Corps et partie supérieure: plastique (M-ABS)
transparent
Partie supérieure: mélange de surfaces mates et
brillantes
Tubes de recharge: Polypropylène recyclé (rPP)

Couleurs standards et spéciales

Corps et partie supérieure: peuvent être combinés
en 13 couleurs
Couleurs spéciales: à partir de 3 000 pcs, sans
supplément PMS à partir de 25 000 pcs

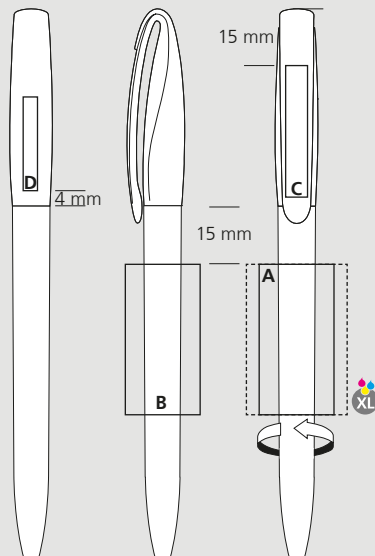
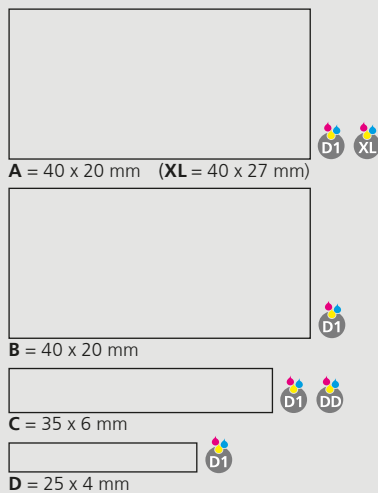
Mine

pointe en acier inoxydable sans plomb
Silktech L (3 000 m), bleu ou noir
Contre supplément: Silktech XL, Multifill P, Multi-Gel

Information d'expédition

Quantité minimum: 500 pcs
Poids individuel: 9,9 g
Emballage: 50 pcs par sachet plastique,
20 sachets plastiques par carton
Poids par carton: 10,5 kg

Druckflächen und Druckarten / Imprint areas and types / Zones et modes d'impression



146 mm

Ø: 10,0 mm

100 % Ansicht / view / vue

50 % Ansicht / view / vue

*UVP inkl. 1c Druck / *RRP incl. 1c printing / *Prix de vente conseillé, impression 1c inclus

41176 Boa transparent Mn

Menge	500	1.000	3.000	5.000
Preis/St.*	1,10 €	1,00 €	0,91 €	0,86 €



MTR / t1

GTR / t1



DE

Technik

Drehkugelschreiber

Materialien und Oberflächen

Spitze: Messing vernickelt
Schaft und Oberteil: Kunststoff (M-ABS) transparent,
Oberteil: Mix aus matten und glänzenden Flächen
Minenröhrchen: Recyceltes Polypropylen (rPP)

Standard- und Sonderfarben

Schaft und Oberteil: aus 13 Farben kombinierbar
Sonderfarben: ab 3.000 Stück, ab 25.000 Stück
ohne PMS-Zuschlag

Mine

bleifreie Edelstahlspitze
Silktech L (3.000 m), blau oder schwarz
Optional: Silktech XL, Multifill P, Multi-Gel

Versandinformationen

Mindestmenge: 500 Stück
Einzelgewicht: 13,1 g
Verpackung: 25 Stück im Polybeutel,
40 Polybeutel im Karton
Kartongewicht: 13,7 kg

EN

Technique

Twist action ballpoint pen

Material and surface

Tip: brass nickel plated
Barrel and upper barrel: plastic (M-ABS) transparent
Upper barrel: Mix of matt and shiny surfaces
Refill tubes: Recycled polypropylene (rPP)

Standard and special colours

Barrel and upper barrel: can be combined in
13 colours
Special colours: from 3,000 pcs., without PMS
surcharge from 25,000 pcs.

Refill

Lead-free stainless steel tip
Silktech L (3,000 m), blue or black
Optional: Silktech XL, Multifill P, Multi-Gel

Packaging information

MOQ: 500 pcs.
Unit weight: 13,1 g
Packaging: 25 pcs. per polybag,
40 polybags per carton
Weight per carton: 13.7 kg

FR

Mécanisme

Stylo à bille pivotant

Matériaux et surfaces

Pointe: laiton nickélé
Corps et partie supérieure: plastique (M-ABS)
transparent
Partie supérieure: mélange de surfaces mates et
brillantes
Tubes de recharge: Polypropylène recyclé (rPP)

Couleurs standards et spéciales

Corps et partie supérieure: peuvent être combinés
en 13 couleurs
Couleurs spéciales: à partir de 3 000 pcs,
sans supplément PMS à partir de 25 000 pcs

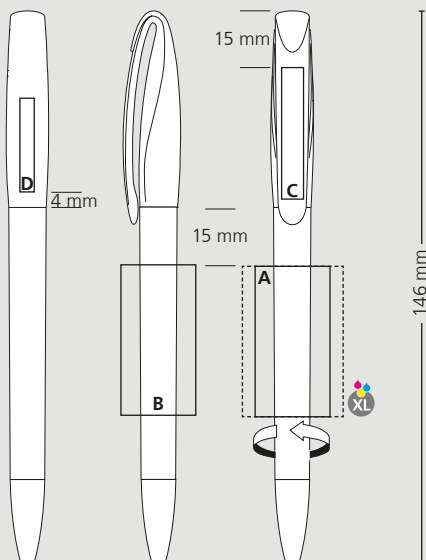
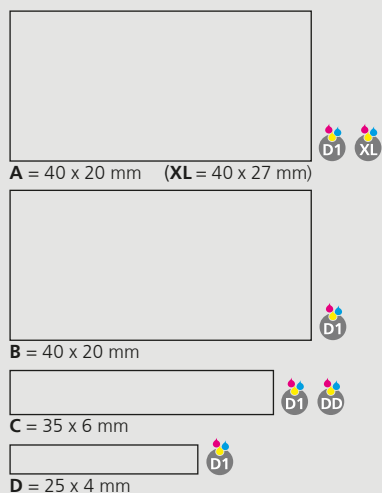
Mine

pointe en acier inoxydable sans plomb
Silktech L (3 000 m), bleu ou noir
Contre supplément: Silktech XL, Multifill P, Multi-Gel

Information d'expédition

Quantité minimum: 500 pcs
Poids individuel: 13,1 g
Emballage: 25 pcs par sachet plastique,
40 sachets plastiques par carton
Poids par carton: 13,7 kg

Druckflächen und Druckarten / Imprint areas and types / Zones et modes d'impression



100% Ansicht / view / vue

50% Ansicht / view / vue

Ø: 10,0 mm

Menge	500	1.000	3.000	5.000
Preis/St.*	0,73 €	0,64 €	0,58 €	0,53 €



STI / i1

STI / i1



GTI GTI1 RTI STI OTI HTI1 TVTI1 VTII DTII MTI TTI PTI ITI ATI

DE

Technik

Drehkugelschreiber

Materialien und Oberflächen

Schaft und Oberteil: Kunststoff (M-ABS) gefrostet
 Oberteil: Mix aus matten und glänzenden Flächen
 Minenröhrchen: Recyceltes Polypropylen (rPP)

Standard- und Sonderfarben

Schaft und Oberteil: aus 14 Farben kombinierbar
 Sonderfarben: ab 5.000 Stück, ab 25.000 Stück ohne PMS-Zuschlag

Mine

bleifreie Edelstahlspitze
 Silktech L (3.000 m), blau oder schwarz
 Optional: Silktech XL, Multifill P, Multi-Gel

Versandinformationen

Mindestmenge: 500 Stück
 Einzelgewicht: 10,0 g
 Verpackung: 50 Stück im Polybeutel,
 20 Polybeutel im Karton
 Kartongewicht: 10,6 kg

EN

Technique

Twist action ballpoint pen

Material and surface

Barrel and upper barrel: plastic (M-ABS) frosted
 Upper barrel: mix of matt and shiny surfaces
 Refill tubes: Recycled polypropylene (rPP)

Standard and special colours

Barrel and upper barrel: can be combined in 14 colours
 Special colours: from 5,000 pcs., without PMS surcharge from 25,000 pcs.

Refill

Lead-free stainless steel tip
 Silktech L (3.000 m), blue or black
 Optional: Silktech XL, Multifill P, Multi-Gel

Packaging information

MOQ: 500 pcs.
 Unit weight: 10.0 g
 Packaging: 50 pcs. per polybag,
 20 polybags per carton
 Weight per carton: 10.6 kg

FR

Mécanisme

Stylo à bille pivotant

Matériaux et surfaces

Corps et partie supérieure: plastique (M-ABS) givré
 Partie supérieure: mélange de surfaces mates et brillantes
 Tubes de recharge: Polypropylène recyclé (rPP)

Couleurs standards et spéciales

Corps et partie supérieure: peuvent être combinés en 14 couleurs
 Couleurs spéciales: à partir de 5 000 pcs, sans supplément PMS à partir de 25 000 pcs

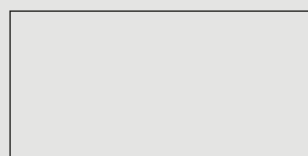
Mine

pointe en acier inoxydable sans plomb
 Silktech L (3 000 m), bleu ou noir
 Contre supplément: Silktech XL, Multifill P, Multi-Gel

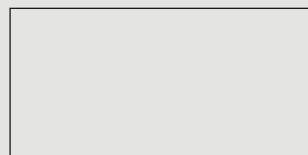
Information d'expédition

Quantité minimum: 500 pcs
 Poids individuel: 10,0 g
 Emballage: 50 pcs par sachet plastique,
 20 sachets plastiques par carton
 Poids par carton: 10,6 kg

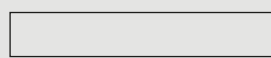
Druckflächen und Druckarten / Imprint areas and types / Zones et modes d'impression



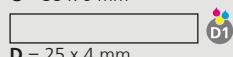
A = 40 x 20 mm (XL = 40 x 27 mm)



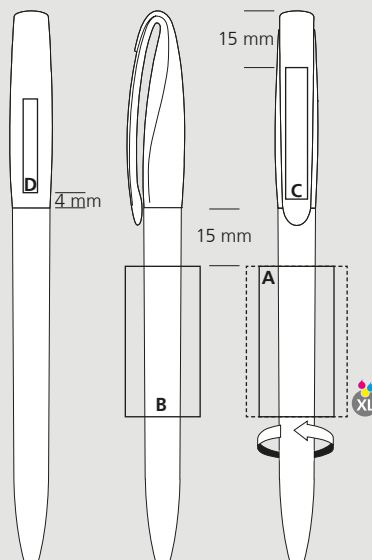
B = 40 x 20 mm



C = 35 x 6 mm



D = 25 x 4 mm



100 % Ansicht / view / vue

50 % Ansicht / view / vue

Ø: 10,0 mm

41177 Boa ice/transparent Ms

Menge	500	1.000	3.000	5.000
Preis/St.*	1,06 €	0,96 €	0,88 €	0,83 €



GT11 / i1

GT11 / i1



DE

Technik

Drehkugelschreiber

Materialien und Oberflächen

Spitze: Messing mattverchromt
Schaft und Oberteil: Kunststoff (M-ABS) gefrostet
Oberteil: Mix aus matten und glänzenden Flächen
Minenröhrchen: Recyceltes Polypropylen (rPP)

Standard- und Sonderfarben

Schaft und Oberteil: aus 14 Farben kombinierbar
Sonderfarben: ab 5.000 Stück, ab 25.000 Stück ohne PMS-Zuschlag

Mine

bleifreie Edelstahlspitze
Silktech L (3.000 m), blau oder schwarz
Optional: Silktech XL, Multifill P, Multi-Gel

Versandinformationen

Mindestmenge: 500 Stück
Einzelgewicht: 12,4 g
Verpackung: 25 Stück im Polybeutel,
40 Polybeutel im Karton
Kartongewicht: 13,0 kg

EN

Technique

Twist action ballpoint pen

Material and surface

Tip: brass satin chrome
Barrel and upper barrel: plastic (M-ABS) frosted
Upper barrel: mix of matt and shiny surfaces
Refill tubes: Recycled polypropylene (rPP)

Standard and special colours

Barrel and upper barrel: can be combined in 14 colours
Special colours: from 5,000 pcs., without PMS surcharge from 25,000 pcs.

Refill

Lead-free stainless steel tip
Silktech L (3,000 m), blue or black
Optional: Silktech XL, Multifill P, Multi-Gel

Packaging information

MOQ: 500 pcs.
Unit weight: 12.4 g
Packaging: 25 pcs. per polybag,
40 polybags per carton
Weight per carton: 13.0 kg

FR

Mécanisme

Stylo à bille pivotant

Matériaux et surfaces

Pointe: laiton chromé mat
Corps et partie supérieure: plastique (M-ABS) givré
Partie supérieure: mélange de surfaces mates et brillantes
Tubes de recharge: Polypropylène recyclé (rPP)

Couleurs standards et spéciales

Corps et partie supérieure: peuvent être combinés en 14 couleurs
Couleurs spéciales: à partir de 5 000 pcs, sans supplément PMS à partir de 25 000 pcs

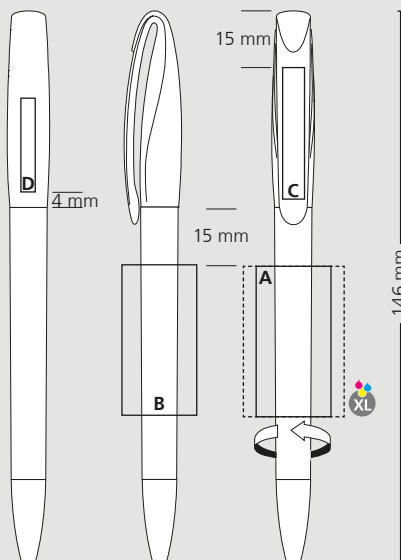
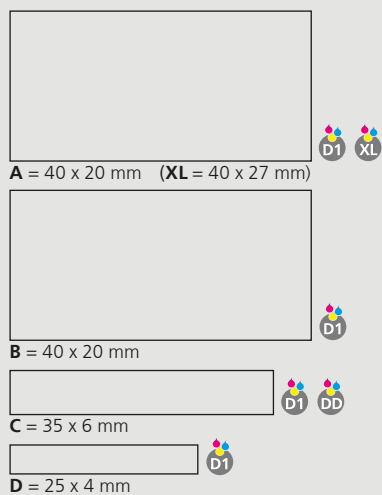
Mine

pointe en acier inoxydable sans plomb
Silktech L (3 000 m), bleu ou noir
Contre supplément: Silktech XL, Multifill P, Multi-Gel

Information d'expédition

Quantité minimum: 500 pcs
Poids individuel: 12,4 g
Emballage: 25 pcs par sachet plastique,
40 sachets plastiques par carton
Poids par carton: 13,0 kg

Druckflächen und Druckarten / Imprint areas and types / Zones et modes d'impression



100% Ansicht / view / vue

50% Ansicht / view / vue

Ø: 10,0 mm

41182 Boa ice/transparent MMs

Menge	500	1.000	3.000	5.000
Preis/St.*	1,41 €	1,29 €	1,20 €	1,13 €



DT11 / i1

DT11 / i1



DE

Technik

Drehkugelschreiber

Materialien und Oberflächen

Spitze: Messing mattverchromt
 Schaft und Oberteil: Kunststoff (M-ABS) gefrostet
 Oberteil: Mix aus matten und glänzenden Flächen
 Klipp: Federstahl mattverchromt
 Minenröhrchen: Recyceltes Polypropylen (rPP)

Standard- und Sonderfarben

Schaft und Oberteil: aus 14 Farben kombinierbar
 Sonderfarben: ab 5.000 Stück, ab 25.000 Stück ohne PMS-Zuschlag

Mine

bleifreie Edelstahlspitze
 Silktech L (3.000 m), blau oder schwarz
 Optional: Silktech XL, Multifill P, Multi-Gel

Versandinformationen

Mindestmenge: 500 Stück
 Einzelgewicht: 13,7 g
 Verpackung: 10er Einzelschutzkette
 100 Verpackungseinheiten im Karton
 Kartongewicht: 14,5 kg

EN

Technique

Twist action ballpoint pen

Material and surface

Tip: brass satin chrome
 Barrel and upper barrel: plastic (M-ABS) frosted
 Upper barrel: mix of matt and shiny surfaces
 Clip: spring steel satin chrome
 Refill tubes: Recycled polypropylene (rPP)

Standard and special colours

Barrel and upper barrel: can be combined in 14 colours
 Special colours: from 5,000 pcs., without PMS surcharge from 25,000 pcs.

Refill

Lead-free stainless steel tip
 Silktech L (3,000 m), blue or black
 Optional: Silktech XL, Multifill P, Multi-Gel

Packaging information

MOQ: 500 pcs.
 Unit weight: 13.7 g
 Packaging: strips of 10 single bags
 100 packaging units per carton
 Weight per carton: 14.5 kg

FR

Mécanisme

Stylo à bille pivotant

Matériaux et surfaces

Pointe: laiton chromé mat
 Corps et partie supérieure: plastique (M-ABS) givré
 Partie supérieure: mélange de surfaces mates et brillantes
 Clip: acier à ressort chromé mat
 Tubes de recharge: Polypropylène recyclé (rPP)

Couleurs standards et spéciales

Corps et partie supérieure: peuvent être combinés en 14 couleurs
 Couleurs spéciales: à partir de 5 000 pcs, sans supplément PMS à partir de 25 000 pcs

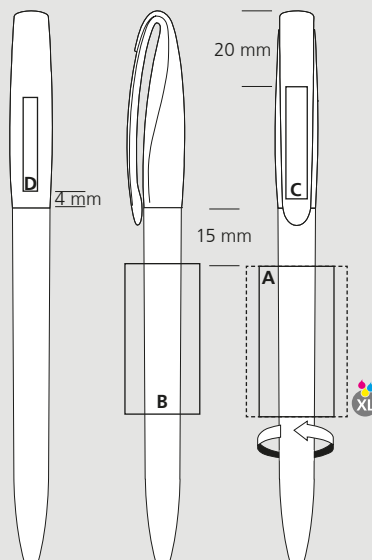
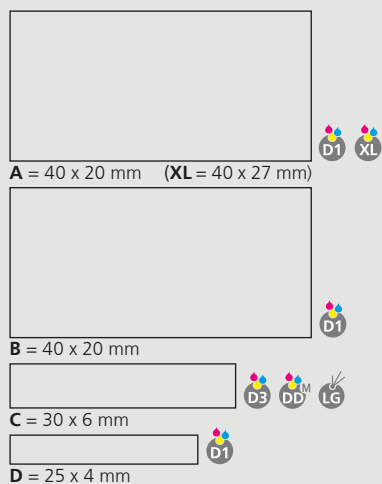
Mine

pointe en acier inoxydable sans plomb
 Silktech L (3 000 m), bleu ou noir
 Contre supplément: Silktech XL, Multifill P, Multi-Gel

Information d'expédition

Quantité minimum: 500 pcs
 Poids individuel: 13,7 g
 Emballage: chaîne de 10 stylos emballés individuellement
 100 unités d'emballage par carton
 Poids par carton: 14,5 kg

Druckflächen und Druckarten / Imprint areas and types / Zones et modes d'impression



100% Ansicht / view / vue

50% Ansicht / view / vue

Ø1,0 mm


- 40 41020 Cobra high gloss
 - 41 41028 Cobra high gloss Mn
 - 42 41034 Cobra high gloss MMn
 - 43 41038 Cobra high gloss MMg
 - 44 41021 Cobra transparent
 - 45 41029 Cobra transparent Mn
 - 46 41035 Cobra transparent MMn
 - 47 41022 Cobra ice
 - 48 41030 Cobra ice Ms
 - 49 41036 Cobra ice MMs
 - 50 41044 Cobra matt MMs
 - 51 41049 Cobra softtouch MMn
 - 52 41070 Cobra softgrip MMs
 - 53 41073 Cobra metallic-m MMs
- Online* 41050 Cobra softfrost MMn



Cobra

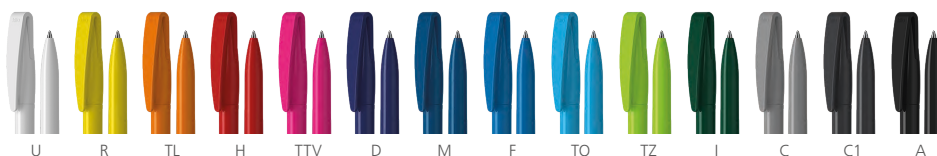


HIGHLIGHTS

- 
- Drehkugelschreiber in elegantem Design
 - Extrem stabiler und robuster Klipp
 - Flexible Auswahl an Kunststoff- und Metallelementen
 - Spezielle Oberflächenlackierungen
 - In einzigartiger Softgrip-Oberfläche erhältlich
 - Vielfältige Konfigurationsmöglichkeiten
 - Große Werbeflächen auf dem Schaft
 - Made in Germany
 - Produktion mit Photovoltaik und 100% Ökostrom
 - Twist action ballpoint pen in an elegant design
 - Extremely stable and robust clip
 - Flexible choice of plastic and metal components
 - Special lacquered surfaces
 - Available in a unique softgrip surface
 - Manifold configuration options
 - Large advertising spaces on the barrel
 - Made in Germany
 - Production with photovoltaics and 100% green electricity
 - Stylo à bille pivotant en design élégant
 - Clip extrêmement stable et robuste
 - Choix flexible de composants en plastique et métallique
 - Vernis de surface spécial
 - Disponible avec une surface softgrip unique
 - Options de configuration polyvalentes
 - Grands espaces publicitaires sur le corps
 - Made in Germany
 - Production avec photovoltaïque et 100% d'électricité verte

41020 Cobra high gloss

Menge	500	1.000	3.000	5.000
Preis/St.*	0,81 €	0,72 €	0,65 €	0,60 €



DE

Technik

Drehkugelschreiber

Materialien und Oberflächen

Schaft, Oberteil und Klipp: Kunststoff (ABS) hochglänzend
Minenröhrchen: Recyceltes Polypropylen (rPP)

Standard- und Sonderfarben

Schaft, Oberteil und Klipp: aus 14 Farben kombinierbar
Sonderfarben: ab 5.000 Stück, ab 25.000 Stück ohne PMS-Zuschlag

Mine

bleifreie Edelstahlspitze
Silktech L (3.000 m), blau oder schwarz
Optional: Silktech XL, Multifill P, Multi-Gel

Versandinformationen

Mindestmenge: 500 Stück
Einzelgewicht: 9,5 g
Verpackung: 50 Stück im Polybeutel, 20 Polybeutel im Karton
Kartongewicht: 10,1 kg

EN

Technique

Twist action ballpoint pen

Material and surface

Barrel, upper barrel and clip: plastic (ABS) high gloss
Refill tubes: Recycled polypropylene (rPP)

Standard and special colours

Barrel, upper barrel and clip: can be combined in 14 colours
Special colours: from 5,000 pcs., without PMS surcharge from 25,000 pcs.

Refill

Lead-free stainless steel tip
Silktech L (3,000 m), blue or black
Optional: Silktech XL, Multifill P, Multi-Gel

Packaging information

MOQ: 500 pcs.
Unit weight: 9.5 g
Packaging: 50 pcs. per polybag
20 polybags per carton
Weight per carton: 10.1 kg

FR

Mécanisme

Stylo à bille pivotant

Matériaux et surfaces

Corps, partie supérieure et clip: plastique (ABS) finition opaque brillante
Tubes de recharge: Polypropylène recyclé (rPP)

Couleurs standards et spéciales

Corps, partie supérieure et clip: peuvent être combinés en 14 couleurs
Couleurs spéciales: à partir de 5 000 pcs, sans supplément PMS à partir de 25 000 pcs

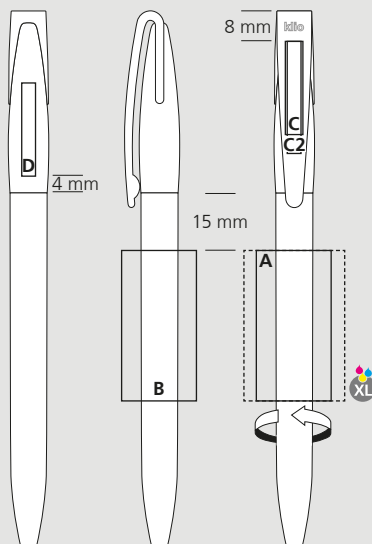
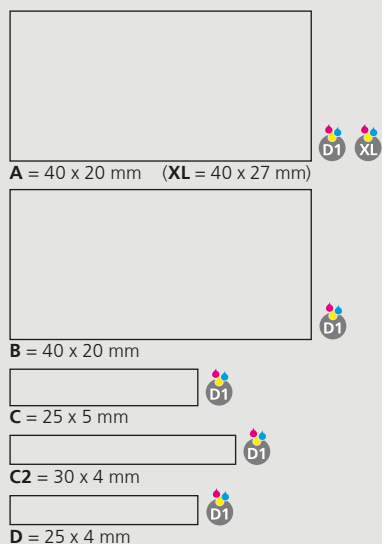
Mine

pointe en acier inoxydable sans plomb
Silktech L (3 000 m), bleu ou noir
Contre supplément: Silktech XL, Multifill P, Multi-Gel

Information d'expédition

Quantité minimum: 500 pcs
Poids individuel: 9,5 g
Emballage: 50 pcs par sachet plastique, 20 sachets plastiques par carton
Poids par carton: 10,1 kg

Druckflächen und Druckarten / Imprint areas and types / Zones et modes d'impression



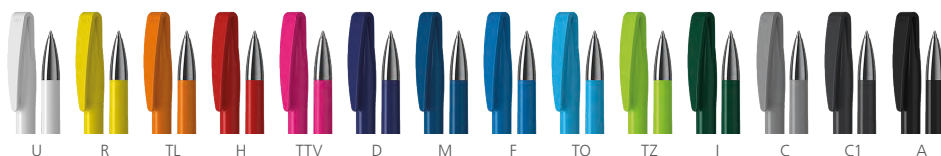
100 % Ansicht / view / vue

50 % Ansicht / view / vue

Ø: 10,0 mm

41028 Cobra high gloss Mn

Menge	500	1.000	3.000	5.000
Preis/St.*	1,15 €	1,05 €	0,96 €	0,90 €



DE

Technik

Drehkugelschreiber

Materialien und Oberflächen

Spitze: Messing vernickelt
Schaft, Oberteil und Klipp: Kunststoff (ABS) hochglänzend
Minenröhrchen: Recyceltes Polypropylen (rPP)

Standard- und Sonderfarben

Schaft, Oberteil und Klipp: aus 14 Farben kombinierbar
Sonderfarben: ab 5.000 Stück, ab 25.000 Stück ohne PMS-Zuschlag

Mine

bleifreie Edelstahlspitze
Silktech L (3.000 m), blau oder schwarz
Optional: Silktech XL, Multifill P, Multi-Gel

Versandinformationen

Mindestmenge: 500 Stück
Einzelgewicht: 12,8 g
Verpackung: 25 Stück im Polybeutel, 40 Polybeutel im Karton
Kartongewicht: 13,4 kg

EN

Technique

Twist action ballpoint pen

Material and surface

Tip: brass nickel plated
Barrel, upper barrel and clip: plastic (ABS) high gloss
Refill tubes: Recycled polypropylene (rPP)

Standard and special colours

Barrel, upper barrel and clip: can be combined in 14 colours
Special colours: from 5,000 pcs., without PMS surcharge from 25,000 pcs.

Refill

Lead-free stainless steel tip
Silktech L (3,000 m), blue or black
Optional: Silktech XL, Multifill P, Multi-Gel

Packaging information

MOQ: 500 pcs.
Unit weight: 12,8 g
Packaging: 25 pcs. per polybag
40 polybags per carton
Weight per carton: 13.4 kg

FR

Mécanisme

Stylo à bille pivotant

Matériaux et surfaces

Pointe: laiton nickelé
Corps, partie supérieure et clip: plastique (ABS) finition opaque brillante
Tubes de recharge: Polypropylène recyclé (rPP)

Couleurs standards et spéciales

Corps, partie supérieure et clip: peuvent être combinés en 14 couleurs
Couleurs spéciales: à partir de 5 000 pcs, sans supplément PMS à partir de 25 000 pcs

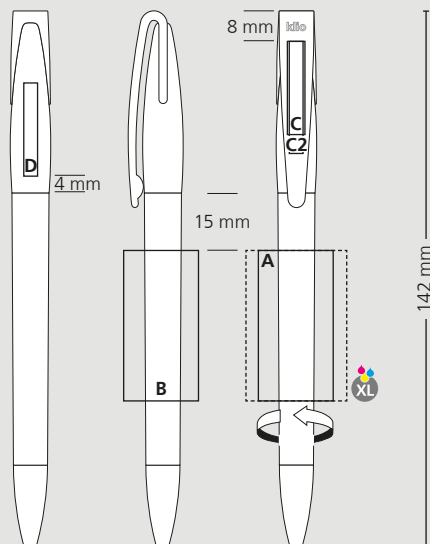
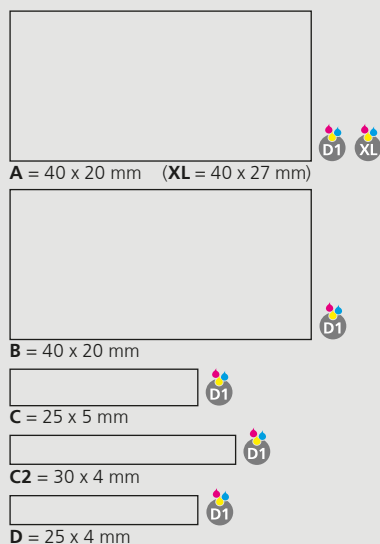
Mine

pointe en acier inoxydable sans plomb
Silktech L (3 000 m), bleu ou noir
Contre supplément: Silktech XL, Multifill P, Multi-Gel

Information d'expédition

Quantité minimum: 500 pcs
Poids individuel: 12,8 g
Emballage: 25 pcs par sachet plastique, 40 sachets plastiques par carton
Poids par carton: 13,4 kg

Druckflächen und Druckarten / Imprint areas and types / Zones et modes d'impression



100% Ansicht / view / vue

50% Ansicht / view / vue

Ø: 10,0 mm

*UVP inkl. 1c Druck / *RRP incl. 1c printing / *Prix de vente conseillé, impression 1c inclus

41034 Cobra high gloss MMn

Menge	500	1.000	3.000	5.000
Preis/St.*	1,40 €	1,29 €	1,19 €	1,12 €



R / o1

R / o1



DE

Technik

Drehkugelschreiber

Materialien und Oberflächen

Spitze: Messing vernickelt
Schaft und Oberteil: Kunststoff (ABS) hochglänzend
Klipp: Federstahl vernickelt
Minenröhrchen: Recyceltes Polypropylen (rPP)

Standard- und Sonderfarben

Schaft und Oberteil: aus 14 Farben kombinierbar
Sonderfarben: ab 3.000 Stück, ab 25.000 Stück ohne PMS-Zuschlag

Mine

bleifreie Edelstahlspitze
Silktech L (3.000 m), blau oder schwarz
Optional: Silktech XL, Multifill P, Multi-Gel

Versandinformationen

Mindestmenge: 500 Stück
Einzelgewicht: 14,2 g
Verpackung: 10 Stück im Polybeutel (ohne Klippdruck), 10er Einzelschutzkette (mit Klippdruck), 100 Verpackungseinheiten im Karton
Kartongewicht: 14,8 kg

EN

Technique

Twist action ballpoint pen

Material and surface

Tip: brass nickel plated
Barrel and upper barrel: plastic (ABS) high gloss
Clip: spring steel nickel plated
Refill tubes: Recycled polypropylene (rPP)

Standard and special colours

Barrel and upper barrel: can be combined in 14 colours
Special colours: from 3,000 pcs., without PMS surcharge from 25,000 pcs.

Refill

Lead-free stainless steel tip
Silktech L (3,000 m), blue or black
Optional: Silktech XL, Multifill P, Multi-Gel

Packaging information

MOQ: 500 pcs.
Unit weight: 14.2 g
Packaging: 10 pcs. per polybag (without clip imprint), strips of 10 single bags (with clip imprint), 100 packaging units per carton
Weight per carton: 14.8 kg

FR

Mécanisme

Stylo à bille pivotant

Matériaux et surfaces

Pointe: laiton nickelé
Corps et partie supérieure: plastique (ABS) finition opaque brillante
Clip: acier à ressort nickelé
Tubes de recharge: Polypropylène recyclé (rPP)

Couleurs standards et spéciales

Corps et partie supérieure: peuvent être combinés en 14 couleurs
Couleurs spéciales: à partir de 3 000 pcs, sans supplément PMS à partir de 25 000 pcs

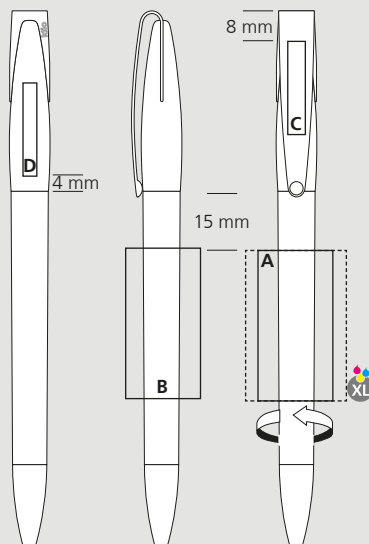
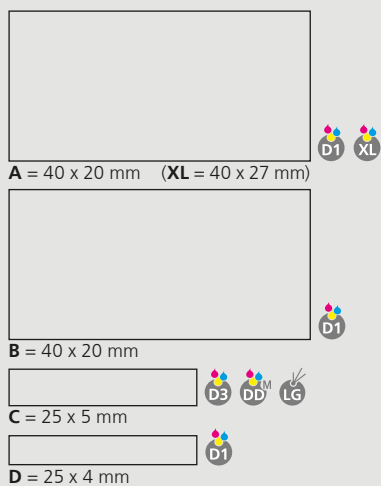
Mine

pointe en acier inoxydable sans plomb
Silktech L (3 000 m), bleu ou noir
Contre supplément: Silktech XL, Multifill P, Multi-Gel

Information d'expédition

Quantité minimum: 500 pcs
Poids individuel: 14,2 g
Emballage: 10 pcs par sachet plastique (sans marquage sur clip), chaîne de 10 stylos emballés individuellement (avec marquage sur clip), 100 unités d'emballage par carton
Poids par carton: 14,8 kg

Druckflächen und Druckarten / Imprint areas and types / Zones et modes d'impression



100 % Ansicht / view / vue

50 % Ansicht / view / vue

Ø: 10,0 mm

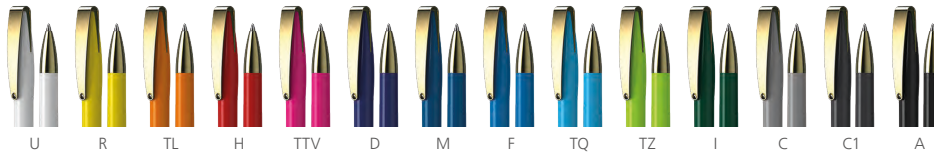
41038 Cobra high gloss MMg

Menge	500	1.000	3.000	5.000
Preis/St.*	1,89 €	1,76 €	1,64 €	1,55 €



A / o1

A / o1



DE

Technik

Drehkugelschreiber

Materialien und Oberflächen

Spitze: Messing goldfarben
Schaft und Oberteil: Kunststoff (ABS) hochglänzend
Klipp: Federstahl goldfarben
Minenröhrchen: Recyceltes Polypropylen (rPP)

Standard- und Sonderfarben

Schaft und Oberteil: aus 14 Farben kombinierbar
Sonderfarben: ab 5.000 Stück, ab 25.000 Stück ohne PMS-Zuschlag

Mine

bleifreie Edelstahlspitze
Silktech L (3.000 m), blau oder schwarz
Optional: Silktech XL, Multifill P, Multi-Gel

Versandinformationen

Mindestmenge: 500 Stück
Einzelgewicht: 13,5 g
Verpackung: 10er Einzelschutzkette
100 Verpackungseinheiten im Karton
Kartongewicht: 14,1 kg

EN

Technique

Twist action ballpoint pen

Material and surface

Tip: brass golden coloured
Barrel and upper barrel: plastic (ABS) high gloss
Clip: Spring steel golden plated
Refill tubes: Recycled polypropylene (rPP)

Standard and special colours

Barrel and upper barrel: can be combined in 14 colours
Special colours: from 5,000 pcs., without PMS surcharge from 25,000 pcs.

Refill

Lead-free stainless steel tip
Silktech L (3,000 m), blue or black
Optional: Silktech XL, Multifill P, Multi-Gel

Packaging information

MOQ: 500 pcs.
Unit weight: 13.5 g
Packaging: strips of 10 single bags
100 packaging units per carton
Weight per carton: 14.1 kg

FR

Mécanisme

Stylo à bille pivotant

Matériaux et surfaces

Pointe: laiton doré
Corps et partie supérieure: plastique (ABS) finition opaque brillante
Clip: acier à ressort doré
Tubes de recharge: Polypropylène recyclé (rPP)

Couleurs standards et spéciales

Corps et partie supérieure: peuvent être combinés en 14 couleurs
Couleurs spéciales: à partir de 5 000 pcs, sans supplément PMS à partir de 25 000 pcs

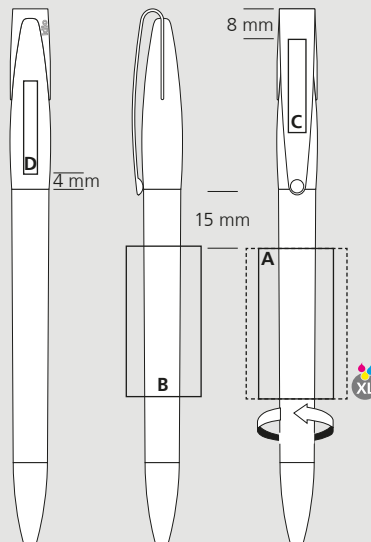
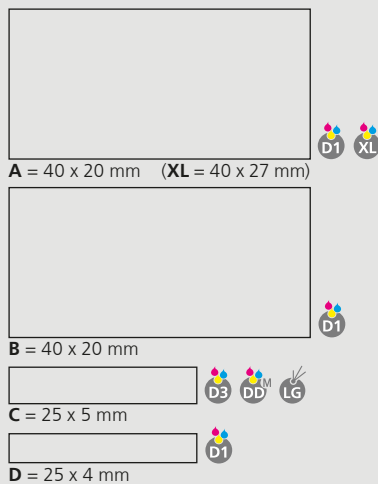
Mine

pointe en acier inoxydable sans plomb
Silktech L (3 000 m), bleu ou noir
Contre supplément: Silktech XL, Multifill P, Multi-Gel

Information d'expédition

Quantité minimum: 500 pcs
Poids individuel: 13,5 g
Emballage: chaîne de 10 stylos emballés individuellement
100 unités d'emballage par carton
Poids par carton: 14,1 kg

Druckflächen und Druckarten / Imprint areas and types / Zones et modes d'impression



100% Ansicht / view / vue

50% Ansicht / view / vue

Ø: 10,0 mm

*UVP inkl. 1c Druck / *RRP incl. 1c printing / *Prix de vente conseillé, impression 1c inclus

Aica
Boa
Cobra
Jona
Klix
Push
Qube
Rodeo
Tecto
Trias
Zeno
Bio
Recycling
Desken
Floxiflex
Turnus
Twista
Protect
Structure
Aura
Cello
Flute
Icy
I-roq
Snooker
Unique
Etuis

41021 Cobra transparent

Menge	500	1.000	3.000	5.000
Preis/St.*	0,81 €	0,73 €	0,65 €	0,61 €



DE

Technik

Drehkugelschreiber

Materialien und Oberflächen

Schaft, Oberteil und Klipp: Kunststoff (M-ABS) transparent
Minenröhrchen: Recyceltes Polypropylen (rPP)

Standard- und Sonderfarben

Schaft, Oberteil und Klipp: aus 13 Farben kombinierbar
Sonderfarben: ab 5.000 Stück, ab 25.000 Stück ohne PMS-Zuschlag

Mine

bleifreie Edelstahlspitze
Silktech L (3.000 m), blau oder schwarz
Optional: Silktech XL, Multifill P, Multi-Gel

Versandinformationen

Mindestmenge: 500 Stück
Einzelgewicht: 9,6 g
Verpackung: 50 Stück im Polybeutel, 20 Polybeutel im Karton
Kartongewicht: 10,2 kg

EN

Technique

Twist action ballpoint pen

Material and surface

Barrel, upper barrel and clip: plastic (M-ABS) transparent
Refill tubes: Recycled polypropylene (rPP)

Standard and special colours

Barrel, upper barrel and clip: can be combined in 13 colours
Special colours: from 5,000 pcs., without PMS surcharge from 25,000 pcs.

Refill

Lead-free stainless steel tip
Silktech L (3,000 m), blue or black
Optional: Silktech XL, Multifill P, Multi-Gel

Packaging information

MOQ: 500 pcs.
Unit weight: 9.6 g
Packaging: 50 pcs. per polybag, 20 polybags per carton
Weight per carton: 10.2 kg

FR

Mécanisme

Stylo à bille pivotant

Matériaux et surfaces

Corps et partie supérieure: plastique (M-ABS) transparent
Tubes de recharge: Polypropylène recyclé (rPP)

Couleurs standards et spéciales

Corps et partie supérieure: peuvent être combinés en 13 couleurs
Couleurs spéciales: à partir de 5 000 pcs, sans supplément PMS à partir de 25 000 pcs

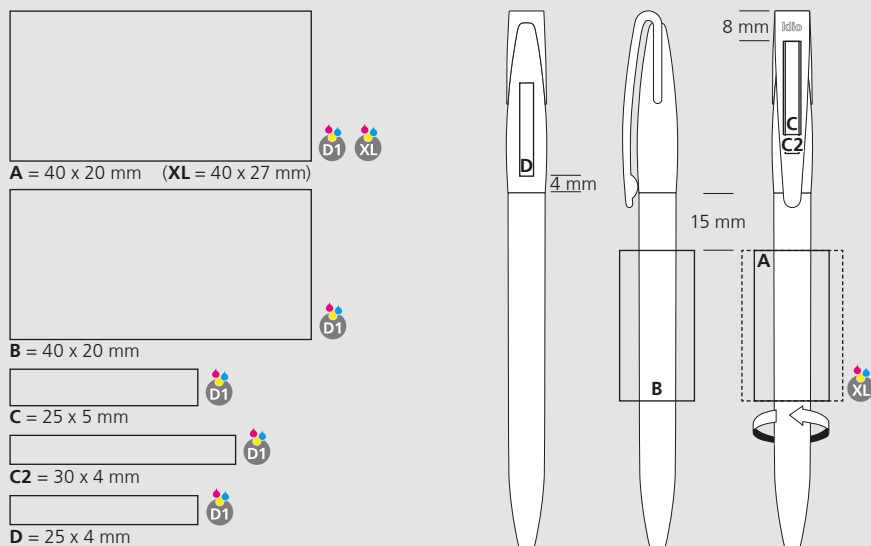
Mine

pointe en acier inoxydable sans plomb
Silktech L (3 000 m), bleu ou noir
Contre supplément: Silktech XL, Multifill P, Multi-Gel

Information d'expédition

Quantité minimum: 500 pcs
Poids individuel: 9,6 g
Emballage: 50 pcs par sachet plastique, 20 sachets plastiques par carton
Poids par carton: 10,2 kg

Druckflächen und Druckarten / Imprint areas and types / Zones et modes d'impression



100% Ansicht / view / vue

50% Ansicht / view / vue

Ø: 10,0 mm

41029 Cobra transparent Mn

Menge	500	1.000	3.000	5.000
Preis/St.*	1,16 €	1,05 €	0,97 €	0,91 €



DE

Technik

Drehkugelschreiber

Materialien und Oberflächen

Spitze: Messing vernickelt
Schaft, Oberteil und Klipp: Kunststoff (M-ABS) transparent
Minenröhrchen: Recyceltes Polypropylen (rPP)

Standard- und Sonderfarben

Schaft, Oberteil und Klipp: aus 13 Farben kombinierbar
Sonderfarben: ab 5.000 Stück, ab 25.000 Stück ohne PMS-Zuschlag

Mine

bleifreie Edelstahlspitze
Silktech L (3.000 m), blau oder schwarz
Optional: Silktech XL, Multifill P, Multi-Gel

Versandinformationen

Mindestmenge: 500 Stück
Einzelgewicht: 12,9 g
Verpackung: 25 Stück im Polybeutel, 40 Polybeutel im Karton
Kartongewicht: 13,7 kg

EN

Technique

Twist action ballpoint pen

Material and surface

Tip: brass nickel plated
Barrel, upper barrel and clip: plastic (M-ABS) transparent
Refill tubes: Recycled polypropylene (rPP)

Standard and special colours

Barrel, upper barrel and clip: can be combined in 13 colours
Special colours: from 5,000 pcs., without PMS surcharge from 25,000 pcs.

Refill

Lead-free stainless steel tip
Silktech L (3,000 m), blue or black
Optional: Silktech XL, Multifill P, Multi-Gel

Packaging information

MOQ: 500 pcs.
Unit weight: 12.9 g
Packaging: 25 pcs. per polybag, 40 polybags per carton
Weight per carton: 13.7 kg

FR

Mécanisme

Stylo à bille pivotant

Matériaux et surfaces

Pointe: laiton nickelé
Corps, partie supérieure et clip: plastique (M-ABS) transparent
Tubes de recharge: Polypropylène recyclé (rPP)

Couleurs standards et spéciales

Corps, partie supérieure et clip: peuvent être combinés en 13 couleurs
Couleurs spéciales: à partir de 5 000 pcs, sans supplément PMS à partir de 25 000 pcs

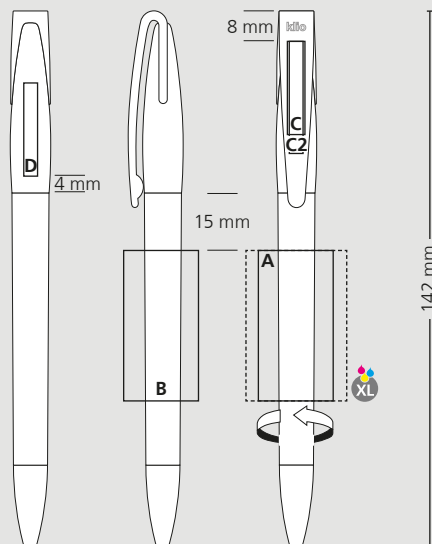
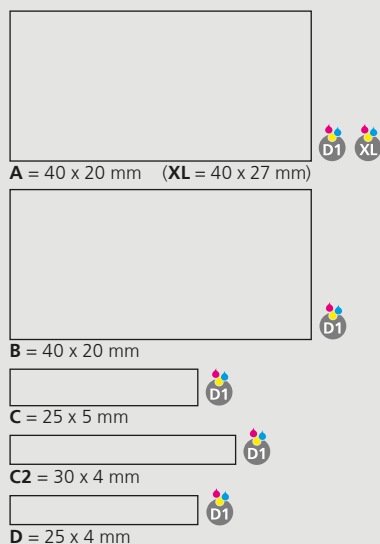
Mine

pointe en acier inoxydable sans plomb
Silktech L (3 000 m), bleu ou noir
Contre supplément: Silktech XL, Multifill P, Multi-Gel

Information d'expédition

Quantité minimum: 500 pcs
Poids individuel: 12,9 g
Emballage: 25 pcs par sachet plastique, 40 sachets plastiques par carton
Poids par carton: 13.7 kg

Druckflächen und Druckarten / Imprint areas and types / Zones et modes d'impression



100% Ansicht / view / vue

50% Ansicht / view / vue

Ø: 10,0 mm

41035 Cobra transparent MMn

Menge	500	1.000	3.000	5.000
Preis/St.*	1,41 €	1,29 €	1,20 €	1,13 €



DTR1 / t1

DTR1 / t1



DE

Technik

Drehkugelschreiber

Materialien und Oberflächen

Spitze: Messing vernickelt
 Schaft und Oberteil: Kunststoff (M-ABS) transparent
 Klipp: Federstahl vernickelt
 Minenröhrchen: Recyceltes Polypropylen (rPP)

Standard- und Sonderfarben

Schaft und Oberteil: aus 13 Farben kombinierbar
 Sonderfarben: ab 3.000 Stück, ab 25.000 Stück ohne PMS-Zuschlag

Mine

bleifreie Edelstahlspitze
 Silktech L (3.000 m), blau oder schwarz
 Optional: Silktech XL, Multifill P, Multi-Gel

Versandinformationen

Mindestmenge: 500 Stück
 Einzelgewicht: 14,3 g
 Verpackung: 10 Stück im Polybeutel (ohne Klippdruck), 10er Einzelschutzkette (mit Klippdruck), 100 Verpackungseinheiten im Karton
 Kartongewicht: 14,9 kg

EN

Technique

Twist action ballpoint pen

Material and surface

Tip: brass nickel plated
 Barrel and upper barrel: plastic (M-ABS) transparent
 Clip: spring steel nickel plated
 Refill tubes: Recycled polypropylene (rPP)

Standard and special colours

Barrel and upper barrel: can be combined in 13 colours
 Special colours: from 3,000 pcs., without PMS surcharge from 25,000 pcs.

Refill

Lead-free stainless steel tip
 Silktech L (3,000 m), blue or black
 Optional: Silktech XL, Multifill P, Multi-Gel

Packaging information

MOQ: 500 pcs.
 Unit weight: 14.3 g
 Packaging: 10 pcs. per polybag (without clip imprint), strips of 10 single bags (with clip imprint), 100 packaging units per carton
 Weight per carton: 14.9 kg

FR

Mécanisme

Stylo à bille pivotant

Matériaux et surfaces

Pointe: laiton nickélé
 Corps et partie supérieure: plastique (M-ABS) transparent
 Clip: acier à ressort nickélé
 Tubes de recharge: Polypropylène recyclé (rPP)

Couleurs standards et spéciales

Corps et partie supérieure: peuvent être combinés en 13 couleurs
 Couleurs spéciales: à partir de 3 000 pcs, sans supplément PMS à partir de 25 000 pcs

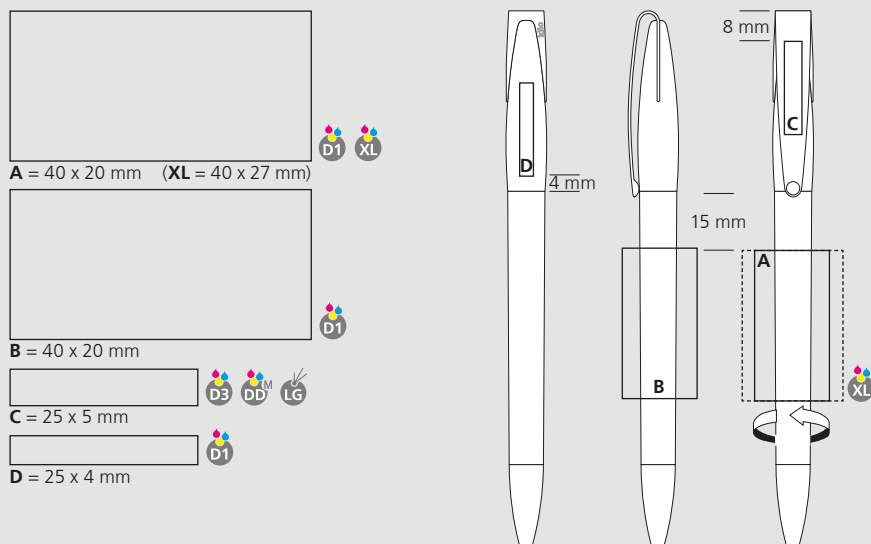
Mine

pointe en acier inoxydable sans plomb
 Silktech L (3 000 m), bleu ou noir
 Contre supplément: Silktech XL, Multifill P, Multi-Gel

Information d'expédition

Quantité minimum: 500 pcs
 Poids individuel: 14,3 g
 Emballage: 10 pcs par sachet plastique (sans marquage sur clip), chaîne de 10 stylos emballés individuellement (avec marquage sur clip), 100 unités d'emballage par carton
 Poids du carton: 14,9 kg

Druckflächen und Druckarten / Imprint areas and types / Zones et modes d'impression



100% Ansicht / view / vue

50% Ansicht / view / vue

Ø: 10,0 mm

Menge	500	1.000	3.000	5.000
Preis/St.*	0,81 €	0,73 €	0,65 €	0,61 €



DE

Technik

Drehkugelschreiber

Materialien und Oberflächen

Schaft, Oberteil und Klipp: Kunststoff (M-ABS) gefrostet

Minenröhrchen: Recyceltes Polypropylen (rPP)

Standard- und Sonderfarben

Schaft, Oberteil und Klipp: aus 14 Farben kombinierbar

Sonderfarben: ab 5.000 Stück, ab 25.000 Stück ohne PMS-Zuschlag

Mine

bleifreie Edelstahlspitze

Silktech L (3.000 m), blau oder schwarz

Optional: Silktech XL, Multifill P, Multi-Gel

Versandinformationen

Mindestmenge: 500 Stück

Einzelgewicht: 9,7 g

Verpackung: 50 Stück im Polybeutel,

20 Polybeutel im Karton

Kartongewicht: 10,3 kg

EN

Technique

Twist action ballpoint pen

Material and surface

Barrel, upper barrel and clip: plastic (M-ABS) frosted

Refill tubes: Recycled polypropylene (rPP)

Standard and special colours

Barrel, upper barrel and clip: can be combined in 14 colours

Special colours: from 5,000 pcs., without PMS

surcharge from 25,000 pcs.

Refill

Lead-free stainless steel tip

Silktech L (3,000 m), blue or black

Optional: Silktech XL, Multifill P, Multi-Gel

Packaging information

MOQ: 500 pcs.

Unit weight: 9.7 g

Packaging: 50 pcs. per polybag,

20 polybags per carton

Weight per carton: 10.3 kg

FR

Mécanisme

Stylo à bille pivotant

Matériaux et surfaces

Corps, partie supérieure et clip: plastique (M-ABS) givré

Tubes de recharge: Polypropylène recyclé (rPP)

Couleurs standards et spéciales

Corps, partie supérieure et clip: peuvent être combinés en 14 couleurs

Couleurs spéciales: à partir de 5 000 pcs, sans supplément PMS à partir de 25 000 pcs

Mine

pointe en acier inoxydable sans plomb

Silktech L (3 000 m), bleu ou noir

Contre supplément: Silktech XL, Multifill P, Multi-Gel

Information d'expédition

Quantité minimum: 500 pcs

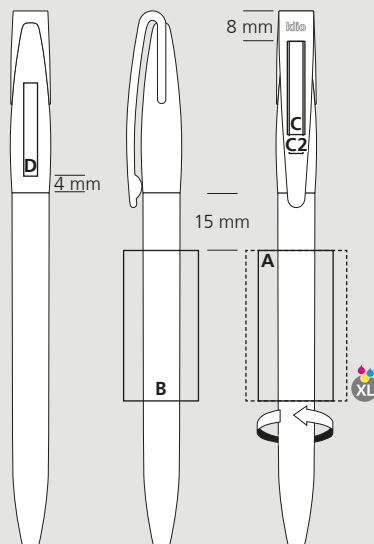
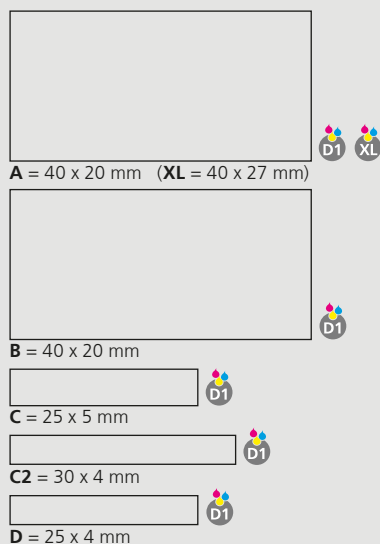
Poids individuel: 9,7 g

Emballage: 50 pcs par sachet plastique,

20 sachets plastiques par carton

Poids par carton: 10,3 kg

Druckflächen und Druckarten / Imprint areas and types / Zones et modes d'impression



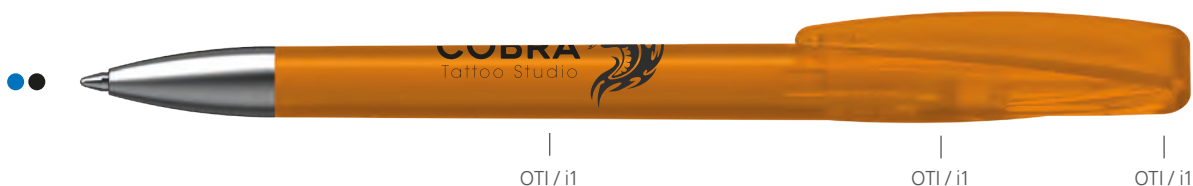
100 % Ansicht / view / vue

50 % Ansicht / view / vue

Ø: 10,0 mm

41030 Cobra ice Ms

Menge	500	1.000	3.000	5.000
Preis/St.*	1,18 €	1,07 €	0,99 €	0,93 €



DE

Technik

Drehkugelschreiber

Materialien und Oberflächen

Spitze: Messing mattverchromt
Schaft, Oberteil und Klipp: Kunststoff (M-ABS) gefrostet
Minenröhrchen: Recyceltes Polypropylen (rPP)

Standard- und Sonderfarben

Schaft, Oberteil und Klipp: aus 14 Farben kombinierbar
Sonderfarben: ab 5.000 Stück, ab 25.000 Stück ohne PMS-Zuschlag

Mine

bleifreie Edelstahlspitze
Silktech L (3.000 m), blau oder schwarz
Optional: Silktech XL, Multifill P, Multi-Gel

Versandinformationen

Mindestmenge: 500 Stück
Einzelgewicht: 12,4 g
Verpackung: 25 Stück im Polybeutel, 40 Polybeutel im Karton
Kartongewicht: 13,0 kg

EN

Technique

Twist action ballpoint pen

Material and surface

Tip: brass satin chrome
Barrel, upper barrel and clip: plastic (M-ABS) frosted
Refill tubes: Recycled polypropylene (rPP)

Standard and special colours

Barrel, upper barrel and clip: can be combined in 14 colours
Special colours: from 5,000 pcs., without PMS surcharge from 25,000 pcs.

Refill

Lead-free stainless steel tip
Silktech L (3,000 m), blue or black
Optional: Silktech XL, Multifill P, Multi-Gel

Packaging information

MOQ: 500 pcs.
Unit weight: 12.4 g
Packaging: 25 pcs. per polybag, 40 polybags per carton
Weight per carton: 13.0 kg

FR

Mécanisme

Stylo à bille pivotant

Matériaux et surfaces

Pointe: laiton chromé mat
Corps, partie supérieure et clip: plastique (M-ABS) givré
Tubes de recharge: Polypropylène recyclé (rPP)

Couleurs standards et spéciales

Corps, partie supérieure et clip: peuvent être combinés en 14 couleurs
Couleurs spéciales: à partir de 5 000 pcs, sans supplément PMS à partir de 25 000 pcs

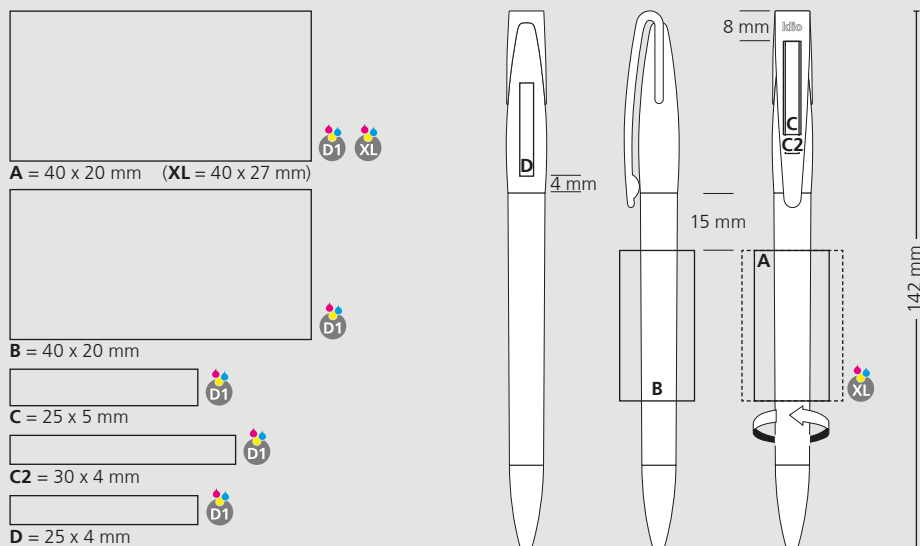
Mine

pointe en acier inoxydable sans plomb
Silktech L (3 000 m), bleu ou noir
Contre supplément: Silktech XL, Multifill P, Multi-Gel

Information d'expédition

Quantité minimum: 500 pcs
Poids individuel: 12,4 g
Emballage: 25 pcs par sachet plastique, 40 sachets plastiques par carton
Poids par carton: 13,0 kg

Druckflächen und Druckarten / Imprint areas and types / Zones et modes d'impression



100% Ansicht / view / vue

50% Ansicht / view / vue

Ø: 10,0 mm

41036 Cobra ice MMs

Menge	500	1.000	3.000	5.000
Preis/St.*	1,55 €	1,43 €	1,32 €	1,25 €



ATI / i1

ATI / i1



DE

Technik
Drehkugelschreiber

Materialien und Oberflächen
Spitze: Messing mattverchromt
Schaft und Oberteil: Kunststoff (M-ABS) gefrostet
Klipp: Federstahl mattverchromt
Minenröhrchen: Recyceltes Polypropylen (rPP)

Standard- und Sonderfarben
Schaft und Oberteil: aus 14 Farben kombinierbar
Sonderfarben: ab 5.000 Stück, ab 25.000 Stück ohne PMS-Zuschlag

Mine
bleifreie Edelstahlspitze
Silktech L (3.000 m), blau oder schwarz
Optional: Silktech XL, Multifill P, Multi-Gel

Versandinformationen
Mindestmenge: 500 Stück
Einzelgewicht: 13,7 g
Verpackung: 10er Einzelschutzkette
100 Verpackungseinheiten im Karton
Kartongewicht: 14,3 kg

EN

Technique
Twist action ballpoint pen

Material and surface
Tip: brass satin chrome
Barrel and upper barrel: plastic (M-ABS) frosted
Clip: spring steel satin chrome
Refill tubes: Recycled polypropylene (rPP)

Standard and special colours
Barrel and upper barrel: can be combined in 14 colours
Special colours: from 5,000 pcs., without PMS surcharge from 25,000 pcs.

Refill
Lead-free stainless steel tip
Silktech L (3,000 m), blue or black
Optional: Silktech XL, Multifill P, Multi-Gel

Packaging information
MOQ: 500 pcs.
Unit weight: 13.7 g
Packaging: strips of 10 single bags
100 packaging units per carton
Weight per carton: 14.3 kg

FR

Mécanisme
Stylo à bille pivotant

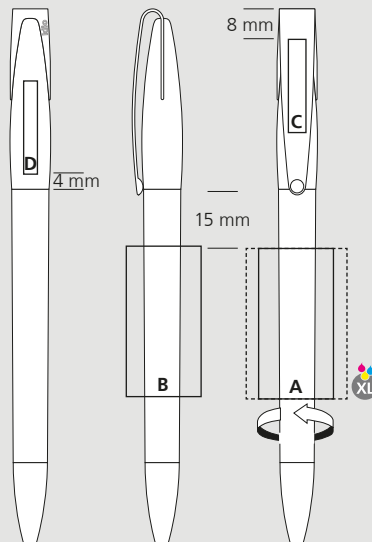
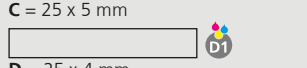
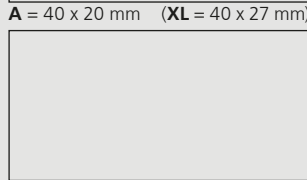
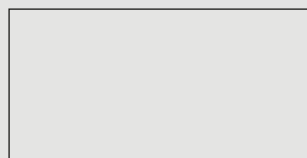
Matériaux et surfaces
Pointe: laiton chromé mat
Corps et partie supérieure: plastique (M-ABS) givré
Clip: acier à ressort chromé mat
Tubes de recharge: Polypropylène recyclé (rPP)

Couleurs standards et spéciales
Corps et partie supérieure: peuvent être combinés en 14 couleurs
Couleurs spéciales: à partir de 5 000 pcs, sans supplément PMS à partir de 25 000 pcs

Mine
pointe en acier inoxydable sans plomb
Silktech L (3 000 m), bleu ou noir
Contre supplément: Silktech XL, Multifill P, Multi-Gel

Information d'expédition
Quantité minimum: 500 pcs
Poids individuel: 13,7 g
Emballage: 1 chaîne de 10 stylos emballés individuellement; 100 unités d'emballage par carton
Poids par carton: 14,3 kg

Druckflächen und Druckarten / Imprint areas and types / Zones et modes d'impression



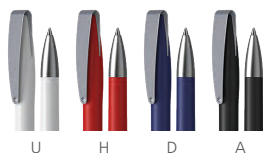
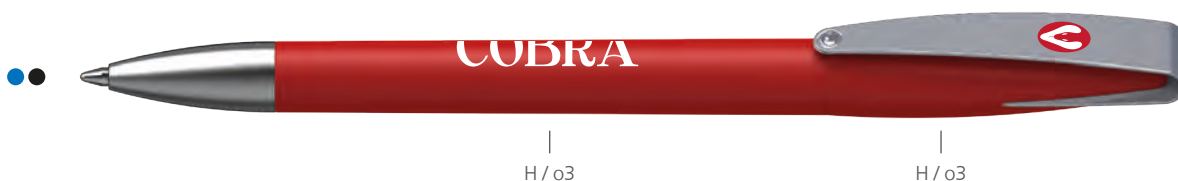
100% Ansicht / view / vue

50% Ansicht / view / vue

Ø: 10,0 mm

41044 Cobra matt MMs

Menge	500	1.000	3.000	5.000
Preis/St.*	1,54 €	1,42 €	1,32 €	1,24 €



DE

Technik

Drehkugelschreiber

Materialien und Oberflächen

Spitze: Messing mattverchromt
Schaft und Oberteil: Kunststoff (ABS) matt
Klipp: Federstahl mattverchromt
Minenröhrchen: Recyceltes Polypropylen (rPP)

Standard- und Sonderfarben

Schaft und Oberteil: aus 4 Farben kombinierbar
Sonderfarben: ab 5.000 Stück, ab 25.000 Stück ohne PMS-Zuschlag

Mine

bleifreie Edelstahlspitze
Silktech L (3.000 m), blau oder schwarz
Optional: Silktech XL, Multifill P, Multi-Gel

Versandinformationen

Mindestmenge: 500 Stück
Einzelgewicht: 13,5 g
Verpackung: 10er Einzelschutzkette
100 Verpackungseinheiten im Karton
Kartongewicht: 14,1 kg

EN

Technique

Twist action ballpoint pen

Material and surface

Tip: brass satin chrome
Barrel and upper barrel: plastic (ABS) matt
Clip: spring steel satin chrome
Refill tubes: Recycled polypropylene (rPP)

Standard and special colours

Barrel and upper barrel: can be combined in 4 colours
Special colours: from 5,000 pcs., without PMS surcharge from 25,000 pcs.

Refill

Lead-free stainless steel tip
Silktech L (3,000 m), blue or black
Optional: Silktech XL, Multifill P, Multi-Gel

Packaging information

MOQ: 500 pcs.
Unit weight: 13.5 g
Packaging: strips of 10 single bags
100 packaging units per carton
Weight per carton: 14.1 kg

FR

Mécanisme

Stylo à bille pivotant

Matériaux et surfaces

Pointe: laiton chromé mat
Corps et partie supérieure: plastique (ABS) mat
Clip: acier à ressort chromé mat
Tubes de recharge: Polypropylène recyclé (rPP)

Couleurs standards et spéciales

Corps et partie supérieure: peuvent être combinés en 4 couleurs
Couleurs spéciales: à partir de 5 000 pcs, sans supplément PMS à partir de 25 000 pcs

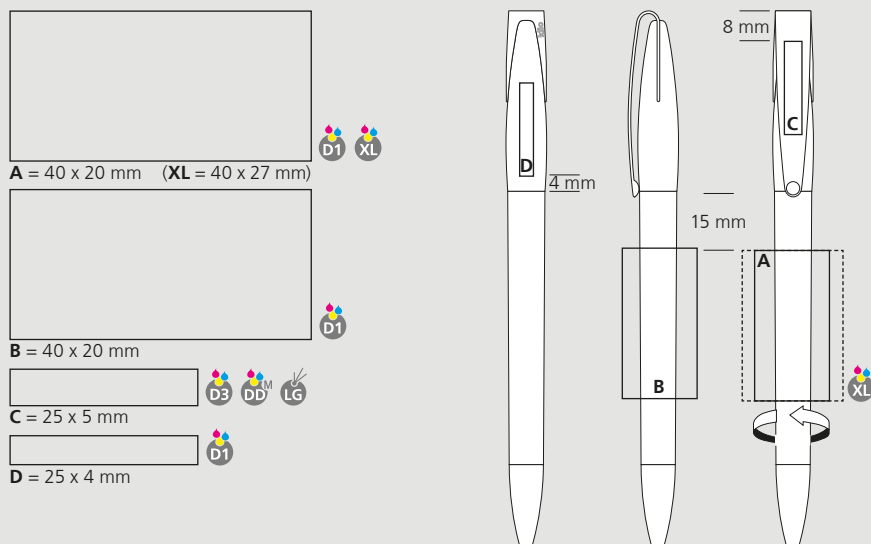
Mine

pointe en acier inoxydable sans plomb
Silktech L (3 000 m), bleu ou noir
Contre supplément: Silktech XL, Multifill P, Multi-Gel

Information d'expédition

Quantité minimum: 500 pcs
Poids individuel: 13,5 g
Emballage: chaîne de 10 stylos emballés individuellement, 100 unités d'emballage par carton
Poids par carton: 14,1 kg

Druckflächen und Druckarten / Imprint areas and types / Zones et modes d'impression



100% Ansicht / view / vue

50% Ansicht / view / vue

Ø: 10,0 mm

Menge	500	1.000	3.000	5.000
Preis/St.*	2,26 €	2,11 €	1,97 €	1,86 €



AST / s2

UST / s2



DE

Technik

Drehkugelschreiber

Materialien und Oberflächen

Spitze: Messing vernickelt
 Schaft und Oberteil: Kunststoff (ABS),
 gummierte Softtouch-Oberfläche
 Klipp: Federstahl vernickelt
 Minenröhrchen: Recyceltes Polypropylen (rPP)

Standard- und Sonderfarben

Schaft und Oberteil: aus 14 Farben kombinierbar
 Sonderfarben: ab 5.000 Stück, ab 25.000 Stück
 ohne PMS-Zuschlag

Mine

bleifreie Edelstahlspitze
 Silktech L (3.000 m), blau oder schwarz
 Optional: Silktech XL, Multifill P, Multi-Gel

Versandinformationen

Mindestmenge: 500 Stück
 Einzelgewicht: 14,3 g
 Verpackung: 10 Stück im Polybeutel (ohne Klipp-
 druck), 10er Einzelschutzkette (mit Klippdruck),
 100 Verpackungseinheiten im Karton
 Kartongewicht: 14,9 kg

EN

Technique

Twist action ballpoint pen

Material and surface

Tip: brass nickel plated
 Barrel and upper barrel: plastic (ABS),
 rubberised softtouch surface
 Clip: spring steel nickel plated
 Refill tubes: Recycled polypropylene (rPP)

Standard and special colours

Barrel and upper barrel: can be combined in
 14 colours
 Special colours: from 5,000 pcs., without PMS
 surcharge from 25,000 pcs.

Refill

Lead-free stainless steel tip
 Silktech L (3,000 m), blue or black
 Optional: Silktech XL, Multifill P, Multi-Gel

Packaging information

MOQ: 500 pcs.
 Unit weight: 14.3 g
 Packaging: 10 pcs. per polybag (without clip
 imprint), strips of 10 single bags (with clip imprint),
 100 packaging units per carton
 Weight per carton: 14.9 kg

FR

Mécanisme

Stylo à bille pivotant

Matériaux et surfaces

Pointe: laiton nickelé
 Corps et partie supérieure: plastique (ABS),
 surface softtouch en caoutchouc
 Clip: acier à ressort nickelé
 Tubes de recharge: Polypropylène recyclé (rPP)

Couleurs standards et spéciales

Corps et partie supérieure: peuvent être combinés
 en 14 couleurs
 Couleurs spéciales: à partir de 5 000 pcs,
 sans supplément PMS à partir de 25 000 pcs

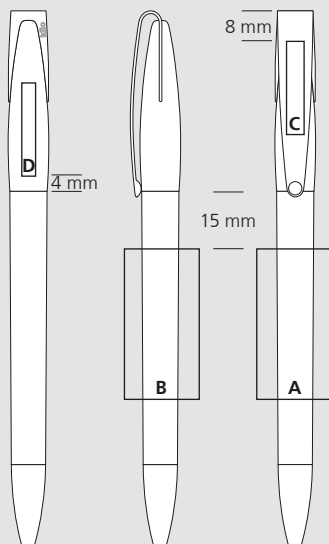
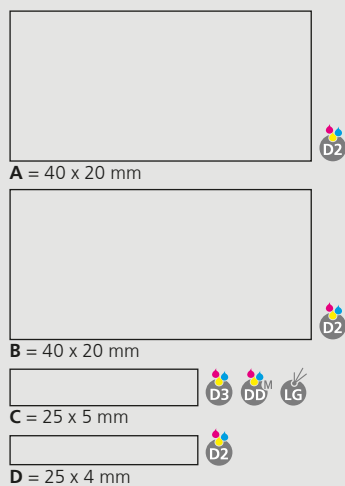
Mine

pointe en acier inoxydable sans plomb
 Silktech L (3 000 m), bleu ou noir
 Contre supplément: Silktech XL, Multifill P, Multi-Gel

Information d'expédition

Quantité minimum: 500 pcs
 Poids individuel: 14,3 g
 Emballage: 10 pcs par sachet plastique
 (sans marquage sur clip), chaîne de 10 stylos
 emballés individuellement (avec marquage sur clip),
 100 unités d'emballage par carton
 Poids par carton: 14,9 kg

Druckflächen und Druckarten / Imprint areas and types / Zones et modes d'impression



100% Ansicht / view / vue

50% Ansicht / view / vue

Ø: 10,0 mm

41070 Cobra softgrip MMs

Menge	500	1.000	3.000	5.000
Preis/St.*	2,43 €	2,27 €	2,13 €	2,01 €



DE

Technik
Drehkugelschreiber

Materialien und Oberflächen

Spitze: Messing mattverchromt
Schaft und Oberteil: Kunststoff (ABS), lackierte Softgrip-Oberfläche
Klipp: Federstahl mattverchromt
Minenröhrchen: Recyceltes Polypropylen (rPP)

Standard- und Sonderfarben

Schaft und Oberteil: aus 3 Farben kombinierbar

Mine

bleifreie Edelstahlspitze
Silktech L (3.000 m), blau oder schwarz
Optional: Silktech XL, Multifill P, Multi-Gel

Versandinformationen

Mindestmenge: 500 Stück
Einzelgewicht: 13,7 g
Verpackung: 10er Einzelschutzkette
100 Verpackungseinheiten im Karton
Kartongewicht: 14,3 kg

EN

Technique
Twist action ballpoint pen

Material and surface

Tip: brass satin chrome
Barrel and upper barrel: plastic (ABS), softgrip lacquered surface
Clip: spring steel satin chrome
Refill tubes: Recycled polypropylene (rPP)

Standard and special colours

Barrel and upper barrel: can be combined in 3 colours

Refill

Lead-free stainless steel tip
Silktech L (3,000 m), blue or black
Optional: Silktech XL, Multifill P, Multi-Gel

Packaging information

MOQ: 500 pcs.
Unit weight: 13,7 g
Packaging: strips of 10 single bags
100 packaging units per carton
Weight per carton: 14,3 kg

FR

Mécanisme
Stylo à bille pivotant

Matériaux et surfaces

Pointe: laiton chromé mat
Corps et partie supérieure: plastique (ABS), surface laquée en softgrip
Clip: acier à ressort chromé mat
Tubes de recharge: Polypropylène recyclé (rPP)

Couleurs standards et spéciales

Corps et partie supérieure: peuvent être combinés en 3 couleurs

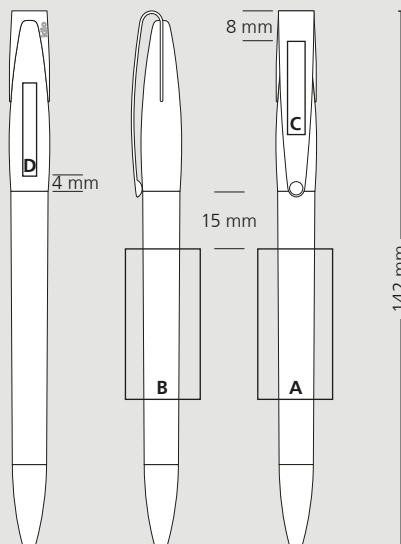
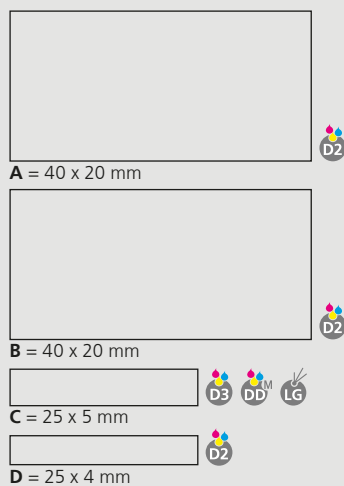
Mine

pointe en acier inoxydable sans plomb
Silktech L (3 000 m), bleu ou noir
Contre supplément: Silktech XL, Multifill P, Multi-Gel

Information d'expédition

Quantité minimum: 500 pcs
Poids individuel: 13,7 g
Emballage: chaîne de 10 stylos emballés individuellement
100 unités d'emballage par carton
Poids par carton: 14,3 kg

Druckflächen und Druckarten / Imprint areas and types / Zones et modes d'impression



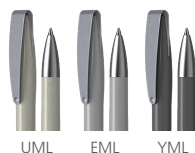
100 % Ansicht / view / vue

50 % Ansicht / view / vue

Ø: 10,0 mm

41073 Cobra metallic-m MMs

Menge	500	1.000	3.000	5.000
Preis/St.*	2,47 €	2,31 €	2,16 €	2,04 €



DE

Technik

Drehkugelschreiber

Materialien und Oberflächen

Spitze: Messing mattverchromt
Schaft und Oberteil: Kunststoff (ABS)
lackierte Metallic-Oberfläche
Klipp: Federstahl mattverchromt
Minenröhrchen: Recyceltes Polypropylen (rPP)

Standard- und Sonderfarben

Schaft und Oberteil: aus 3 Farben kombinierbar

Mine

bleifreie Edelstahlspitze
Silktech L (3.000 m), blau oder schwarz
Optional: Silktech XL, Multifill P, Multi-Gel

Versandinformationen

Mindestmenge: 500 Stück
Einzelgewicht: 13,5 g
Verpackung: 10er Einzelschutzkette
100 Verpackungseinheiten im Karton
Kartongewicht: 14,1 kg

EN

Technique

Twist action ballpoint pen

Material and surface

Tip: brass satin chrome
Barrel and upper barrel: plastic (ABS),
metallic laquered surface
Clip: spring steel satin chrome
Refill tubes: Recycled polypropylene (rPP)

Standard and special colours

Barrel and upper barrel: can be combined in
4 colours

Refill

Lead-free stainless steel tip
Silktech L (3,000 m), blue or black
Optional: Silktech XL, Multifill P, Multi-Gel

Packaging information

MOQ: 500 pcs.
Unit weight: 13.5 g
Packaging: strips of 10 single bags
100 packaging units per carton
Weight per carton: 14.1 kg

FR

Mécanisme

Stylo à bille pivotant

Matériaux et surfaces

Pointe: laiton chromé mat
Corps et partie supérieure: plastique (ABS),
surface métallique laquée
Clip: acier à ressort chromé mat
Tubes de recharge: Polypropylène recyclé (rPP)

Couleurs standards et spéciales

Corps et partie supérieure: peuvent être combinés
en 4 couleurs

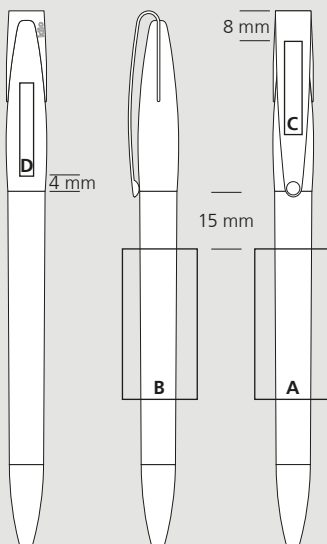
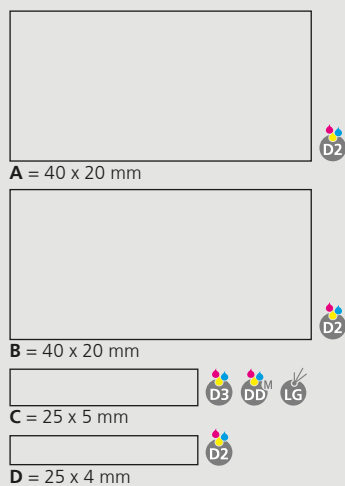
Mine

pointe en acier inoxydable sans plomb
Silktech L (3 000 m), bleu ou noir
Contre supplément: Silktech XL, Multifill P, Multi-Gel

Information d'expédition

Quantité minimum: 500 pcs
Poids individuel: 13,5 g
Emballage: chaîne de 10 stylos emballés
individuellement
100 unités d'emballage par carton
Poids par carton: 14,1 kg

Druckflächen und Druckarten / Imprint areas and types / Zones et modes d'impression



100 % Ansicht / view / vue

50 % Ansicht / view / vue

Ø: 10,0 mm

- 56 41120 Jona high gloss
- 57 41125 Jona high gloss Mn
- 58 41130 Jona high gloss MMn
- 59 41121 Jona transparent
- 60 41126 Jona transparent Mn
- 61 41131 Jona transparent MMn
- 62 41122 Jona ice
- 63 41127 Jona ice Ms
- 64 41132 Jona ice MMs
- 65 41129 Jona matt Ms
- 66 41143 Jona softtouch/high gloss Mn
- 67 41128 Jona softgrip Ms
- 68 41133 Jona softgrip/ice MMs

Online

- 41134 Jona metallic-m Ms



Jona

HIGHLIGHTS

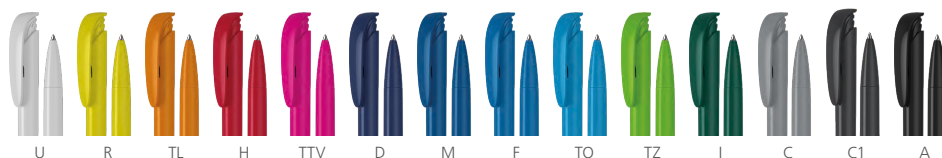
- Druckkugelschreiber in zeitlosem Design
- Frei gestaltbarer Sonderklipp auf Anfrage
- Flexible Auswahl an Kunststoff- und Metallelementen
- Spezielle Oberflächenlackierungen
- Vielfältige Konfigurationsmöglichkeiten
- Große Werbeflächen
- Attraktives Preis-Leistungsverhältnis
- Made in Germany
- Produktion mit Photovoltaik und 100% Ökostrom

- Retractable ballpoint pen in a timeless design
- Customised special clip on request
- Flexible choice of plastic and metal components
- Special lacquered surfaces
- Manifold configuration options
- Large advertising spaces
- Attractive price-performance ratio
- Made in Germany
- Production with photovoltaics and 100% green electricity

- Stylo à bille rétractable en design intemporel
- Clip spécial conçu sur demande
- Choix flexible de composants en plastique et métallique
- Vernis de surface spécial
- Options de configuration polyvalentes
- Grands espaces publicitaires
- Rapport qualité-prix attrayant
- Made in Germany
- Production avec photovoltaïque et 100% d'électricité verte

41120 Jona high gloss

Menge	500	1.000	3.000	5.000
Preis/St.*	0,67 €	0,59 €	0,53 €	0,49 €



DE

Technik

Druckkugelschreiber

Materialien und Oberflächen

Spitze, Schaft und Drückerklipp: Kunststoff (ABS) hochglänzend
Minenröhrchen: Recyceltes Polypropylen (rPP)

Standard- und Sonderfarben

Spitze, Schaft und Drückerklipp: aus 14 Farben kombinierbar
Sonderfarben: ab 3.000 Stück, ab 25.000 Stück ohne PMS-Zuschlag

Mine

bleifreie Edelstahlspitze
Silktech L (3.000 m), blau oder schwarz
Optional: Silktech XL, Multifill P, Multi-Gel

Versandinformationen

Mindestmenge: 500 Stück
Einzelgewicht: 8,4 g
Verpackung: 50 Stück im Polybeutel, 20 Polybeutel im Karton
Kartongewicht: 9,0 kg

EN

Technique

Retractable ballpoint pen

Material and surface

Tip, barrel and push button clip: Plastic (ABS) high gloss
Refill tubes: Recycled polypropylene (rPP)

Standard and special colours

Tip, barrel and push button clip clip: can be combined in 14 colours
Special colours: from 3,000 pcs., without PMS surcharge from 25,000 pcs.

Refill

Lead-free stainless steel tip
Silktech L (3,000 m), blue or black
Optional: Silktech XL, Multifill P, Multi-Gel

Packaging information

MOQ: 500 pcs.
Unit weight: 8.4 g
Packaging: 50 pcs. per polybag
20 polybags per carton
Weight per carton: 9.0 kg

FR

Mécanisme

Stylo à bille rétractable

Matériaux et surfaces

Pointe, corps et clip poussoir: plastique (ABS) finition opaque brillante
Tubes de recharge: Polypropylène recyclé (rPP)

Couleurs standards et spéciales

Pointe, corps et clip poussoir: peuvent être combinés en 14 couleurs
Couleurs spéciales: à partir de 3 000 pcs, sans supplément PMS à partir de 25 000 pcs

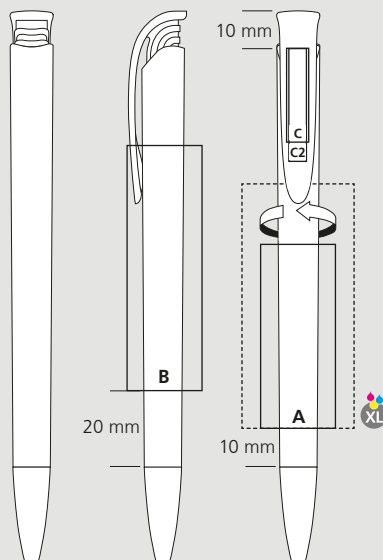
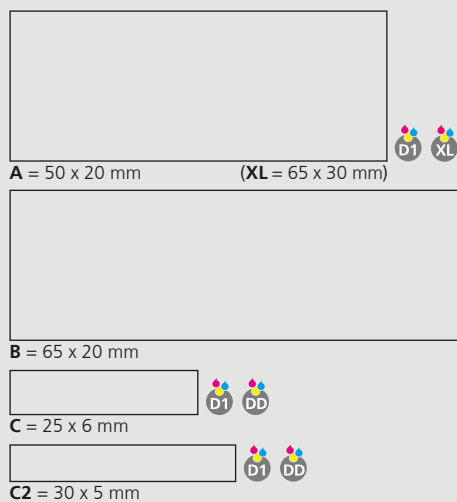
Mine

pointe en acier inoxydable sans plomb
Silktech L (3 000 m), bleu ou noir
Contre supplément: Silktech XL, Multifill P, Multi-Gel

Information d'expédition

Quantité minimum: 500 pcs
Poids individuel: 8,4 g
Emballage: 50 pcs par sachet plastique, 20 sachets plastiques par carton
Poids par carton: 9,0 kg

Druckflächen und Druckarten / Imprint areas and types / Zones et modes d'impression



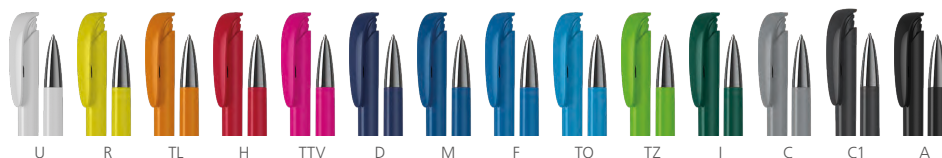
100% Ansicht / view / vue

50% Ansicht / view / vue

Ø: 10,6 mm

41125 Jona high gloss Mn

Menge	500	1.000	3.000	5.000
Preis/St.*	1,07 €	0,97 €	0,89 €	0,83 €



DE

Technik

Druckkugelschreiber

Materialien und Oberflächen

Spitze: Messing vernickelt
Schaft und Drückerklipp: Kunststoff (ABS) hochglänzend
Minenröhrchen: Recyceltes Polypropylen (rPP)

Standard- und Sonderfarben

Schaft und Drückerklipp: aus 14 Farben kombinierbar
Sonderfarben: ab 3.000 Stück, ab 25.000 Stück ohne PMS-Zuschlag

Mine

bleifreie Edelstahlspitze
Silktech L (3.000 m), blau oder schwarz
Optional: Silktech XL, Multifill P, Multi-Gel

Versandinformationen

Mindestmenge: 500 Stück
Einzelgewicht: 12,5 g
Verpackung: 25 Stück im Polybeutel, 40 Polybeutel im Karton
Kartongewicht: 13,1 kg

EN

Technique

Retractable ballpoint pen

Material and surface

Tip: Brass nickel plated
Barrel and push button clip: Plastic (ABS) high gloss
Refill tubes: Recycled polypropylene (rPP)

Standard and special colours

Barrel and push button clip: can be combined in 14 colours
Special colours: from 3,000 pcs., without PMS surcharge from 25,000 pcs.

Refill

Lead-free stainless steel tip
Silktech L (3,000 m), blue or black
Optional: Silktech XL, Multifill P, Multi-Gel

Packaging information

MOQ: 500 pcs.
Unit weight: 12.5 g
Packaging: 25 pcs. per polybag
40 polybags per carton
Weight per carton: 13.1 kg

FR

Mécanisme

Stylo à bille rétractable

Matériaux et surfaces

Pointe: laiton nickelé
Corps et clip poussior: plastique (ABS) finition opaque brillante
Tubes de recharge: Polypropylène recyclé (rPP)

Couleurs standards et spéciales

Corps et clip poussior: peuvent être combinés en 14 couleurs
Couleurs spéciales: à partir de 3 000 pcs, sans supplément PMS à partir de 25 000 pcs

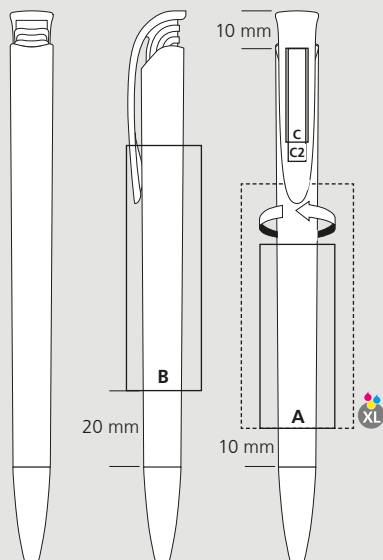
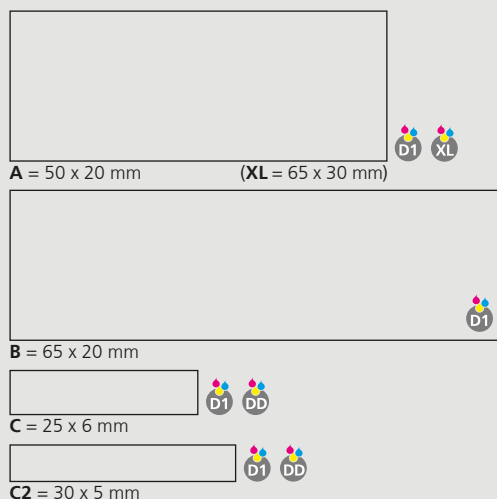
Mine

pointe en acier inoxydable sans plomb
Silktech L (3 000 m), bleu ou noir
Contre supplément: Silktech XL, Multifill P, Multi-Gel

Information d'expédition

Quantité minimum: 500 pcs
Poids individuel: 12,5 g
Emballage: 25 pcs par sachet plastique, 40 sachets plastiques par carton
Poids par carton: 13,1 kg

Druckflächen und Druckarten / Imprint areas and types / Zones et modes d'impression



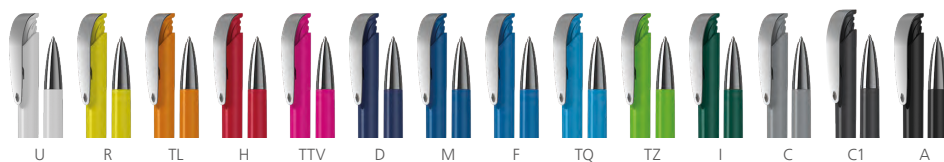
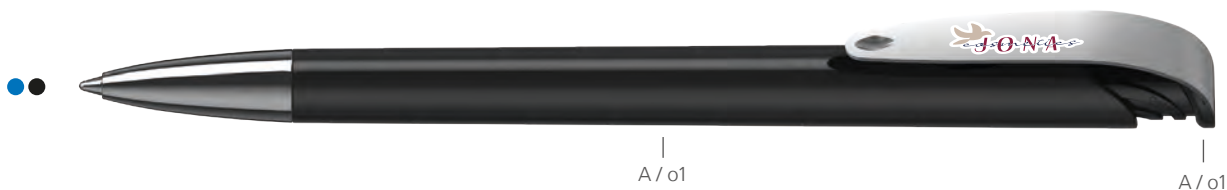
100% Ansicht / view / vue

50% Ansicht / view / vue

Ø: 10,6 mm

41130 Jona high gloss MMn

Menge	100	500	1.000	3.000	5.000
Preis/St.*	2,61 €	1,32 €	1,21 €	1,12 €	1,05 €



DE

Technik

Druckkugelschreiber

Materialien und Oberflächen

Spitze: Messing vernickelt
Schaft und Drücker: Kunststoff (ABS) hochglänzend
Klipp: Federstahl vernickelt
Minenröhrchen: Recyceltes Polypropylen (rPP)

Standard- und Sonderfarben

Schaft und Drücker: aus 14 Farben kombinierbar
Sonderfarben: ab 5.000 Stück, ab 25.000 Stück ohne PMS-Zuschlag

Mine

bleifreie Edelstahlspitze
Silktech L (3.000 m), blau oder schwarz
Optional: Silktech XL, Multifill P, Multi-Gel

Versandinformationen

Mindestmenge: 500 Stück
MOQ 100: 100 Stück (Seite 11)
Einzelgewicht: 14,0 g
Verpackung: 10 Stück im Polybeutel (ohne Klippdruck), 10er Einzelschutzkette (mit Klippdruck), 100 Verpackungseinheiten im Karton
Kartongewicht: 14,6 kg

EN

Technique

Retractable ballpoint pen

Material and surface

Tip: Brass nickel plated
Barrel and push button: Plastic (ABS) high gloss
Clip: Spring steel nickel plated
Refill tubes: Recycled polypropylene (rPP)

Standard and special colours

Barrel and push button: can be combined in 14 colours
Special colours: from 5,000 pcs., without PMS surcharge from 25,000 pcs.

Refill

Lead-free stainless steel tip
Silktech L (3,000 m), blue or black
Optional: Silktech XL, Multifill P, Multi-Gel

Packaging information

MOQ: 500 pcs.
MOQ 100: 100 pcs. (page 11)
Unit weight: 14.0 g
Packaging: 10 pcs./polybag (without clip imprint), strips of 10 single bags (with clip imprint), 100 packaging units per carton
Weight per carton: 14.6 kg

FR

Mécanisme

Stylo à bille rétractable

Matériaux et surfaces

Pointe: laiton nickélé
Corps et poussoir: plastique (ABS) finition opaque brillante
Clip: acier à ressort nickélé
Tubes de recharge: Polypropylène recyclé (rPP)

Couleurs standards et spéciales

Corps et poussoir: peuvent être combinés en 14 couleurs
Couleurs spéciales: à partir de 5 000 pcs, sans supplément PMS à partir de 25 000 pcs

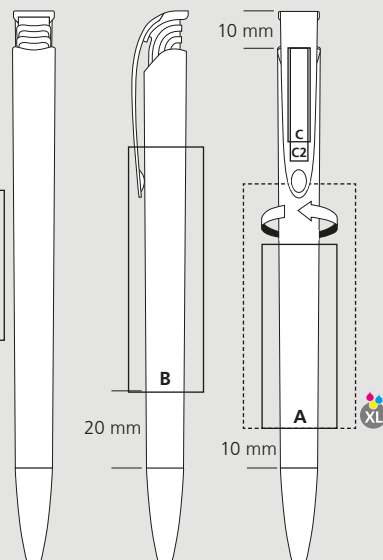
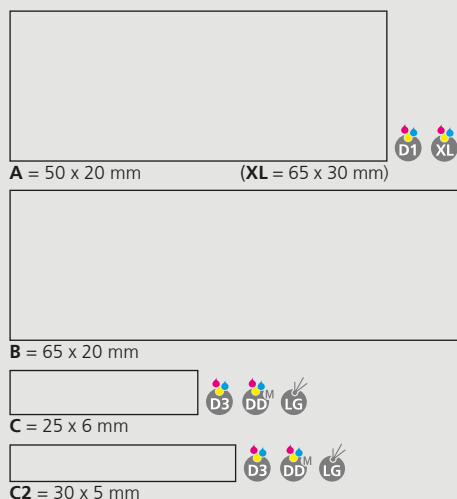
Mine

pointe en acier inoxydable sans plomb
Silktech L (3 000 m), bleu ou noir
Contre supplément: Silktech XL, Multifill P, Multi-Gel

Information d'expédition

Quantité minimum: 500 pcs
MOQ 100: 100 pcs (page 11)
Poids individuel: 14,0 g
Emballage: 10 pcs par sachet plastique (sans marquage sur clip), chaîne de 10 stylos emballés individuellement (avec marquage sur clip), 100 unités d'emballage par carton
Poids par carton: 14,6 kg

Druckflächen und Druckarten / Imprint areas and types / Zones et modes d'impression



100% Ansicht / view / vue

50% Ansicht / view / vue

Ø: 10,6 mm

41121 Jona transparent

Menge	500	1.000	3.000	5.000
Preis/St.*	0,72 €	0,64 €	0,57 €	0,53 €



DE

Technik

Druckkugelschreiber

Materialien und Oberflächen

Spitze, Schaft und Drückerklipp: Kunststoff (M-ABS) transparent
Minenröhrchen: Recyceltes Polypropylen (rPP)

Standard- und Sonderfarben

Spitze, Schaft und Drückerklipp: aus 13 Farben kombinierbar
Sonderfarben: ab 3.000 Stück, ab 25.000 Stück ohne PMS-Zuschlag

Mine

bleifreie Edelstahlspitze
Silktech L (3.000 m), blau oder schwarz
Optional: Silktech XL, Multifill P, Multi-Gel

Versandinformationen

Mindestmenge: 500 Stück
Einzelgewicht: 8,5 g
Verpackung: 50 Stück im Polybeutel, 20 Polybeutel im Karton
Kartongewicht: 9,1 kg

EN

Technique

Retractable ballpoint pen

Material and surface

Tip, barrel and push button clip: Plastic (M-ABS) transparent
Refill tubes: Recycled polypropylene (rPP)

Standard and special colours

Tip, barrel and clip: can be combined in 13 colours
Special colours: from 3,000 pcs., without PMS surcharge from 25,000 pcs.

Refill

Lead-free stainless steel tip
Silktech L (3,000 m), blue or black
Optional: Silktech XL, Multifill P, Multi-Gel

Packaging information

MOQ: 500 pcs.
Unit weight: 8.5 g
Packaging: 50 pcs. per polybag
20 polybags per carton
Weight per carton: 9.1 kg

FR

Mécanisme

Stylo à bille rétractable

Matériaux et surfaces

Pointe, corps et clip poussoir: plastique (M-ABS) transparent
Tubes de recharge: Polypropylène recyclé (rPP)

Couleurs standards et spéciales

Pointe, corps et clip: peuvent être combinés en 13 couleurs
Couleurs spéciales: à partir de 3 000 pcs, sans supplément PMS à partir de 25 000 pcs

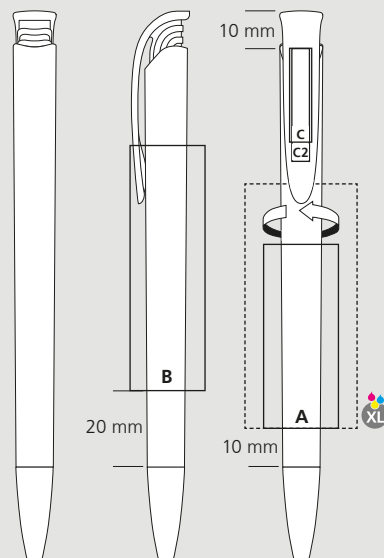
Mine

pointe en acier inoxydable sans plomb
Silktech L (3 000 m), bleu ou noir
Contre supplément: Silktech XL, Multifill P, Multi-Gel

Information d'expédition

Quantité minimum: 500 pcs
Poids individuel: 8,5 g
Emballage: 50 pcs par sachet plastique, 20 sachets plastiques par carton
Poids par carton: 9,1 kg

Druckflächen und Druckarten / Imprint areas and types / Zones et modes d'impression



100 % Ansicht / view / vue

50 % Ansicht / view / vue

Ø: 10,6 mm

*UVP inkl. 1c Druck / *RRP incl. 1c printing / *Prix de vente conseillé, impression 1c inclus

Aira, Boa, Cobra, Jona, Klip, Push, Qube, Rodeo, Tecto, Trias, Zeno, Bio, Recycling, Desken, Floflex, Turnus, Twista, Protect, Structure, Aura, Cello, Flute, Icy, I-roq, Snooker, Unique, Etuis

41126 Jona transparent Mn

Menge	500	1.000	3.000	5.000
Preis/St.*	1,08 €	0,98 €	0,90 €	0,84 €



DE

Technik

Druckkugelschreiber

Materialien und Oberflächen

Spitze: Messing vernickelt
Schaft und Drückerklipp: Kunststoff (M-ABS) transparent
Minenröhrchen: Recyceltes Polypropylen (rPP)

Standard- und Sonderfarben

Schaft und Drückerklipp: aus 13 Farben kombinierbar
Sonderfarben: ab 3.000 Stück, ab 25.000 ohne PMS-Zuschlag

Mine

bleifreie Edelstahlspitze
Silktech L (3.000 m), blau oder schwarz
Optional: Silktech XL, Multifill P, Multi-Gel

Versandinformationen

Mindestmenge: 500 Stück
Einzelgewicht: 12,6 g
Verpackung: 25 Stück im Polybeutel, 40 Polybeutel im Karton
Kartongewicht: 13,2 kg

EN

Technique

Retractable ballpoint pen

Material and surface

Tip: Brass nickel plated
Barrel and push button clip: Plastic (M-ABS) transparent
Refill tubes: Recycled polypropylene (rPP)

Standard and special colours

Barrel and push button clip: can be combined in 13 colours
Special colours: from 3,000 pcs., without PMS surcharge from 25,000 pcs.

Refill

Lead-free stainless steel tip
Silktech L (3,000 m), blue or black
Optional: Silktech XL, Multifill P, Multi-Gel

Packaging information

MOQ: 500 pcs.
Unit weight: 12.6 g
Packaging: 25 pcs. per polybag, 40 polybags per carton
Weight per carton: 13.2 kg

FR

Mécanisme

Stylo à bille rétractable

Matériaux et surfaces

Pointe: laiton nickelé
Corps et clip poussoir: plastique (M-ABS) transparent
Tubes de recharge: Polypropylène recyclé (rPP)

Couleurs standards et spéciales

Corps et clip poussoir: peuvent être combinés en 13 couleurs
Couleurs spéciales: à partir de 3 000 pcs, sans supplément PMS à partir de 25 000 pcs

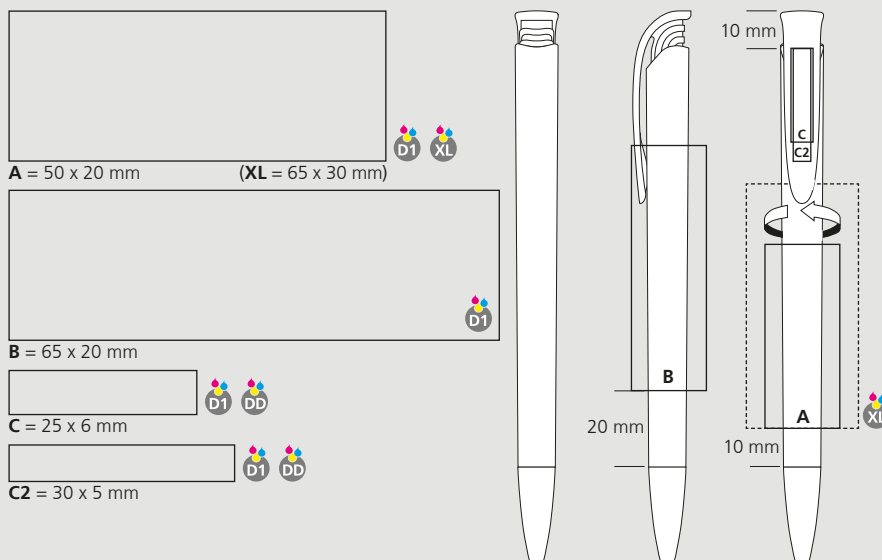
Mine

pointe en acier inoxydable sans plomb
Silktech L (3 000 m), bleu ou noir
Contre supplément: Silktech XL, Multifill P, Multi-Gel

Information d'expédition

Quantité minimum: 500 pcs
Poids individuel: 12,6 g
Emballage: 25 pcs par sachet plastique, 40 sachets plastiques par carton
Poids par carton: 13,2 kg

Druckflächen und Druckarten / Imprint areas and types / Zones et modes d'impression



100% Ansicht / view / vue

50% Ansicht / view / vue

Ø: 10,6 mm

41131 Jona transparent MMn

Menge	500	1.000	3.000	5.000
Preis/St.*	1,33 €	1,22 €	1,12 €	1,06 €



DE

Technik

Druckkugelschreiber

Materialien und Oberflächen

Spitze: Messing vernickelt
Schaft und Drücker: Kunststoff (M-ABS) transparent
Klipp: Federstahl vernickelt
Minenröhrchen: Recyceltes Polypropylen (rPP)

Standard- und Sonderfarben

Schaft und Drücker: aus 13 Farben kombinierbar
Sonderfarben: ab 5.000 Stück, ab 25.000 Stück ohne PMS-Zuschlag

Mine

bleifreie Edelstahlspitze
Silktech L (3.000 m), blau oder schwarz
Optional: Silktech XL, Multifill P, Multi-Gel

Versandinformationen

Mindestmenge: 500 Stück
Einzelgewicht: 14,1 g
Verpackung: 10 Stück im Polybeutel (ohne Klippdruck), 10er Einzelschutzkette (mit Klippdruck), 100 Verpackungseinheiten im Karton
Kartongewicht: 14,7 kg

EN

Technique

Retractable ballpoint pen

Material and surface

Tip: Brass nickel plated
Barrel and push button: Plastic (M-ABS) transparent
Clip: Spring steel nickel plated
Refill tubes: Recycled polypropylene (rPP)

Standard and special colours

Barrel and push button: can be combined in 13 colours
Special colours: from 5,000 pcs., without PMS surcharge from 25,000 pcs.

Refill

Lead-free stainless steel tip
Silktech L (3,000 m), blue or black
Optional: Silktech XL, Multifill P, Multi-Gel

Packaging information

MOQ: 500 pcs.
Unit weight: 14.1 g
Packaging: 10 pcs./polybag (without clip imprint), strips of 10 single bags (with clip imprint), 100 packaging units per carton
Weight per carton: 14.7 kg

FR

Mécanisme

Stylo à bille rétractable

Matériaux et surfaces

Pointe: laiton nickélé
Corps et poussoir: plastique (M-ABS) transparent
Clip: acier à ressort nickélé
Tubes de recharge: Polypropylène recyclé (rPP)

Couleurs standards et spéciales

Corps et poussoir: peuvent être combinés en 13 couleurs
Couleurs spéciales: à partir de 5 000 pcs, sans supplément PMS à partir de 25 000 pcs

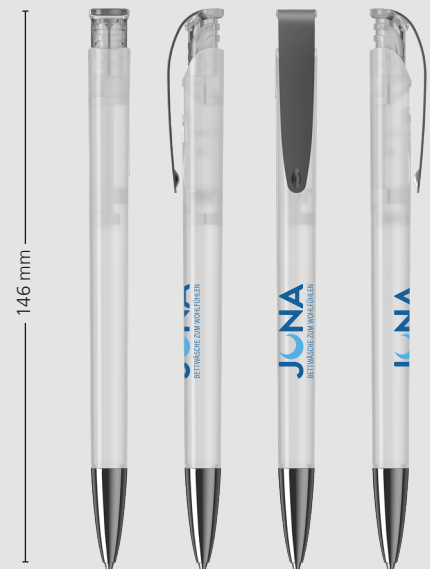
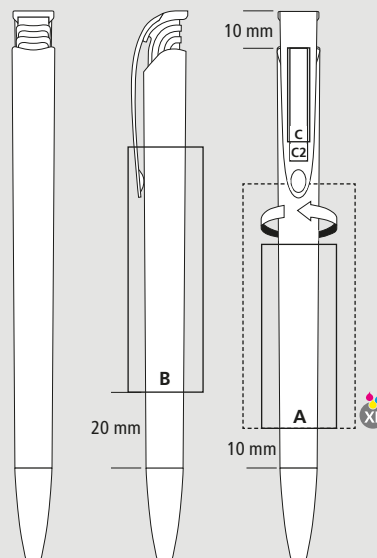
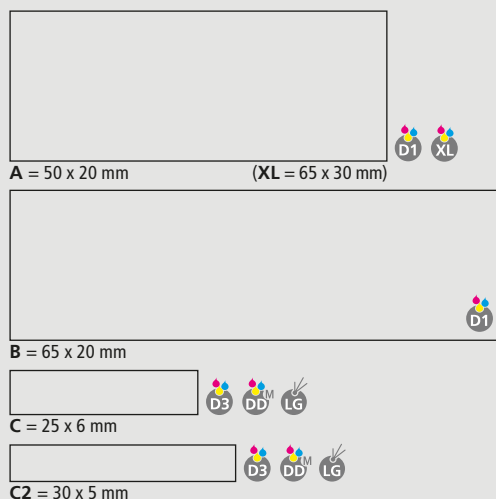
Mine

pointe en acier inoxydable sans plomb
Silktech L (3 000 m), bleu ou noir
Contre supplément: Silktech XL, Multifill P, Multi-Gel

Information d'expédition

Quantité minimum: 500 pcs
Poids individuel: 14,1 g
Emballage: 10 pcs par sachet plastique (sans marquage sur clip), chaîne de 10 stylos emballés individuellement (avec marquage sur clip), 100 unités d'emballage par carton
Poids par carton: 14,7 kg

Druckflächen und Druckarten / Imprint areas and types / Zones et modes d'impression



100% Ansicht / view / vue

50% Ansicht / view / vue

Ø: 10,6 mm

*UVP inkl. 1c Druck / *RRP incl. 1c printing / *Prix de vente conseillé, impression 1c inclus

Aura Cello Flute Icy Unique Snooker I-roq Etuis Structure Aura Cello Flute Icy Unique Snooker I-roq Etuis

Menge	500	1.000	3.000	5.000
Preis/St.*	0,73 €	0,65 €	0,58 €	0,54 €



DE

Technik

Druckkugelschreiber

Materialien und Oberflächen

Spitze, Schaft und Drückerklipp: Kunststoff (M-ABS) gefrostet
Minenröhrchen: Recyceltes Polypropylen (rPP)

Standard- und Sonderfarben

Spitze, Schaft und Drückerklipp: aus 14 Farben kombinierbar
Sonderfarben: ab 5.000 Stück, ab 25.000 Stück ohne PMS-Zuschlag

Mine

bleifreie Edelstahlspitze
Silktech L (3.000 m), blau oder schwarz
Optional: Silktech XL, Multifill P, Multi-Gel

Versandinformationen

Mindestmenge: 500 Stück
Einzelgewicht: 8,6 g
Verpackung: 50 Stück im Polybeutel, 20 Polybeutel im Karton
Kartongewicht: 9,2 kg

EN

Technique

Retractable ballpoint pen

Material and surface

Tip, barrel and push button clip: Plastic (M-ABS) frosted
Refill tubes: Recycled polypropylene (rPP)

Standard and special colours

Tip, barrel and push button clip: can be combined in 14 colours
Special colours: from 5,000 pcs., without PMS surcharge from 25,000 pcs.

Refill

Lead-free stainless steel tip
Silktech L (3.000 m), blue or black
Optional: Silktech XL, Multifill P, Multi-Gel

Packaging information

MOQ: 500 pcs.
Unit weight: 8.6 g
Packaging: 50 pcs. per polybag
20 polybags per carton
Weight per carton: 9.2 kg

FR

Mécanisme

Stylo à bille rétractable

Matériaux et surfaces

Pointe, corps et clip poussoir: plastique (M-ABS) givré
Tubes de recharge: Polypropylène recyclé (rPP)

Couleurs standards et spéciales

Pointe, corps et clip poussoir: peuvent être combinés en 14 couleurs
Couleurs spéciales: à partir de 5 000 pcs, sans supplément PMS à partir de 25 000 pcs

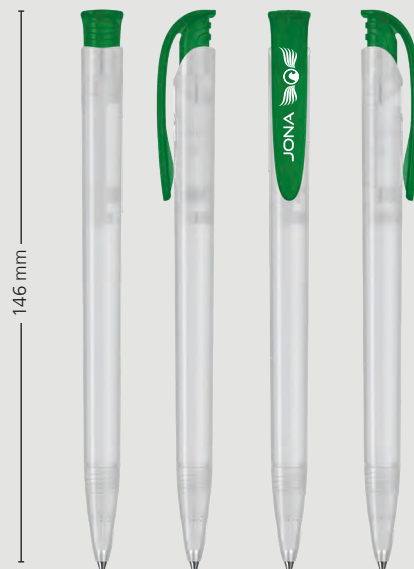
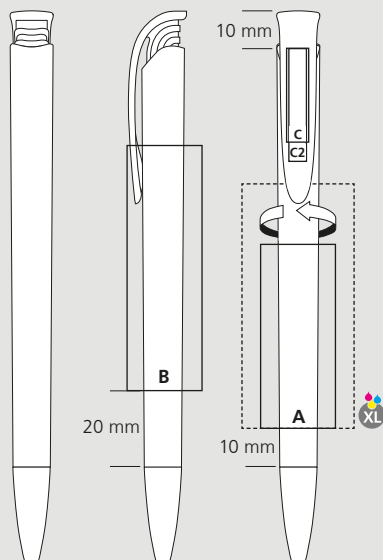
Mine

pointe en acier inoxydable sans plomb
Silktech L (3 000 m), bleu ou noir
Contre supplément: Silktech XL, Multifill P, Multi-Gel

Information d'expédition

Quantité minimum: 500 pcs
Poids individuel: 8,6 g
Emballage: 50 pcs par sachet plastique, 20 sachets plastiques par carton
Poids par carton: 9,2 kg

Druckflächen und Druckarten / Imprint areas and types / Zones et modes d'impression



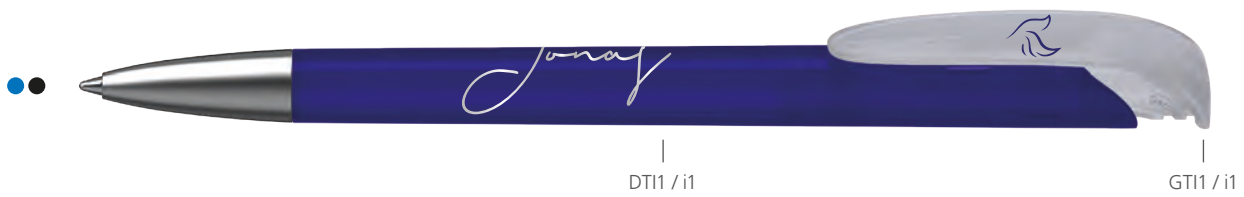
100% Ansicht / view / vue

50% Ansicht / view / vue

Ø: 10,6 mm

41127 Jona ice Ms

Menge	500	1.000	3.000	5.000
Preis/St.*	1,11 €	1,01 €	0,92 €	0,86 €



DE

Technik

Druckkugelschreiber

Materialien und Oberflächen

Spitze: Messing mattverchromt
Schaft und Drückerklipp: Kunststoff (M-ABS) gefrostet
Minenröhrchen: Recyceltes Polypropylen (rPP)

Standard- und Sonderfarben

Schaft und Drückerklipp: aus 14 Farben kombinierbar
Sonderfarben: ab 5.000 Stück, ab 25.000 Stück ohne PMS-Zuschlag

Mine

bleifreie Edelstahlspitze
Silktech L (3.000 m), blau oder schwarz
Optional: Silktech XL, Multifill P, Multi-Gel

Versandinformationen

Mindestmenge: 500 Stück
Einzelgewicht: 12,3 g
Verpackung: 25 Stück im Polybeutel, 40 Polybeutel im Karton
Kartongewicht: 12,9 kg

EN

Technique

Retractable ballpoint pen

Material and surface

Tip: Brass satin chrome
Barrel and push button clip: Plastic (M-ABS) frosted
Refill tubes: Recycled polypropylene (rPP)

Standard and special colours

Barrel and push button clip: can be combined in 14 colours
Special colours: from 5,000 pcs., without PMS surcharge from 25,000 pcs.

Refill

Lead-free stainless steel tip
Silktech L (3,000 m), blue or black
Optional: Silktech XL, Multifill P, Multi-Gel

Packaging information

MOQ: 500 pcs.
Unit weight: 12.3 g
Packaging: 25 pcs. per polybag, 40 polybags per carton
Weight per carton: 12.9 kg

FR

Mécanisme

Stylo à bille rétractable

Matériaux et surfaces

Pointe: laiton chromé mat
Corps et clip poussoir: plastique (M-ABS) givré
Tubes de recharge: Polypropylène recyclé (rPP)

Couleurs standards et spéciales

Corps et clip poussoir: peuvent être combinés en 14 couleurs
Couleurs spéciales: à partir de 5 000 pcs, sans supplément PMS à partir de 25 000 pcs

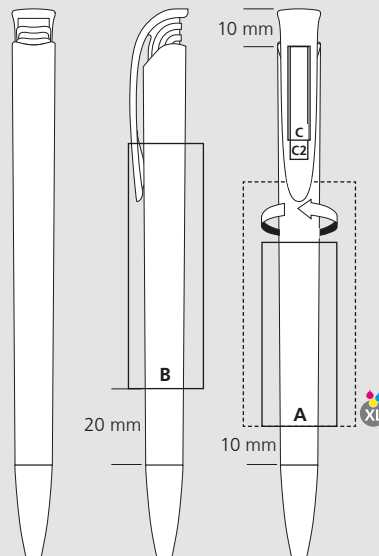
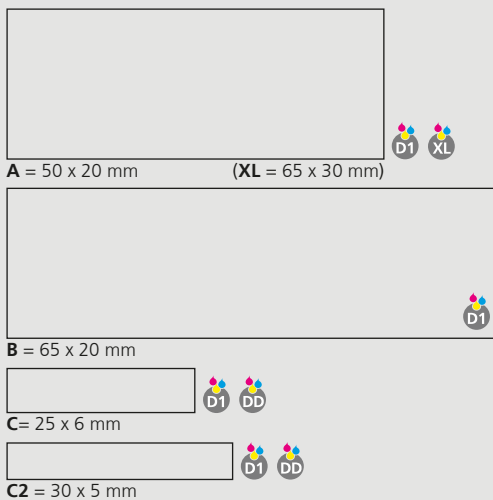
Mine

pointe en acier inoxydable sans plomb
Silktech L (3 000 m), bleu ou noir
Contre supplément: Silktech XL, Multifill P, Multi-Gel

Information d'expédition

Quantité minimum: 500 pcs
Poids individuel: 12,3 g
Emballage: 25 pcs par sachet plastique, 40 sachets plastiques par carton
Poids par carton: 12,9 kg

Druckflächen und Druckarten / Imprint areas and types / Zones et modes d'impression



100% Ansicht / view / vue

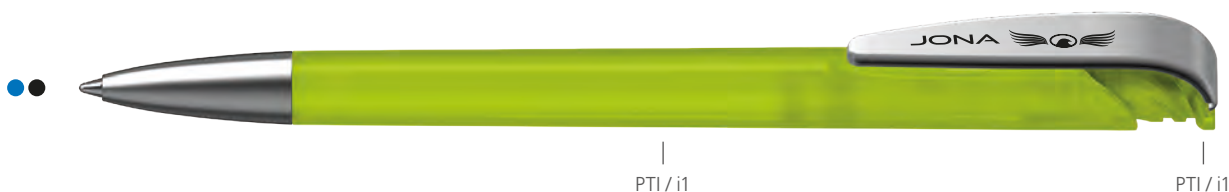
50% Ansicht / view / vue

Ø: 10,6 mm

*UVP inkl. 1c Druck / *RRP incl. 1c printing / *Prix de vente conseillé, impression 1c inclus

Arca
Boa
Cobra
Jona
Klix
Push
Qube
Rodeo
Tecto
Trias
Zeno
Bio
Recycling
Desken
Floflex
Turnus
Twista
Protect
Structure
Aura
Cello
Flute
Icy
I-roq
Snooker
Unique
Etlis

Menge	500	1.000	3.000	5.000
Preis/St.*	1,45 €	1,34 €	1,24 €	1,16 €



DE

Technik

Druckkugelschreiber

Materialien und Oberflächen

Spitze: Messing mattverchromt
 Schaft und Drücker: Kunststoff (M-ABS) gefrostet
 Klipp: Federstahl mattverchromt
 Minenröhrchen: Recyceltes Polypropylen (rPP)

Standard- und Sonderfarben

Schaft und Drücker: aus 14 Farben kombinierbar
 Sonderfarben: ab 5.000 Stück, ab 25.000 Stück ohne PMS-Zuschlag

Mine

bleifreie Edelstahlspitze
 Silktech L (3.000 m), blau oder schwarz
 Optional: Silktech XL, Multifill P, Multi-Gel

Versandinformationen

Mindestmenge: 500 Stück
 Einzelgewicht: 13,8 g
 Verpackung: 10 Stück im Polybeutel (ohne Klippdruck), 10er Einzelschutzkette (mit Klippdruck), 100 Verpackungseinheiten im Karton
 Kartongewicht: 14,6 kg

EN

Technique

Retractable ballpoint pen

Material and surface

Tip: Brass satin chrome
 Barrel and push button: Plastic (M-ABS) frosted
 Clip: Spring steel satin chrome
 Refill tubes: Recycled polypropylene (rPP)

Standard and special colours

Barrel and push button: can be combined in 14 colours
 Special colours: from 5,000 pcs., without PMS surcharge from 25,000 pcs.

Refill

Lead-free stainless steel tip
 Silktech L (3,000 m), blue or black
 Optional: Silktech XL, Multifill P, Multi-Gel

Packaging information

MOQ: 500 pcs.
 Unit weight: 13.8 g
 Packaging: 10 pcs./polybag (without clip imprint), strips of 10 single bags (with clip imprint), 100 packaging units per carton
 Weight per carton: 14.6 kg

FR

Mécanisme

Stylo à bille rétractable

Matériaux et surfaces

Pointe: laiton chromé mat
 Corps et poussoir: plastique (M-ABS) givré
 Clip: acier à ressort chromé mat
 Tubes de recharge: Polypropylène recyclé (rPP)

Couleurs standards et spéciales

Corps et poussoir: peuvent être combinés en 14 couleurs
 Couleurs spéciales: à partir de 5 000 pcs, sans supplément PMS à partir de 25 000 pcs

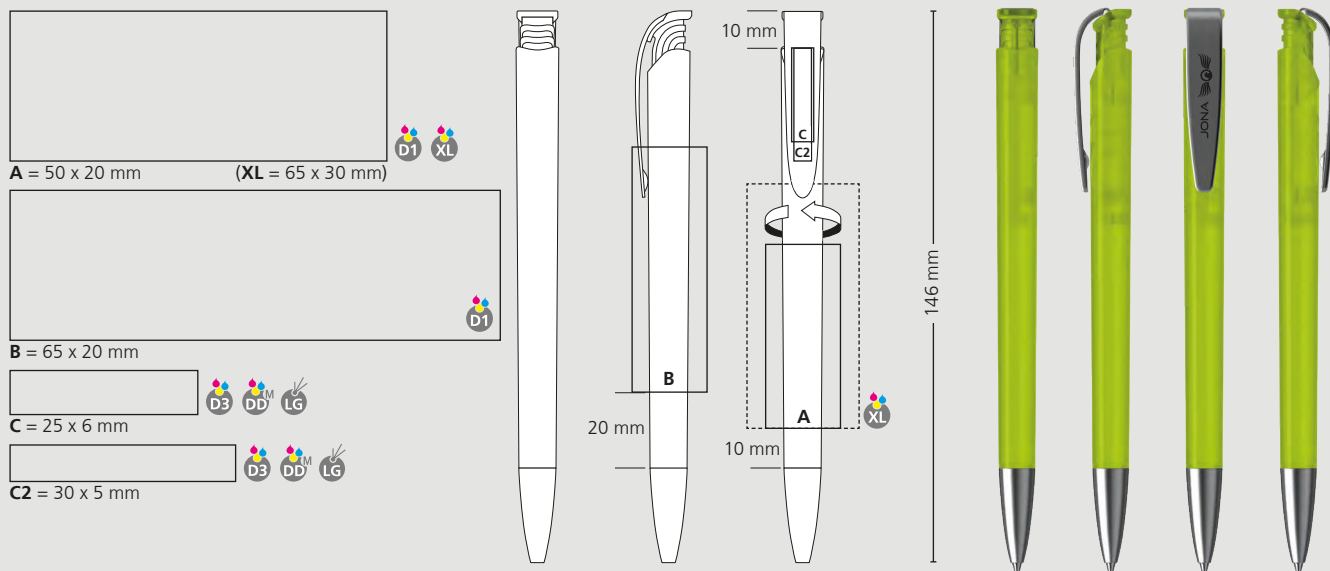
Mine

pointe en acier inoxydable sans plomb
 Silktech L (3 000 m), bleu ou noir
 Contre supplément: Silktech XL, Multifill P, Multi-Gel

Information d'expédition

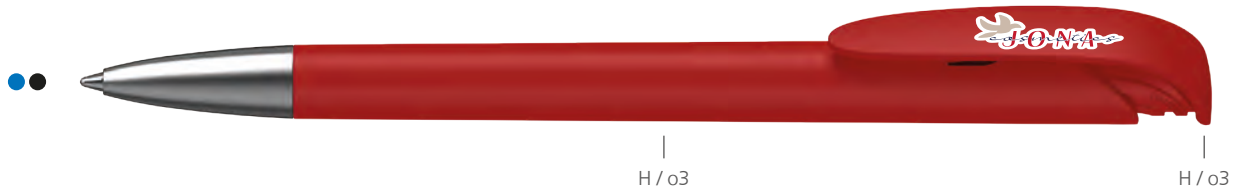
Quantité minimum: 500 pcs
 Poids individuel: 13,8 g
 Emballage: 10 pcs par sachet plastique (sans marquage sur clip), chaîne de 10 stylos emballés individuellement (avec marquage sur clip), 100 unités d'emballage par carton
 Poids par carton: 14,6 kg

Druckflächen und Druckarten / Imprint areas and types / Zones et modes d'impression



41129 Jona matt Ms

Menge	500	1.000	3.000	5.000
Preis/St.*	1,10 €	1,00 €	0,91 €	0,86 €



DE

Technik

Druckkugelschreiber

Materialien und Oberflächen

Spitze: Messing mattverchromt
Schaft und Drückerklipp: Kunststoff (ABS) matt
Minenröhrchen: Recyceltes Polypropylen (rPP)

Standard- und Sonderfarben

Schaft und Drückerklipp: aus 4 Farben kombinierbar
Sonderfarben: ab 5.000 Stück, ab 25.000 Stück ohne PMS-Zuschlag

Mine

bleifreie Edelstahlspitze
Silktech L (3.000 m), blau oder schwarz
Optional: Silktech XL, Multifill P, Multi-Gel

Versandinformationen

Mindestmenge: 500 Stück
Einzelgewicht: 12,2 g
Verpackung: 25 Stück im Polybeutel, 40 Polybeutel im Karton
Kartongewicht: 12,8 kg

EN

Technique

Retractable ballpoint pen

Material and surface

Tip: Brass satin chrome
Barrel and push button clip: Plastic (ABS) matt
Refill tubes: Recycled polypropylene (rPP)

Standard and special colours

Barrel and push button clip: can be combined in 4 colours
Special colours: from 5,000 pcs., without PMS surcharge from 25,000 pcs.

Refill

Lead-free stainless steel tip
Silktech L (3,000 m), blue or black
Optional: Silktech XL, Multifill P, Multi-Gel

Packaging information

MOQ: 500 pcs.
Unit weight: 12.2 g
Packaging: 25 pcs. per polybag
40 polybags per carton
Weight per carton: 12.8 kg

FR

Mécanisme

Stylo à bille rétractable

Matériaux et surfaces

Pointe: laiton chromé mat
Corps et clip poussoir: plastique (ABS) mat
Tubes de recharge: Polypropylène recyclé (rPP)

Couleurs standards et spéciales

Corps et clip poussoir: peuvent être combinés en 4 couleurs
Couleurs spéciales: à partir de 5 000 pcs, sans supplément PMS à partir de 25 000 pcs

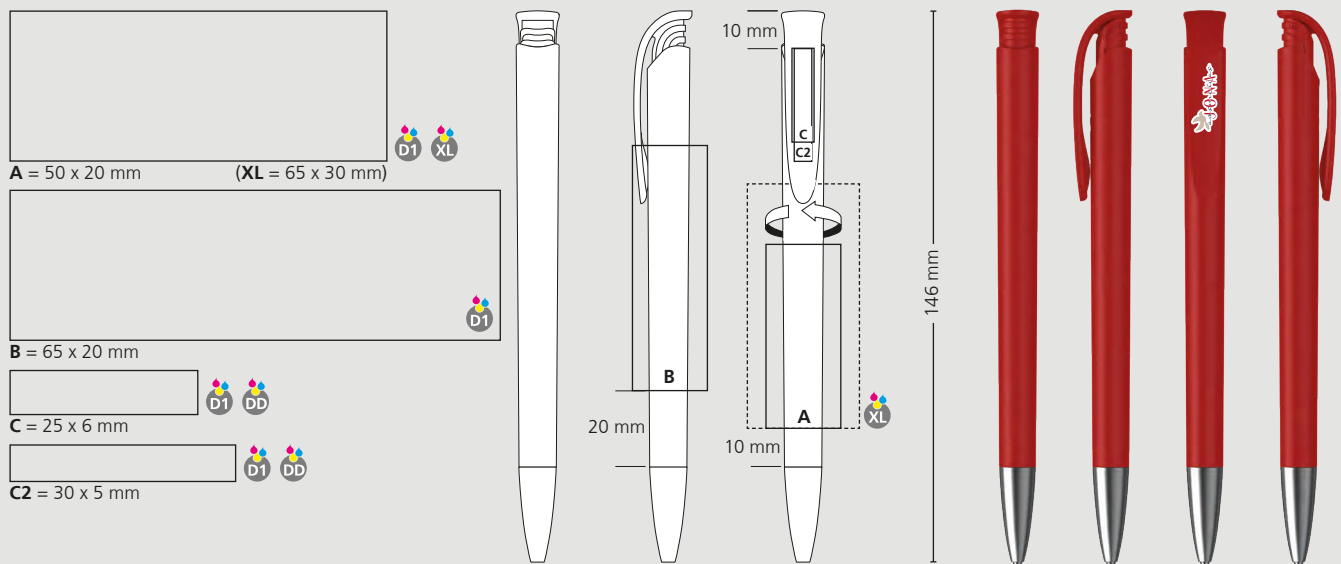
Mine

pointe en acier inoxydable sans plomb
Silktech L (3 000 m), bleu ou noir
Contre supplément: Silktech XL, Multifill P, Multi-Gel

Information d'expédition

Quantité minimum: 500 pcs
Poids individuel: 12,2 g
Emballage: 25 pcs par sachet plastique, 40 sachets plastiques par carton
Poids par carton: 12,8 kg

Druckflächen und Druckarten / Imprint areas and types / Zones et modes d'impression



100 % Ansicht / view / vue

50 % Ansicht / view / vue

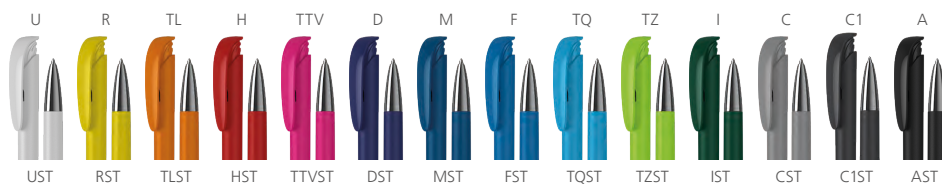
Ø: 10,6 mm

*UVP inkl. 1c Druck / *RRP incl. 1c printing / *Prix de vente conseillé, impression 1c inclus

Arca
Boa
Cobra
Jona
Klix
Push
Qube
Rodeo
Tecto
Trias
Zeno
Bio
Recycling
Desken
Floflex
Turnus
Twista
Protect
Structure
Aura
Cello
Flute
Icy
I-roq
Snooker
Unique
Etlis

41143 Jona softtouch/high gloss Mn

Menge	500	1.000	3.000	5.000
Preis/St.*	1,96 €	1,82 €	1,70 €	1,60 €



DE

Technik

Druckkugelschreiber

Materialien und Oberflächen

Spitze: Messing vernickelt
Schaft: Kunststoff (ABS), gummierte Softtouch-Oberfläche
Drückerklipp: Kunststoff (ABS) hochglänzend
Minenröhrchen: Recyceltes Polypropylen (rPP)

Standard- und Sonderfarben

Schaft und Drückerklipp: aus 14 Farben kombinierbar
Sonderfarben: ab 5.000 Stück, ab 25.000 Stück ohne PMS-Zuschlag

Mine

bleifreie Edelstahlspitze
Silktech L (3.000 m), blau oder schwarz
Optional: Silktech XL, Multifill P, Multi-Gel

Versandinformationen

Mindestmenge: 500 Stück
Einzelgewicht: 12,7 g
Verpackung: 25 Stück im Polybeutel, 40 Polybeutel im Karton
Kartongewicht: 13,3 kg

EN

Technique

Retractable ballpoint pen

Material and surface

Tip: Brass nickel plated
Barrel: Plastic (ABS), rubberised softtouch surface
Push button clip: Plastic (ABS) high gloss
Refill tubes: Recycled polypropylene (rPP)

Standard and special colours

Barrel and push button clip: can be combined in 14 colours
Special colours: from 5,000 pcs., without PMS surcharge from 25,000 pcs.

Refill

Lead-free stainless steel tip
Silktech L (3,000 m), blue or black
Optional: Silktech XL, Multifill P, Multi-Gel

Packaging information

MOQ: 500 pcs.
Unit weight: 12,7 g
Packaging: 25 pcs. per polybag
40 polybags per carton
Weight per carton: 13,3 kg

FR

Mécanisme

Stylo à bille rétractable

Matériaux et surfaces

Pointe: laiton nickelé
Corps: plastique (ABS), surface gommée softtouch
Clip poussoir: plastique (ABS) finition opaque brillante
Tubes de recharge: Polypropylène recyclé (rPP)

Couleurs standards et spéciales

Corps et clip poussoir: peuvent être combinés en 14 couleurs
Couleurs spéciales: à partir de 5 000 pcs, sans supplément PMS à partir de 25 000 pcs

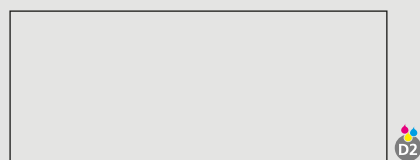
Mine

pointe en acier inoxydable sans plomb
Silktech L (3 000 m), bleu ou noir
Contre supplément: Silktech XL, Multifill P, Multi-Gel

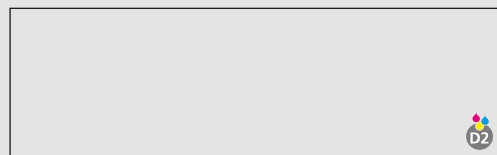
Information d'expédition

Quantité minimum: 500 pcs
Poids individuel: 12,7 g
Emballage: 25 pcs par sachet plastique, 40 sachets plastiques par carton
Poids par carton: 13,3 kg

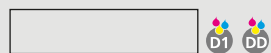
Druckflächen und Druckarten / Imprint areas and types / Zones et modes d'impression



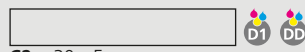
A = 50 x 20 mm



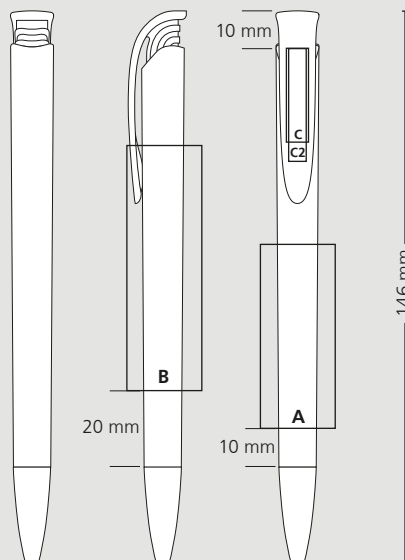
B = 65 x 20 mm



C = 25 x 6 mm



C2 = 30 x 5 mm



100% Ansicht / view / vue

50% Ansicht / view / vue

Ø: 10,6 mm

41128 Jona softgrip Ms

Menge	500	1.000	3.000	5.000
Preis/St.*	2,33 €	2,17 €	2,03 €	1,92 €



DE

Technik

Druckkugelschreiber

Materialien und Oberflächen

Spitze: Messing mattverchromt
Schaft und Drückerklipp: Kunststoff (ABS), lackierte Softgrip-Oberfläche
Minenröhrchen: Recyceltes Polypropylen (rPP)

Standard- und Sonderfarben

Schaft und Drückerklipp: aus 3 Farben kombinierbar

Mine

bleifreie Edelstahlspitze
Silktech L (3.000 m), blau und schwarz
Optional: Silktech XL, Multifill P, Multi-Gel

Versandinformationen

Mindestmenge: 500 Stück
Einzelgewicht: 12,2 g
Verpackung: 25 Stück im Polybeutel, 40 Polybeutel im Karton
Kartongewicht: 12,8 kg

EN

Technique

Retractable ballpoint pen

Material and surface

Tip: Brass satin chrome
Barrel and push button clip: Plastic (ABS), lacquered softgrip surface
Refill tubes: Recycled polypropylene (rPP)

Standard and special colours

Barrel and push button clip: can be combined in 3 colours

Refill

Lead-free stainless steel tip
Silktech L (3,000 m), blue or black
Optional: Silktech XL, Multifill P, Multi-Gel

Packaging information

MOQ: 500 pcs.
Unit weight: 12.2 g
Packaging: 25 pcs. per polybag
40 polybags per carton
Weight per carton: 12.8 kg

FR

Mécanisme

Stylo à bille rétractable

Matériaux et surfaces

Pointe: laiton chromé mat
Corps et clip poussoir: plastique (ABS), surface laquée en softgrip
Tubes de recharge: Polypropylène recyclé (rPP)

Couleurs standards et spéciales

Corps et clip poussoir: peuvent être combinés en 3 couleurs

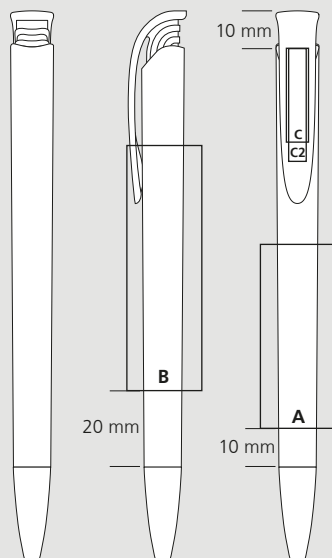
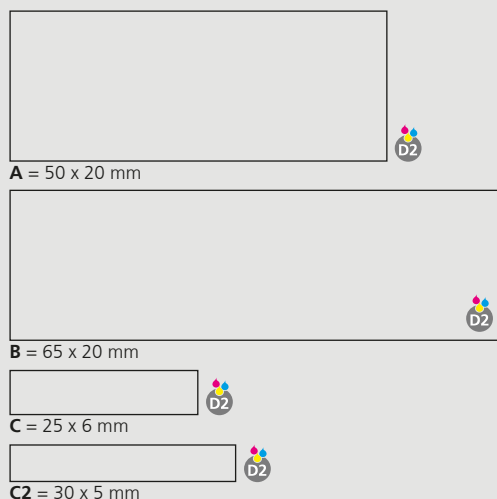
Mine

pointe en acier inoxydable sans plomb
Silktech L (3 000 m), bleu ou noir
Contre supplément: Silktech XL, Multifill P, Multi-Gel

Information d'expédition

Quantité minimum: 500 pcs
Poids individuel: 12,2 g
Emballage: 25 pcs par sachet plastique, 40 sachets plastiques par carton
Poids par carton: 12,8 kg

Druckflächen und Druckarten / Imprint areas and types / Zones et modes d'impression



100% Ansicht / view / vue

50% Ansicht / view / vue

Ø: 10,6 mm

*UVP inkl. 1c Druck / *RRP incl. 1c printing / *Prix de vente conseillé, impression 1c inclus

Arca
Boa
Cobra
Jona
Klix
Push
Qube
Rodeo
Tecto
Trias
Zeno
Bio
Recycling
Desken
Floflex
Turnus
Twista
Protect
Structure
Aura
Cello
Flute
Icy
I-roq
Unique
Snooker
Etuis

41133 Jona softgrip/ice MMs

Menge	500	1.000	3.000	5.000
Preis/St.*	2,09 €	1,94 €	1,82 €	1,71 €



DE

Technik

Druckkugelschreiber

Materialien und Oberflächen

Spitze: Messing mattverchromt
 Schaft: Kunststoff (ABS), lackierte Softgrip-Oberfläche
 Drücker: Kunststoff (M-ABS) gefrostet
 Klipp: Federstahl mattverchromt
 Minenröhrchen: Recyceltes Polypropylen (rPP)

Standard- und Sonderfarben

Schaft: aus 3 Farben kombinierbar
 Drücker: aus 14 Farben kombinierbar

Mine

bleifreie Edelstahlspitze
 Silktech L (3.000 m), blau oder schwarz
 Optional: Silktech XL, Multifill P, Multi-Gel

Versandinformationen

Mindestmenge: 500 Stück
 Einzelgewicht: 13,7 g
 Verpackung: 10 Stück im Polybeutel (ohne Klippdruck), 10er Einzelschutzkette (mit Klippdruck), 100 Verpackungseinheiten im Karton
 Kartongewicht: 14,5 kg

EN

Technique

Retractable ballpoint pen

Material and surface

Tip: Brass satin chrome
 Barrel: Plastic (ABS), lacquered softgrip surface
 Push button: Plastic (M-ABS) frosted
 Clip: Spring steel satin chrome
 Refill tubes: Recycled polypropylene (rPP)

Standard and special colours

Barrel: can be combined in 3 colours
 Push button: can be combined in 14 colours

Refill

Lead-free stainless steel tip
 Silktech L (3.000 m), blue or black
 Optional: Silktech XL, Multifill P, Multi-Gel

Packaging information

MOQ: 500 pcs.
 Unit weight: 13.7 g
 Packaging: 10 pcs./polybag (without clip imprint), strips of 10 single bags (with clip imprint), 100 packaging units per carton
 Weight per carton: 14.5 kg

FR

Mécanisme

Stylo à bille rétractable

Matériaux et surfaces

Pointe: laiton chromé mat
 Corps: plastique (ABS), surface laquée en softgrip
 Poussoir: plastique (M-ABS) givré
 Clip: acier à ressort chromé mat
 Tubes de recharge: Polypropylène recyclé (rPP)

Couleurs standards et spéciales

Corps: peut être combiné en 3 couleurs
 Poussoir: peut être combiné en 14 couleurs

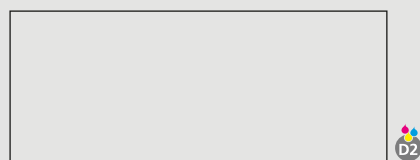
Mine

pointe en acier inoxydable sans plomb
 Silktech L (3 000 m), bleu ou noir
 Contre supplément: Silktech XL, Multifill P, Multi-Gel

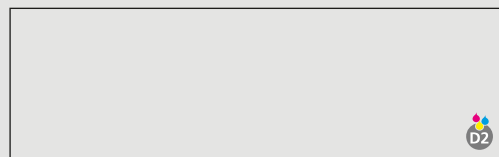
Information d'expédition

Quantité minimum: 500 pcs
 Poids individuel: 13,7 g
 Emballage: 10 pcs par sachet plastique (sans marquage sur clip), chaîne de 10 stylos emballés individuellement (avec marquage sur clip), 100 unités d'emballage par carton
 Poids par carton: 14,5 kg

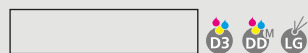
Druckflächen und Druckarten / Imprint areas and types / Zones et modes d'impression



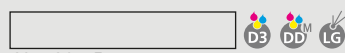
A = 50 x 20 mm



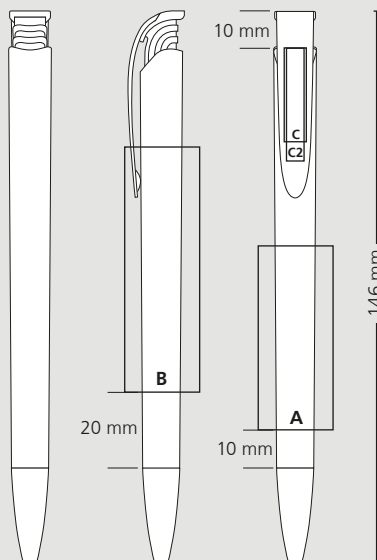
B = 65 x 20 mm



C = 25 x 6 mm



C2 = 30 x 5 mm



100% Ansicht / view / vue

50% Ansicht / view / vue

Ø: 10,6 mm

Hinter jeder klugen Idee steckt ein Kugelschreiber.

Highlights und Bestseller

Formschön. Eindrucksvoll. Werbewirksam.

Markenschreibgeräte aus dem Hause Klio-Eterna überzeugen mit vielen Vorzügen. Neben außergewöhnlichem Produktdesign, einer unglaublichen Farbvielfalt und Bauteilkombinatorik, sowie der hochwertigen Mechanik und den hauseigenen Silktech-Minen sind sie ein Garant für Langlebigkeit und dauerhaften Schreibgenuss „Made in Germany“.

Mit den 6 Marken klio®, klio eco®, klio+®, klio protect®, klio structure® und klio trade® und einem Produktportfolio, das aus mehr als 180 Modellvarianten besteht, bieten wir für nahezu jeden Bedarf die passende Lösung.

Alle eigengefertigten Produkte aus dem Hause Klio-Eterna vereinen deutschen Erfindergeist mit Schwarzwälder Präzisionsarbeit. Die Bestseller „Zeno“, „Trias“, „Boa“, „Cobra“, „Jona“ und Co. unterscheiden sich zwar in Aussehen, Technik und Werbeflächen, bieten aber jeweils ganz individuelle Vorzüge.

Neben unseren Klassikern und Bestsellern präsentieren wir insgesamt eine Kombination aus modernen Konzepten, prämierten und geschützten Designs, ausgereifter Technik sowie Produkten mit bester Schreibqualität.

Highlights and bestsellers

Elegant. Impressive. Eye-catching.

Branded writing instruments from Klio-Eterna convince with many advantages. In addition to extraordinary product design, an incredible variety of colours and component combinations, as well as high-quality mechanics and the in-house Silktech refills, they are a guarantee for longevity and lasting writing pleasure „Made in Germany“.

With the 6 brands klio®, klio eco®, klio+®, klio protect®, klio structure® and klio trade® and a product portfolio consisting of more than 180 model variants, we offer the right solution for almost every need.

All of Klio-Eterna's in-house products combine German ingenuity with Black Forest precision work. The bestsellers „Zeno“, „Trias“, „Boa“, „Cobra“, „Jona“ and Co. differ in appearance, technology and advertising space, but each offers individual advantages.

In addition to our classics and bestsellers, we present a combination of modern concepts, award-winning and protected designs, sophisticated technology and products with the best writing quality.

Highlights et Bestseller

Élegant. Impressionant. Efficace sur le plan publicitaire.

Les instruments d'écriture de marque de Klio-Eterna convainquent par leurs nombreux avantages. En plus d'un design de produit extraordinaire, d'une incroyable variété de couleurs et de combinaisons de composants, ainsi que d'une mécanique de haute qualité et des recharges Silktech internes, ils garantissent une longévité et un plaisir d'écriture durable „Made in Germany“.

Avec les 6 marques klio®, klio eco®, klio+®, klio protect®, klio structure® et klio trade® ainsi qu'un portefeuille de plus de 180 variantes de modèles, nous offrons la solution adéquate pour presque tous les besoins.

Tous les produits d'une fabrication interne de Klio-Eterna combinent le talent inventif allemand et le travail de précision de la Forêt-Noire. Les best-sellers „Zeno“, „Trias“, „Boa“, „Cobra“, „Cobra“, „Jona“ et Co. se distinguent par leur apparence, leur technologie et leur espace publicitaire, tout en offrant chacun des avantages individuels.

En plus de nos classiques et best-sellers, nous présentons une combinaison de concepts modernes, de designs primés et protégés, de technologies sophistiquées et de produits avec une qualité d'écriture excellente.

72 42600 Klix high gloss
73 42605 Klix high gloss Mn

Online 42601 Klix transparent

Online 42606 Klix transparent Mn



Klix

HIGHLIGHTS

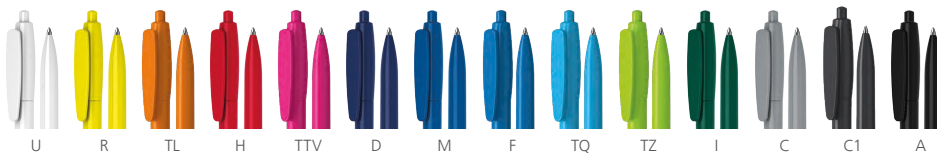
- Druckkugelschreiber in dezemem Design
- Minimalistischer Drücker
- Futuristischer und breiter Klipp
- Vielfältige Konfigurationsmöglichkeiten
- Große Werbeflächen
- Made in Germany
- Produktion mit Photovoltaik und 100% Ökostrom

- Retractable ballpoint pen in a subtile design
- Minimalist presser
- Futuristic and wide clip
- Manifold configuration options
- Large advertising spaces
- Made in Germany
- Production with photovoltaics and 100% green electricity

- Stylo à bille rétractable en design discret
- Poussoir minimaliste
- Clip futuriste et large
- Options de configuration polyvalentes
- Grands espaces publicitaires
- Made in Germany
- Production avec photovoltaïque et 100% d'électricité verte

42600 Klíx high gloss

Menge	500	1.000	3.000	5.000
Preis/St.*	0,73 €	0,64 €	0,58 €	0,54 €



DE

Technik

Druckkugelschreiber

Materialien und Oberflächen

Schaft, Oberteil und Drücker: Kunststoff (ABS) hochglänzend
Minenröhrchen: Recyceltes Polypropylen (rPP)

Standard- und Sonderfarben

Schaft, Oberteil und Drücker: aus 14 Farben kombinierbar
Sonderfarben: ab 5.000 Stück, ab 25.000 Stück ohne PMS-Zuschlag

Mine

bleifreie Edelstahlspitze
Silktech L (3.000 m), blau oder schwarz
Optional: Silktech XL, Multifill P, Multi-Gel

Versandinformationen

Mindestmenge: 500 Stück
Einzelgewicht: 10,1 g
Verpackung: 50 Stück im Polybeutel
20 Polybeutel im Karton
Kartongewicht: 10,7 kg

EN

Technique

Retractable ballpoint pen

Material and surface

Barrel, upper barrel and push button: Plastic (ABS) high gloss
Refill tubes: Recycled polypropylene (rPP)

Standard and special colours

Barrel, upper barrel and push button: can be combined in 14 colours
Special colours: from 5,000 pcs., without PMS surcharge from 25,000 pcs.

Refill

Lead-free stainless steel tip
Silktech L (3,000 m), blue or black
Optional: Silktech XL, Multifill P, Multi-Gel

Packaging information

MOQ: 500 pcs.
Unit weight: 10.1 g
Packaging: 50 pcs. per polybag
20 polybags per carton
Weight per carton: 10.7 kg

FR

Mécanisme

Stylo à bille rétractable

Matériaux et surfaces

Corps, partie supérieure et pousoir: plastique (ABS) finition opaque brillante
Tubes de recharge: Polypropylène recyclé (rPP)

Couleurs standards et spéciales

Corps, partie supérieure et pousoir: peuvent être combinés en 14 couleurs
Couleur spéciale: à partir de 5 000 pcs, sans supplément PMS à partir de 25 000 pcs

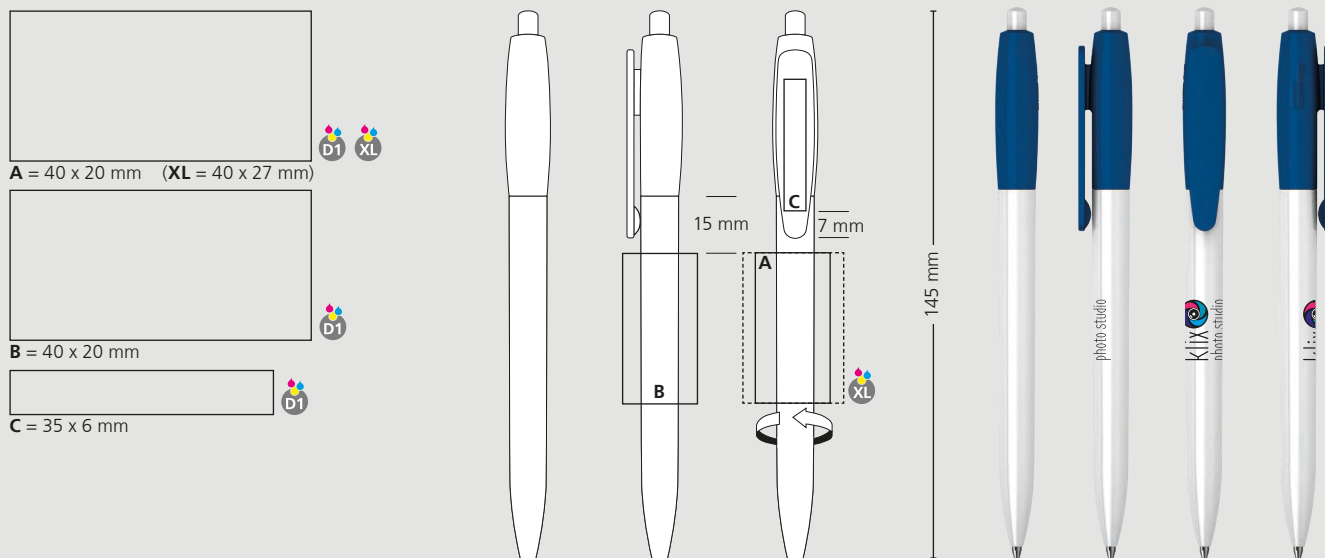
Mine

pointe en acier inoxydable sans plomb
Silktech L (3 000 m), bleu ou noir
Contre supplément: Silktech XL, Multifill P, Multi-Gel

Information d'expédition

Quantité minimum: 500 pcs
Poids individuel: 10,1 g
Emballage: 50 pcs par sachet plastique
20 sachets plastiques par carton
Poids par carton: 10,7 kg

Druckflächen und Druckarten / Imprint areas and types / Zones et modes d'impression



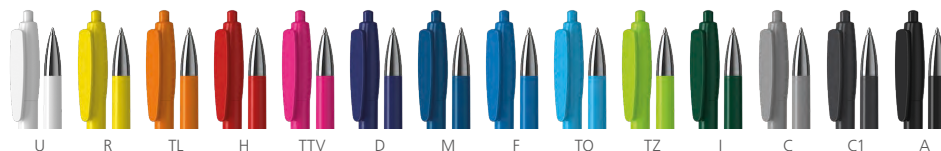
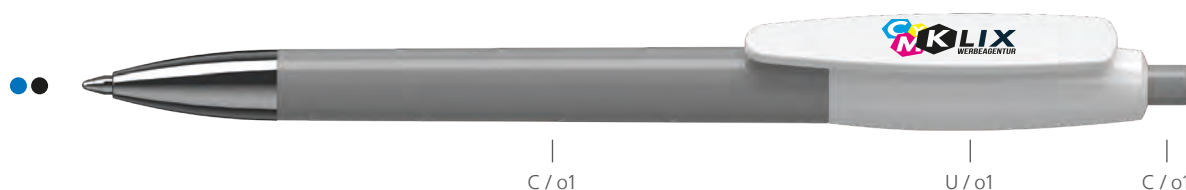
100% Ansicht / view / vue

50% Ansicht / view / vue

Ø: 9,9 mm

42605 Klix high gloss Mn

Menge	500	1.000	3.000	5.000
Preis/St.*	1,10 €	1,00 €	0,92 €	0,86 €



DE

Technik

Druckkugelschreiber

Materialien und Oberflächen

Spitze: Messing vernickelt
Schaft, Oberteil und Drücker: Kunststoff (ABS) hochglänzend
Minenröhrchen: Recyceltes Polypropylen (rPP)

Standard- und Sonderfarben

Schaft, Oberteil und Drücker: aus 14 Farben kombinierbar
Sonderfarben: ab 5.000 Stück, ab 25.000 Stück ohne PMS-Zuschlag

Mine

bleifreie Edelstahlspitze
Silktech L (3.000 m), blau oder schwarz
Optional: Silktech XL, Multifill P, Multi-Gel

Versandinformationen

Mindestmenge: 500 Stück
Einzelgewicht: 13,2 g
Verpackung: 25 Stück im Polybeutel, 40 Polybeutel im Karton
Kartongewicht: 13,8 kg

EN

Technique

Retractable ballpoint pen

Material and surface

Tip: Brass nickel plated
Barrel, upper barrel and push button: Plastic (ABS) high gloss
Refill tubes: Recycled polypropylene (rPP)

Standard and special colours

Barrel, upper barrel and push button: can be combined in 14 colours
Special colours: from 5,000 pcs., without PMS surcharge from 25,000 pcs.

Refill

Lead-free stainless steel tip
Silktech L (3,000 m), blue or black
Optional: Silktech XL, Multifill P, Multi-Gel

Packaging information

MOQ: 500 pcs.
Unit weight: 13.2 g
Packaging: 25 pcs. per polybag, 40 polybags per carton
Weight per carton: 13.8 kg

FR

Mécanisme

Stylo à bille rétractable

Matériaux et surfaces

Pointe: laiton nickelé
Corps, partie supérieure et poussoir: plastique (ABS) finition opaque brillante
Tubes de recharge: Polypropylène recyclé (rPP)

Couleurs standards et spéciales

Corps, partie supérieure et poussoir: peuvent être combinés en 14 couleurs
Couleur spéciale: à partir de 5 000 pcs, sans supplément PMS à partir de 25 000 pcs

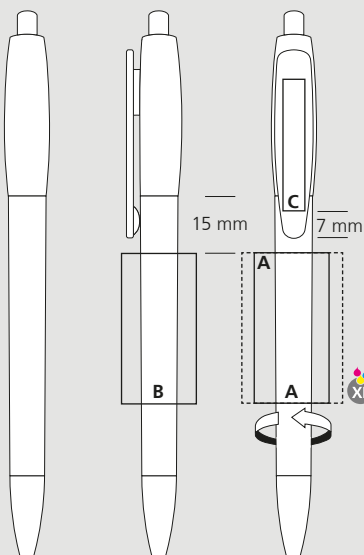
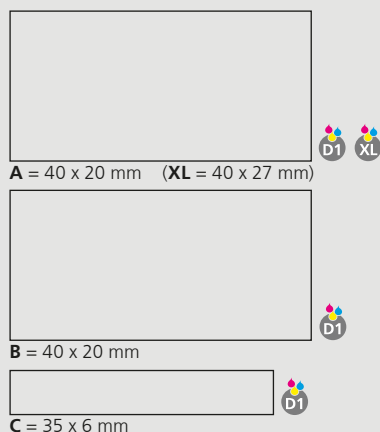
Mine

pointe en acier inoxydable sans plomb
Silktech L (3 000 m), bleu ou noir
Contre supplément: Silktech XL, Multifill P, Multi-Gel

Information d'expédition

Quantité minimum: 500 pcs
Poids individuel: 13,2 g
Emballage: 25 pcs par sachet plastique, 40 sachets plastiques par carton
Poids par carton: 13,8 kg

Druckflächen und Druckarten / Imprint areas and types / Zones et modes d'impression



100% Ansicht / view / vue

50% Ansicht / view / vue

Ø: 9,9 mm

- 76 42300 Push high gloss
- 77 42302 Push high gloss Mn
- 78 42301 Push transparent
- 79 42303 Push transparent Mn



Push

HIGHLIGHTS



- Druckkugelschreiber in modernem Design
- Formschön gestalteter Drückerklipp
- Flexible Auswahl an Kunststoff- und Metallelementen
- Vielfältige Konfigurationsmöglichkeiten
- Große Werbeflächen
- Made in Germany
- Produktion mit Photovoltaik und 100% Ökostrom

- Retractable ballpoint pen in an modern design
- Beautifully designed push button clip
- Flexible choice of plastic and metal components
- Manifold configuration options
- Large advertising spaces
- Made in Germany
- Production with photovoltaics and 100% green electricity

- Stylo à bille rétractable en design moderne
- Clip poussoir magnifiquement conçu
- Choix flexible de composants en plastique et métallique
- Options de configuration polyvalentes
- Grands espaces publicitaires
- Made in Germany
- Production avec photovoltaïque et 100% d'électricité verte

42300 Push high gloss

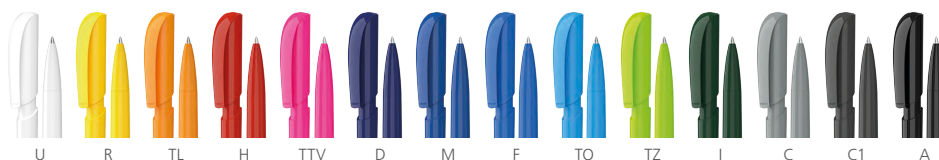
Menge	500	1.000	3.000	5.000
Preis/St.*	1,10 €	1,00 €	0,91 €	0,86 €



TL / o1

U / o1

TL / o1



DE

Technik

Druckkugelschreiber

Materialien und Oberflächen

Spitze, Schaft, Hülse und Drückerklipp: Kunststoff (ABS) hochglänzend
Minenröhrchen: Recyceltes Polypropylen (rPP)

Standard- und Sonderfarben

Spitze, Schaft, Hülse und Drückerklipp: aus 14 Farben kombinierbar
Sonderfarben: ab 5.000 Stück, ab 25.000 Stück ohne PMS-Zuschlag

Mine

bleifreie Edelstahlspitze
Silktech L (3.000 m), blau oder schwarz
Optional: Silktech XL, Multifill P, Multi-Gel

Versandinformationen

Mindestmenge: 500 Stück
Einzelgewicht: 9,4 g
Verpackung: 50 Stück im Polybeutel,
20 Polybeutel im Karton
Kartongewicht: 10,0 kg

EN

Technique

Retractable ballpoint pen

Material and surface

Tip, barrel, sleeve and push button clip: Plastic (ABS) high gloss
Refill tubes: Recycled polypropylene (rPP)

Standard and special colours

Tip, barrel, sleeve and push button clip: can be combined in 14 colors
Special colours: from 5,000 pcs., without PMS surcharge from 25,000 pcs.

Refill

Lead-free stainless steel tip
Silktech L (3.000 m), blue or black
Optional: Silktech XL, Multifill P, Multi-Gel

Packaging information

MOQ: 500 pcs.
Unit weight: 9.4 g
Packaging: 50 pcs. per polybag
20 polybags per carton
Weight per carton: 10.0 kg

FR

Mécanisme

Stylo à bille rétractable

Matériaux et surfaces

Pointe, corps, manchon et clip poussoir: plastique (ABS) finition opaque brillante
Tubes de recharge: Polypropylène recyclé (rPP)

Couleurs standards et spéciales

Pointe, corps, manchon et clip poussoir: peuvent être combinés en 14 couleurs
Couleur spéciale: à partir de 5 000 pcs, sans supplément PMS à partir de 25 000 pcs

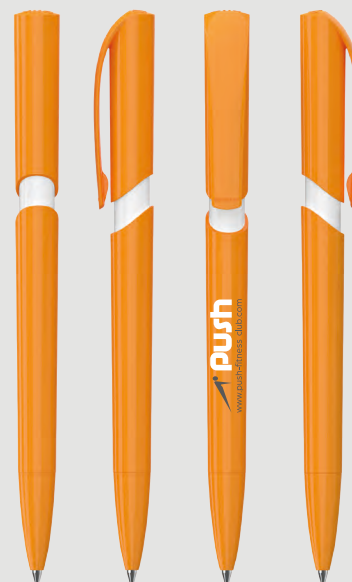
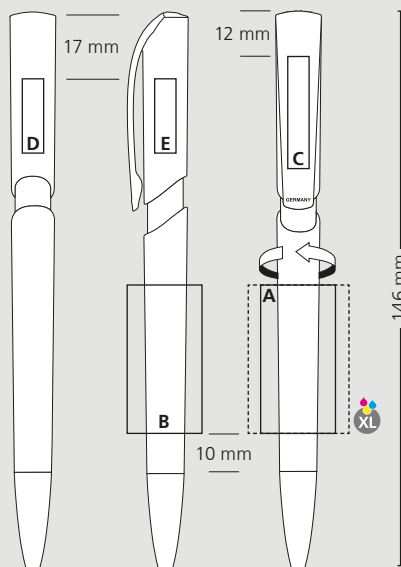
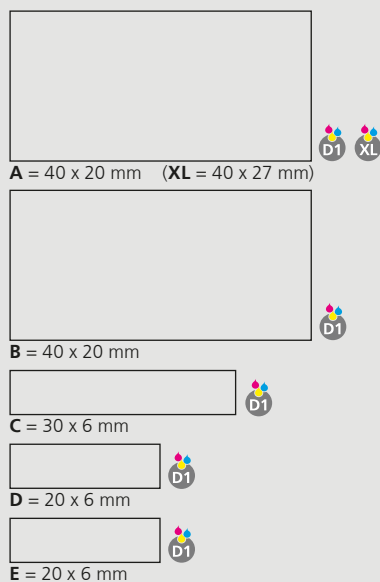
Mine

pointe en acier inoxydable sans plomb
Silktech L (3 000 m), bleu ou noir
Contre supplément: Silktech XL, Multifill P, Multi-Gel

Information d'expédition

Quantité minimum: 500 pcs
Poids individuel: 9,4 g
Emballage: 50 pcs par sachet plastique
20 sachets plastiques par carton
Poids par carton: 10,0 kg

Druckflächen und Druckarten / Imprint areas and types / Zones et modes d'impression



100% Ansicht / view / vue

50% Ansicht / view / vue

Ø: 11,3 mm

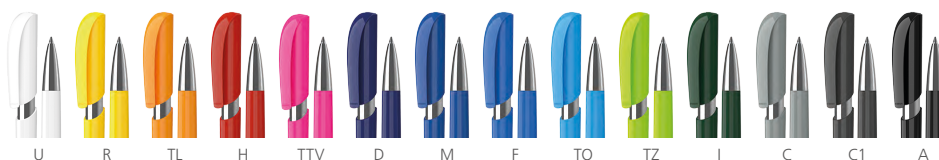
42302 Push high gloss Mn

Menge	500	1.000	3.000	5.000
Preis/St.*	1,66 €	1,54 €	1,43 €	1,35 €



C1 / o1

C1 / o1



DE

Technik

Druckkugelschreiber

Materialien und Oberflächen

Spitze: Messing vernickelt
 Schaft: Kunststoff (ABS) hochglänzend
 Hülse: Metallisiert
 Drückerklipp: Kunststoff (ABS) hochglänzend
 Minenröhrchen: Recyceltes Polypropylen (rPP)

Standard- und Sonderfarben

Schaft und Drückerklipp: aus 14 Farben kombinierbar
 Sonderfarben: ab 5.000 Stück, ab 25.000 Stück ohne PMS-Zuschlag

Mine

bleifreie Edelstahlspitze
 Silktech L (3.000 m), blau oder schwarz
 Optional: Silktech XL, Multifill P, Multi-Gel

Versandinformationen

Mindestmenge: 500 Stück
 Einzelgewicht: 13,4 g
 Verpackung: 25 Stück im Polybeutel,
 20 Polybeutel im Karton
 Kartongewicht: 7,0 kg

EN

Technique

Retractable ballpoint pen

Material and surface

Tip: Brass nickel plated
 Barrel: Plastic (ABS) high gloss
 Sleeve: Metallised
 Push button clip: Plastic (ABS) high gloss
 Refill tubes: Recycled polypropylene (rPP)

Standard and special colours

Barrel and push button clip: can be combined in 14 colours
 Special colours: from 5,000 pcs., without PMS surcharge from 25,000 pcs.

Refill

Lead-free stainless steel tip
 Silktech L (3,000 m), blue or black
 Optional: Silktech XL, Multifill P, Multi-Gel

Packaging information

MOQ: 500 pcs.
 Unit weight: 13,4 g
 Packaging: 25 pcs. per polybag
 20 polybags per carton
 Weight per carton: 7,0 kg

FR

Mécanisme

Stylo à bille rétractable

Matériaux et surfaces

Pointe: laiton nickelé
 Corps: plastique (ABS) finition opaque brillante
 Manchon: métallisé
 Clip poussoir: plastique (ABS) finition opaque brillante
 Tubes de recharge: Polypropylène recyclé (rPP)

Couleurs standards et spéciales

Corps and clip poussoir: peuvent être combinés en 14 couleurs
 Couleur spéciale: à partir de 5 000 pcs, sans supplément PMS à partir de 25 000 pcs

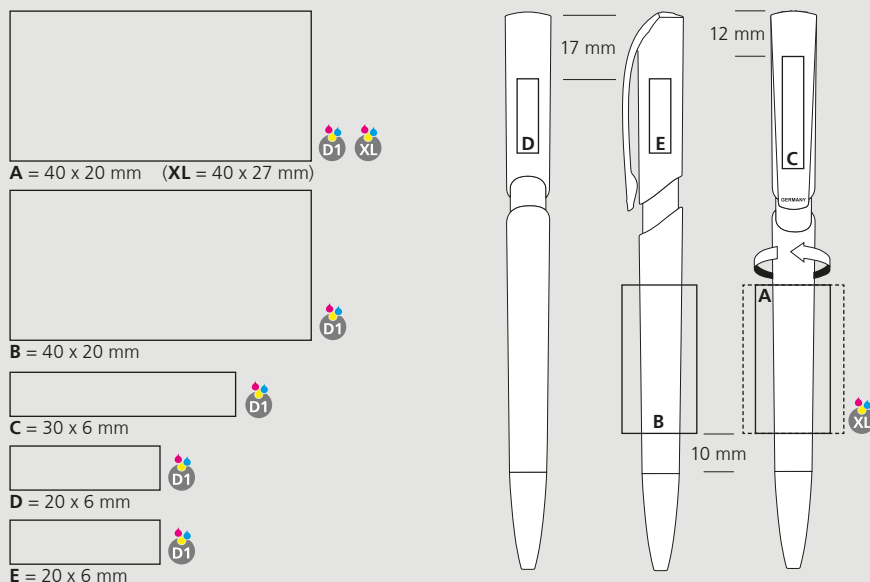
Mine

pointe en acier inoxydable sans plomb
 Silktech L (3 000 m), bleu ou noir
 Contre supplément: Silktech XL, Multifill P, Multi-Gel

Information d'expédition

Quantité minimum: 500 pcs
 Poids individuel: 13,4 g
 Emballage: 25 pcs par sachet plastique
 20 sachets plastiques par carton
 Poids par carton: 7,0 kg

Druckflächen und Druckarten / Imprint areas and types / Zones et modes d'impression



100% Ansicht / view / vue

50% Ansicht / view / vue

Ø: 11,3 mm

42301 Push transparent

Menge	500	1.000	3.000	5.000
Preis/St.*	1,13 €	1,03 €	0,95 €	0,89 €



HTR1 / t1

GTR / t1

HTR1 / t1



DE

Technik

Druckkugelschreiber

Materialien und Oberflächen

Spitze, Schaft, Hülse und Drückerklipp: Kunststoff (M-ABS) transparent
Minenröhrchen: Recyceltes Polypropylen (rPP)

Standard- und Sonderfarben

Spitze, Schaft, Hülse und Drückerklipp: aus 13 Farben kombinierbar
Sonderfarben: ab 5.000 Stück, ab 25.000 Stück ohne PMS-Zuschlag

Mine

bleifreie Edelstahlspitze
Silktech L (3.000 m), blau oder schwarz
Optional: Silktech XL, Multifill P, Multi-Gel

Versandinformationen

Mindestmenge: 500 Stück
Einzelgewicht: 9,5 g
Verpackung: 50 Stück im Polybeutel, 20 Polybeutel im Karton
Kartongewicht: 10,1 kg

EN

Technique

Retractable ballpoint pen

Material and surface

Tip, barrel, sleeve and push button clip: Plastic (M-ABS) transparent
Refill tubes: Recycled polypropylene (rPP)

Standard and special colours

Tip, barrel, sleeve and push button clip: can be combined in 13 colours
Special colours: from 5,000 pcs., without PMS surcharge from 25,000 pcs.

Refill

Lead-free stainless steel tip
Silktech L (3.000 m), blue or black
Optional: Silktech XL, Multifill P, Multi-Gel

Packaging information

MOQ: 500 pcs.
Unit weight: 9.5 g
Packaging: 50 pcs. per polybag
20 polybags per carton
Weight per carton: 10.1 kg

FR

Mécanisme

Stylo à bille rétractable

Matériaux et surfaces

Pointe, corps, manchon et clip poussoir: plastique (M-ABS) transparent
Tubes de recharge: Polypropylène recyclé (rPP)

Couleurs standards et spéciales

Pointe, corps, manchon et clip poussoir: peuvent être combinés en 13 couleurs
Couleur spéciale: à partir de 5 000 pcs, sans supplément PMS à partir de 25 000 pcs

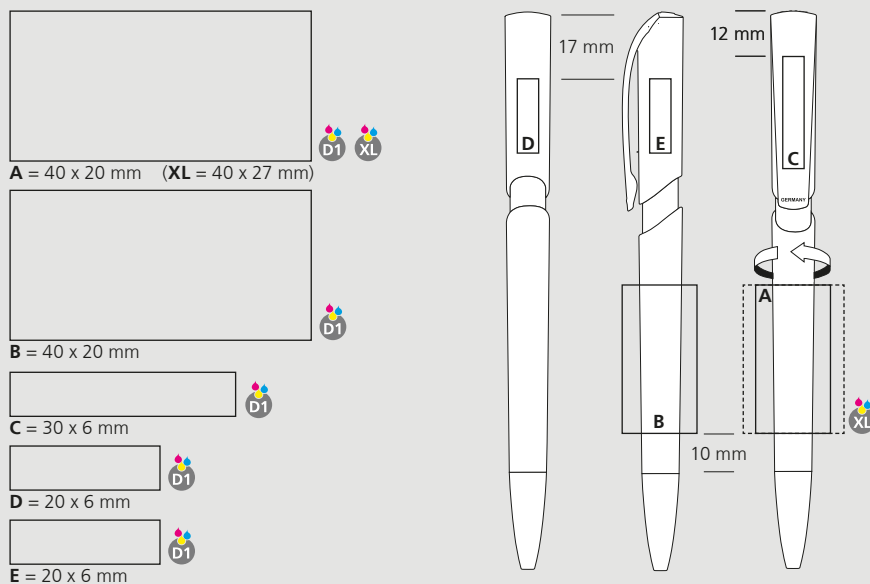
Mine

pointe en acier inoxydable sans plomb
Silktech L (3 000 m), bleu ou noir
Contre supplément: Silktech XL, Multifill P, Multi-Gel

Information d'expédition

Quantité minimum: 500 pcs
Poids individuel: 9,5 g
Emballage: 50 pcs par sachet plastique
20 sachets plastiques par carton
Poids par carton: 10,1 kg

Druckflächen und Druckarten / Imprint areas and types / Zones et modes d'impression



100% Ansicht / view / vue

50% Ansicht / view / vue

Ø: 11,3 mm

42303 Push transparent Mn

Menge	500	1.000	3.000	5.000
Preis/St.*	1,68 €	1,56 €	1,45 €	1,37 €



GTR / t1

GTR / t1



DE

Technik

Druckkugelschreiber

Materialien und Oberflächen

Spitze: Messing vernickelt
 Schaft: Kunststoff (M-ABS) transparent
 Hülse: Metallisiert
 Drückerklipp: Kunststoff (M-ABS) transparent
 Minenröhrchen: Recyceltes Polypropylen (rPP)

Standard- und Sonderfarben

Schaft und Drückerklipp aus 13 Farben kombinierbar
 Sonderfarben: ab 5.000 Stück, ab 25.000 Stück ohne PMS-Zuschlag

Mine

bleifreie Edelstahlspitze
 Silktech L (3.000 m), blau oder schwarz
 Optional: Silktech XL, Multifill P, Multi-Gel

Versandinformationen

Mindestmenge: 500 Stück
 Einzelgewicht: 13,5 g
 Verpackung: 25 Stück im Polybeutel,
 20 Polybeutel im Karton
 Kartongewicht: 7,1 kg

EN

Technique

Retractable ballpoint pen

Material and surface

Tip: Brass nickel plated
 Barrel: Plastic (M-ABS) transparent
 Sleeve: Metallised
 Push button clip: Plastic (M-ABS) transparent
 Refill tubes: Recycled polypropylene (rPP)

Standard and special colours

Barrel and push button clip: can be combined in 13 colours
 Special colours: from 5,000 pcs., without PMS surcharge from 25,000 pcs.

Refill

Lead-free stainless steel tip
 Silktech L (3,000 m), blue or black
 Optional: Silktech XL, Multifill P, Multi-Gel

Packaging information

MOQ: 500 pcs.
 Unit weight: 13.5 g
 Packaging: 25 pcs. per polybag
 20 polybags per carton
 Weight per carton: 7.1 kg

FR

Mécanisme

Stylo à bille rétractable

Matériaux et surfaces

Pointe: laiton nickelé
 Corps: plastique (M-ABS) transparent
 Manchon: métallisé
 Clip poussoir: plastique (M-ABS) transparent
 Tubes de recharge: Polypropylène recyclé (rPP)

Couleurs standards et spéciales

Corps and clipp poussoir: peuvent être combinés en 13 couleurs
 Couleur spéciale: à partir de 5 000 pcs, sans supplément PMS à partir de 25 000 pcs

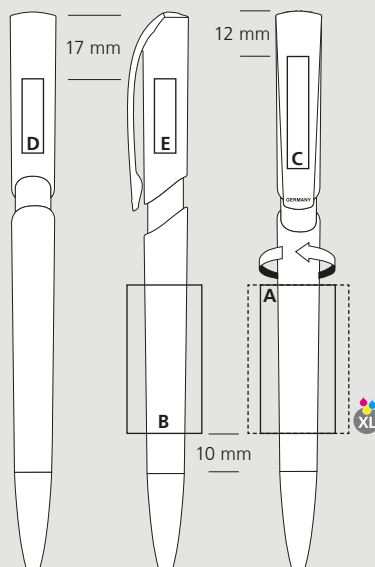
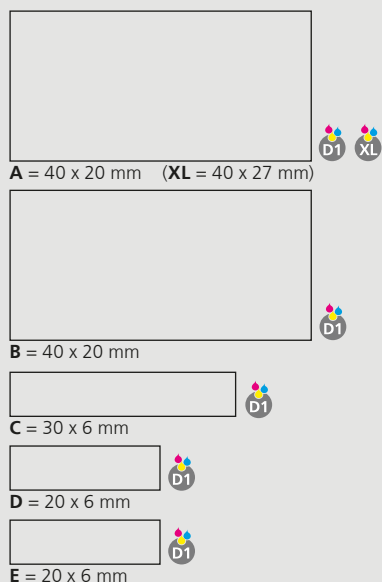
Mine

pointe en acier inoxydable sans plomb
 Silktech L (3 000 m), bleu ou noir
 Contre supplément: Silktech XL, Multifill P, Multi-Gel

Information d'expédition

Quantité minimum: 500 pcs
 Poids individuel: 13,5 g
 Emballage: 25 pcs par sachet plastique
 20 sachets plastiques par carton
 Poids par carton: 7,1 kg

Druckflächen und Druckarten / Imprint areas and types / Zones et modes d'impression



100% Ansicht / view / vue

50% Ansicht / view / vue

Ø: 11,3 mm

- 82 42200 Qube high gloss
- 83 42202 Qube high gloss Mn
- 84 42201 Qube transparent
- 85 42203 Qube transparent Mn



Qube

HIGHLIGHTS

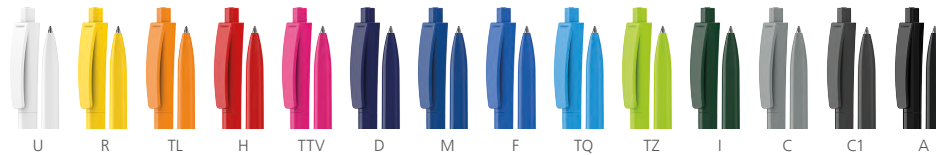
- Druckkugelschreiber in modernem, geometrischem Design
- Quadratisches Oberteil mit passendem Drücker
- Formschöner, breiter Klipp
- Glänzende Metallspitze
- Vielfältige Konfigurationsmöglichkeiten
- Große Werbeflächen
- Made in Germany
- Produktion mit Photovoltaik und 100% Ökostrom

- Retractable ballpoint pen in a modern, geometric design
- Quadratic upper part with matching presser
- Stylish wide clip
- Shiny metal tip
- Manifold configuration options
- Large advertising spaces
- Made in Germany
- Production with photovoltaics and 100% green electricity

- Stylo à bille rétractable au design moderne et géométrique
- Partie supérieure quadratique avec un poussoir assorti
- Un clip large et attrayant
- Une pointe en métal brillant
- Options de configuration polyvalentes
- Grandes espaces publicitaires
- Made in Germany
- Production avec photovoltaïque et 100% d'électricité verte

42200 Qube high gloss

Menge	500	1.000	3.000	5.000
Preis/St.*	0,82 €	0,73 €	0,66 €	0,61 €



DE

Technik

Druckkugelschreiber

Materialien und Oberflächen

Schaft, Oberteil und Drücker: Kunststoff (ABS) hochglänzend
Minenröhrchen: Recyceltes Polypropylen (rPP)

Standard- und Sonderfarben

Schaft, Oberteil und Drücker: aus 14 Farben kombinierbar
Sonderfarben: ab 5.000 Stück, ab 25.000 Stück ohne PMS-Zuschlag

Mine

bleifreie Edelstahlspitze
Silktech L (3.000 m), blau oder schwarz
Optional: Silktech XL, Multifill P, Multi-Gel

Versandinformationen

Mindestmenge: 500 Stück
Einzelgewicht: 10,2 g
Verpackung: 50 Stück im Polybeutel
20 Polybeutel im Karton
Kartongewicht: 10,8 kg

EN

Technique

Retractable ballpoint pen

Material and surface

Barrel, upper barrel and push button: Plastic (ABS) high gloss
Refill tubes: Recycled polypropylene (rPP)

Standard and special colours

Barrel, upper barrel and push button: can be combined in 14 colours
Special colours: from 5,000 pcs., without PMS surcharge from 25,000 pcs.

Refill

Lead-free stainless steel tip
Silktech L (3.000 m), blue or black
Optional: Silktech XL, Multifill P, Multi-Gel

Packaging information

MOQ: 500 pcs.
Unit weight: 10.2 g
Packaging: 50 pcs. per polybag
20 polybags per carton
Weight per carton: 10.8 kg

FR

Mécanisme

Stylo à bille rétractable

Matériaux et surfaces

Corps, partie supérieure et poussoir: plastique (ABS) finition opaque brillante
Tubes de recharge: Polypropylène recyclé (rPP)

Couleurs standards et spéciales

Corps, partie supérieure et poussoir: peuvent être combinés en 14 couleurs
Couleur spéciale: à partir de 5 000 pcs, sans supplément PMS à partir de 25 000 pcs

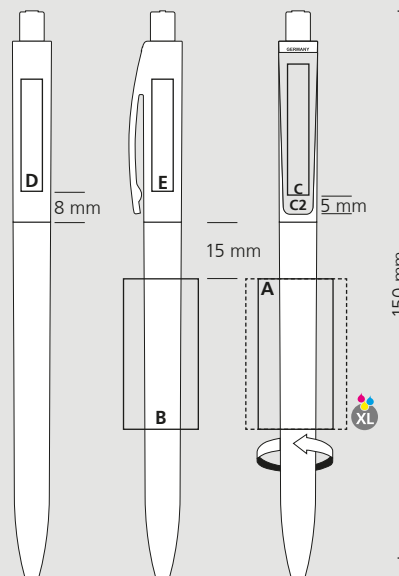
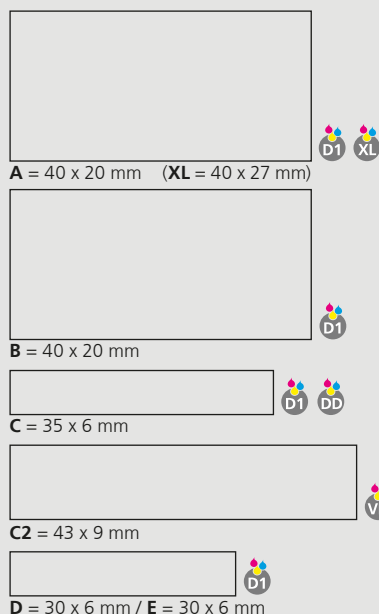
Mine

pointe en acier inoxydable sans plomb
Silktech L (3 000 m), bleu ou noir
Contre supplément: Silktech XL, Multifill P, Multi-Gel

Information d'expédition

Quantité minimum: 500 pcs
Poids individuel: 10,2 g
Emballage: 50 pcs par sachet plastique
20 sachets plastiques par carton
Poids par carton: 10,8 kg

Druckflächen und Druckarten / Imprint areas and types / Zones et modes d'impression



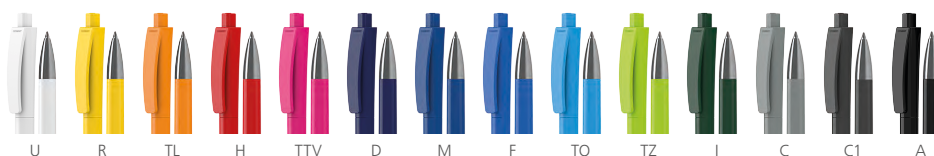
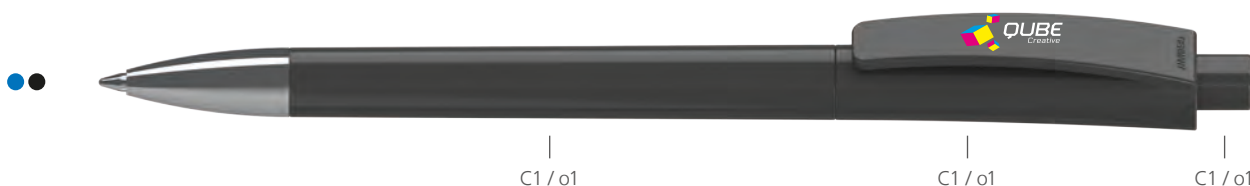
100% Ansicht / view / vue

50% Ansicht / view / vue

Ø: 10,5 mm

42202 Qube high gloss Mn

Menge	500	1.000	3.000	5.000
Preis/St.*	1,15 €	1,05 €	0,96 €	0,90 €



DE

Technik

Druckkugelschreiber

Materialien und Oberflächen

Spitze: Messing vernickelt
Schaft, Oberteil und Drücker: Kunststoff (ABS) hochglänzend
Minenröhrchen: Recyceltes Polypropylen (rPP)

Standard- und Sonderfarben

Schaft, Oberteil und Drücker: aus 14 Farben kombinierbar
Sonderfarben: ab 5.000 Stück, ab 25.000 Stück ohne PMS-Zuschlag

Mine

bleifreie Edelstahlspitze
Silktech L (3.000 m), blau oder schwarz
Optional: Silktech XL, Multifill P, Multi-Gel

Versandinformationen

Mindestmenge: 500 Stück
Einzelgewicht: 13,5 g
Verpackung: 25 Stück im Polybeutel, 20 Polybeutel im Karton
Kartongewicht: 7,0 kg

EN

Technique

Retractable ballpoint pen

Material and surface

Tip: Brass nickel plated
Barrel, upper barrel and push button: Plastic (ABS) high gloss
Refill tubes: Recycled polypropylene (rPP)

Standard and special colours

Barrel, upper barrel and push button: can be combined in 14 colours
Special colours: from 5,000 pcs., without PMS surcharge from 25,000 pcs.

Refill

Lead-free stainless steel tip
Silktech L (3.000 m), blue or black
Optional: Silktech XL, Multifill P, Multi-Gel

Packaging information

MOQ: 500 pcs.
Unit weight: 13.5 g
Packaging: 25 pcs. per polybag
20 polybags per carton
Weight per carton: 7.0 kg

FR

Mécanisme

Stylo à bille rétractable

Matériaux et surfaces

Pointe: laiton nickelé
Corps, partie supérieure et poussoir: plastique (ABS) finition opaque brillante
Tubes de recharge: Polypropylène recyclé (rPP)

Couleurs standards et spéciales

Corps, partie supérieure et poussoir: peuvent être combinés en 14 couleurs
Couleur spéciale: à partir de 5 000 pcs, sans supplément PMS à partir de 25 000 pcs

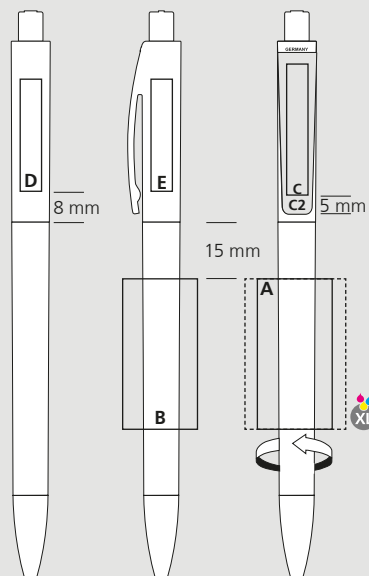
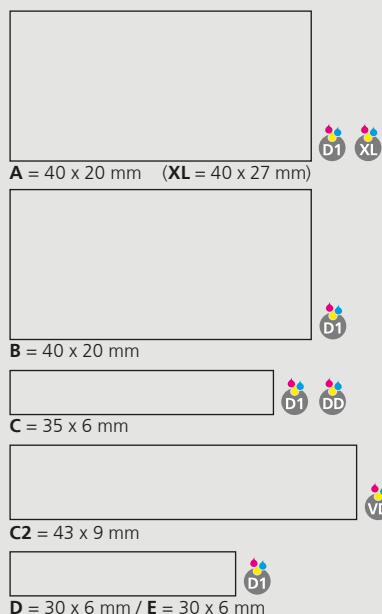
Mine

pointe en acier inoxydable sans plomb
Silktech L (3 000 m), bleu ou noir
Contre supplément: Silktech XL, Multifill P, Multi-Gel

Information d'expédition

Quantité minimum: 500 pcs
Poids individuel: 13,5 g
Emballage: 25 pcs par sachet plastique
20 sachets plastiques par carton
Poids par carton: 7,0 kg

Druckflächen und Druckarten / Imprint areas and types / Zones et modes d'impression



100% Ansicht / view / vue

50% Ansicht / view / vue

Ø: 10,5 mm

42201 Qube transparent

Menge	500	1.000	3.000	5.000
Preis/St.*	0,83 €	0,74 €	0,67 €	0,62 €



HTR1 / t1

HTR1 / t1

GTR / t1



DE

Technik

Druckkugelschreiber

Materialien und Oberflächen

Schaft, Oberteil und Drücker: Kunststoff (M-ABS) transparent
Minenröhrchen: Recyceltes Polypropylen (rPP)

Standard- und Sonderfarben

Schaft, Oberteil und Drücker: aus 13 Farben kombinierbar
Sonderfarben: ab 5.000 Stück, ab 25.000 Stück ohne PMS-Zuschlag

Mine

bleifreie Edelstahlspitze
Silktech L (3.000 m), blau oder schwarz
Optional: Silktech XL, Multifill P, Multi-Gel

Versandinformationen

Mindestmenge: 500 Stück
Einzelgewicht: 10,4 g
Verpackung: 25 Stück im Polybeutel
40 Polybeutel im Karton
Kartongewicht: 11,0 kg

EN

Technique

Retractable ballpoint pen

Material and surface

Barrel, upper barrel and push button: Plastic (M-ABS) transparent
Refill tubes: Recycled polypropylene (rPP)

Standard and special colours

Barrel, upper barrel and push button: can be combined in 13 colours
Special colours: from 5,000 pcs., without PMS surcharge from 25,000 pcs.

Refill

Lead-free stainless steel tip
Silktech L (3.000 m), blue or black
Optional: Silktech XL, Multifill P, Multi-Gel

Packaging information

MOQ: 500 pcs.
Unit weight: 10,4 g
Packaging: 25 pcs. per polybag
40 polybags per carton
Weight per carton: 11,0 kg

FR

Mécanisme

Stylo à bille rétractable

Matériaux et surfaces

Corps, partie supérieure et poussoir: plastique (M-ABS) transparent
Tubes de recharge: Polypropylène recyclé (rPP)

Couleurs standards et spéciales

Corps, partie supérieure et poussoir: peuvent être combinés en 13 couleurs
Couleur spéciale: à partir de 5 000 pcs, sans supplément PMS à partir de 25 000 pcs

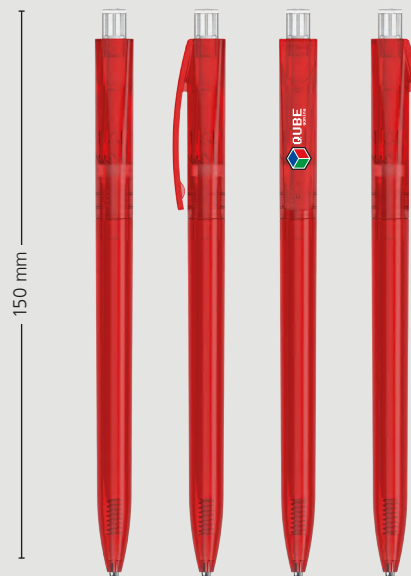
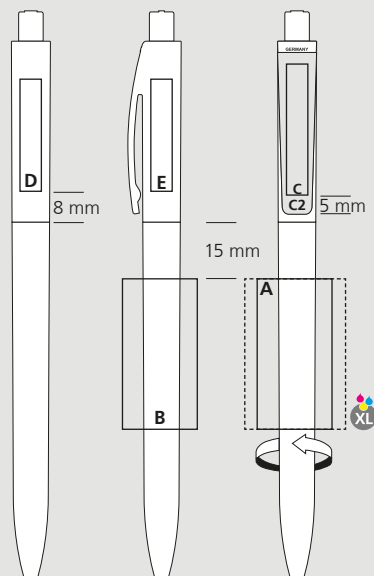
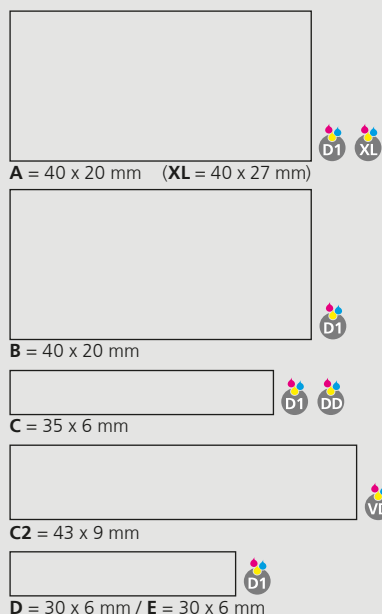
Mine

pointe en acier inoxydable sans plomb
Silktech L (3 000 m), bleu ou noir
Contre supplément: Silktech XL, Multifill P, Multi-Gel

Information d'expédition

Quantité minimum: 500 pcs
Poids individuel: 10,4 g
Emballage: 25 pcs par sachet plastique
40 sachets plastiques par carton
Poids par carton: 11,0 kg

Druckflächen und Druckarten / Imprint areas and types / Zones et modes d'impression



100% Ansicht / view / vue

50% Ansicht / view / vue

Ø: 10,5 mm

42203 Qube transparent Mn

Menge	500	1.000	3.000	5.000
Preis/St.*	1,16 €	1,06 €	0,97 €	0,91 €



DE

Technik

Druckkugelschreiber

Materialien und Oberflächen

Spitze: Messing vernickelt
Schaft, Oberteil und Drücker: Kunststoff (M-ABS) transparent
Minenröhrchen: Recyceltes Polypropylen (rPP)

Standard- und Sonderfarben

Schaft, Oberteil und Drücker: aus 13 Farben kombinierbar
Sonderfarben: ab 5.000 Stück, ab 25.000 Stück ohne PMS-Zuschlag

Mine

bleifreie Edelstahlspitze
Silktech L (3.000 m), blau oder schwarz
Optional: Silktech XL, Multifill P, Multi-Gel

Versandinformationen

Mindestmenge: 500 Stück
Einzelgewicht: 13,5 g
Verpackung: 25 Stück im Polybeutel, 20 Polybeutel im Karton
Kartongewicht: 7,1 kg

EN

Technique

Retractable ballpoint pen

Material and surface

Tip: Brass nickel plated
Barrel, upper barrel and push button: plastic (M-ABS) transparent
Refill tubes: Recycled polypropylene (rPP)

Standard and special colours

Barrel, upper barrel and push button: can be combined in 13 colours
Special colours: from 5,000 pcs., without PMS surcharge from 25,000 pcs.

Refill

Lead-free stainless steel tip
Silktech L (3,000 m), blue or black
Optional: Silktech XL, Multifill P, Multi-Gel

Packaging information

MOQ: 500 pcs.
Unit weight: 13.5 g
Packaging: 25 pcs. per polybag
20 polybags per carton
Weight per carton: 7.1 kg

FR

Mécanisme

Stylo à bille rétractable

Matériaux et surfaces

Pointe: laiton nickélé
Corps, partie supérieure et poussoir: plastique (M-ABS) transparent
Tubes de recharge: Polypropylène recyclé (rPP)

Couleurs standards et spéciales

Corps, partie supérieure et poussoir: peuvent être combinés en 13 couleurs
Couleur spéciale: à partir de 5 000 pcs, sans supplément PMS à partir de 25 000 pcs

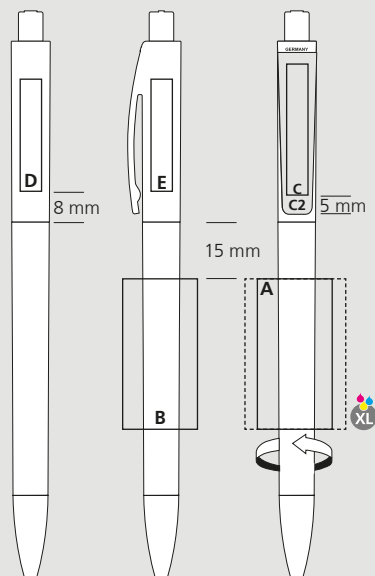
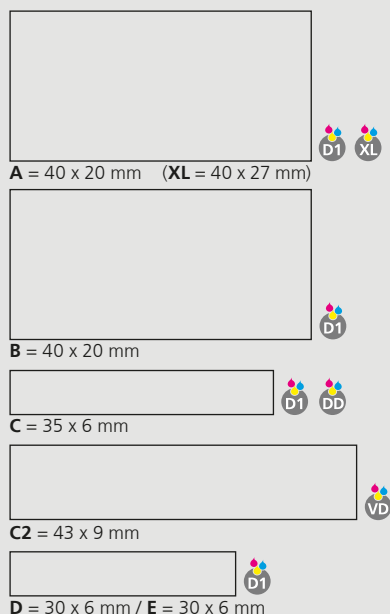
Mine

pointe en acier inoxydable sans plomb
Silktech L (3 000 m), bleu ou noir
Contre supplément: Silktech XL, Multifill P, Multi-Gel

Information d'expédition

Quantité minimum: 500 pcs
Poids individuel: 13,5 g
Emballage: 25 pcs par sachet plastique
20 sachets plastiques par carton
Poids par carton: 7,1 kg

Druckflächen und Druckarten / Imprint areas and types / Zones et modes d'impression



100% Ansicht / view / vue

50% Ansicht / view / vue

Ø: 10,5 mm

- 88 41085 Rodeo high gloss Mn
- 89 41090 Rodeo high gloss MMn
- 90 41086 Rodeo transparent Mn
- 91 41091 Rodeo transparent MMn

Online 41080 Rodeo high gloss

Online 41081 Rodeo transparent



Rodeo

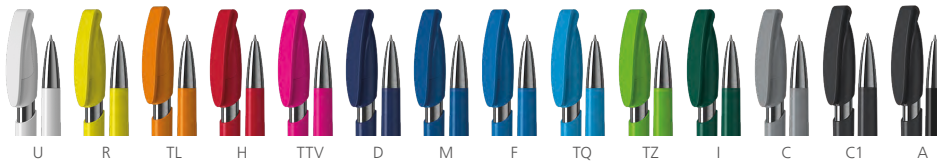
- Druckkugelschreiber in ästhetischem Design
- Formschön geschwungener Klipp
- Optional: Angenehme Griffzone
- Elegant harmonischer Materialmix
- Flexible Auswahl an Kunststoff- und Metallelementen
- Vielfältige Konfigurationsmöglichkeiten
- Große Werbeflächen
- Made in Germany
- Produktion mit Photovoltaik und 100% Ökostrom

- Retractable ballpoint pen in an aesthetic design
- Elegantly curved clip
- Optional: Comfortable grip zone
- Elegant harmonious material mix
- Flexible choice of plastic and metal components
- Manifold configuration options
- Large advertising spaces
- Made in Germany
- Production with photovoltaics and 100% green electricity

- Stylo à bille rétractable en design esthétique
- Clip incurvé élégant
- En option: grip agréable
- Mélange de matériaux harmonieux élégamment
- Choix flexible de composants en plastique et métallique
- Options de configuration polyvalentes
- Grands espaces publicitaires
- Made in Germany
- Production avec photovoltaïque et 100% d'électricité verte

41085 Rodeo high gloss Mn

Menge	500	1.000	3.000	5.000
Preis/St.*	1,66 €	1,54 €	1,43 €	1,35 €



DE

Technik

Druckkugelschreiber

Materialien und Oberflächen

Spitze: Messing vernickelt
 Schaft: Kunststoff (ABS) hochglänzend
 Hülse: Metallisiert
 Oberteil und Klipp: Kunststoff (ABS) hochglänzend
 Minenröhrchen: Recyceltes Polypropylen (rPP)

Standard- und Sonderfarben

Schaft, Oberteil und Klipp: aus 14 Farben kombinierbar
 Sonderfarben: ab 5.000 Stück, ab 25.000 Stück ohne PMS-Zuschlag

Mine

bleifreie Edelstahlspitze
 Silktech L (3.000 m), blau oder schwarz
 Optional: Silktech XL, Multifill P, Multi-Gel

Versandinformationen

Mindestmenge: 500 Stück
 Einzelgewicht: 13,6 g
 Verpackung: 25 Stück im Polybeutel, 20 Polybeutel im Karton
 Kartongewicht: 7,1 kg

EN

Technique

Retractable ballpoint pen

Material and surface

Tip: Brass nickel plated
 Barrel: Plastic (ABS) high gloss
 Sleeve: Metallised
 Upper barrel and clip: Plastic (ABS) high gloss
 Refill tubes: Recycled polypropylene (rPP)

Standard and special colours

Barrel, upper barrel and clip: can be combined in 14 colors
 Special colours: from 5,000 pcs., without PMS surcharge from 25,000 pcs.

Refill

Lead-free stainless steel tip
 Silktech L (5,000 m), blue or black
 Optional: Silktech XL, Multifill P, Multi-Gel

Packaging information

MOQ: 500 pcs.
 Unit weight: 13.6 g
 Packaging: 25 pcs. per polybag
 20 polybags per carton
 Weight per carton: 7.1 kg

FR

Mécanisme

Stylo à bille rétractable

Matériaux et surfaces

Pointe: laiton nickelé
 Corps: plastique (ABS) finition opaque brillante
 Manchon: métallisé
 Partie supérieure et clip: plastique (ABS) finition opaque brillante
 Tubes de recharge: Polypropylène recyclé (rPP)

Couleurs standards et spéciales

Corps, partie supérieure et clip: peuvent être combinés en 14 couleurs
 Couleur spéciale: à partir de 5 000 pcs, sans supplément PMS à partir de 25 000 pcs

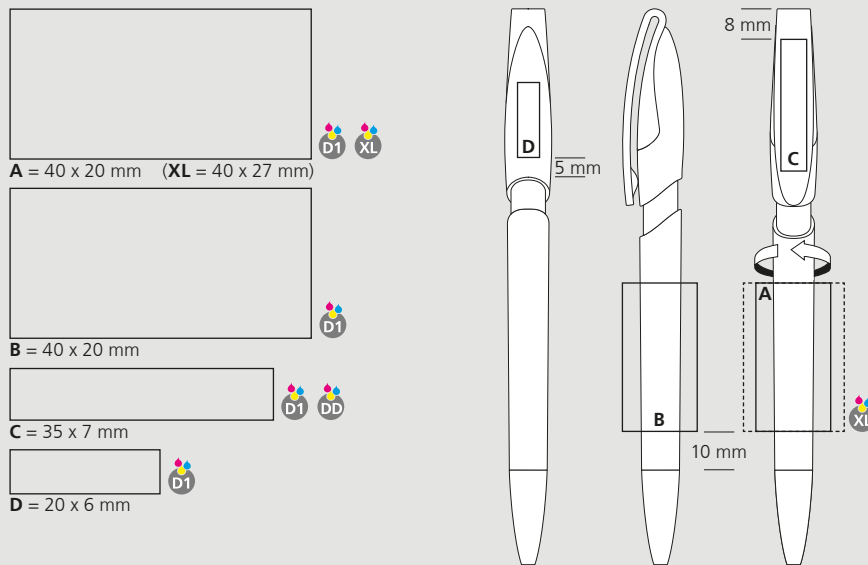
Mine

pointe en acier inoxydable sans plomb
 Silktech L (5 000 m), bleu ou noir
 Contre supplément: Silktech XL, Multifill P, Multi-Gel

Information d'expédition

Quantité minimum: 500 pcs
 Poids individuel: 13,6 g
 Emballage: 25 pcs par sachet plastique
 20 sachets plastiques par carton
 Poids par carton: 7,1 kg

Druckflächen und Druckarten / Imprint areas and types / Zones et modes d'impression



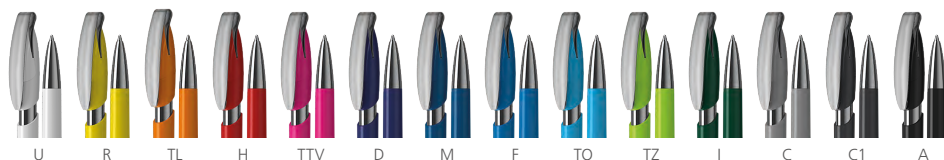
100% Ansicht / view / vue

50% Ansicht / view / vue

Ø: 11,1 mm

41090 Rodeo high gloss MMn

Menge	500	1.000	3.000	5.000
Preis/St.*	1,93 €	1,80 €	1,68 €	1,58 €



DE

Technik

Druckkugelschreiber

Materialien und Oberflächen

Spitze: Messing vernickelt
 Schaft: Kunststoff (ABS) hochglänzend
 Hülse: Metallisiert
 Oberteil: Kunststoff (ABS) hochglänzend
 Klipp: Federstahl vernickelt
 Minenröhrchen: Recyceltes Polypropylen (rPP)

Standard- und Sonderfarben

Schaft und Oberteil: aus 14 Farben kombinierbar
 Sonderfarben: ab 5.000 Stück, ab 25.000 Stück ohne PMS-Zuschlag

Mine

bleifreie Edelstahlspitze
 Silktech L (3.000 m), blau oder schwarz
 Optional: Silktech XL, Multifill P, Multi-Gel

Versandinformationen

Mindestmenge: 500 Stück
 Einzelgewicht: 14,7 g
 Verpackung: 10 Stück im Polybeutel (ohne Klippdruck), 10er Einzelschutzkette (mit Klippdruck), 50 Verpackungseinheiten im Karton
 Kartongewicht: 8,0 kg

EN

Technique

Retractable ballpoint pen

Material and surface

Tip: Brass nickel plated
 Barrel: Plastic (ABS) high gloss
 Sleeve: Metallised
 Upper barrel: Plastic (ABS) high gloss
 Clip: Spring steel nickel plated
 Refill tubes: Recycled polypropylene (rPP)

Standard and special colours

Barrel and upper barrel: can be combined in 14 colours
 Special colours: from 5,000 pcs., without PMS surcharge from 25,000 pcs.

Refill

Lead-free stainless steel tip
 Silktech L (3,000 m), blue or black
 Optional: Silktech XL, Multifill P, Multi-Gel

Packaging information

MOQ: 500 pcs.
 Unit weight: 14.7 g
 Packaging: 10 pcs. per polybag (without clip imprint), strips of 10 single bags (with clip imprint), 100 packaging units per carton
 Weight per carton: 8.0 kg

FR

Mécanisme

Stylo à bille rétractable

Matériaux et surfaces

Pointe: laiton nickelé
 Corps: plastique (ABS) finition opaque brillante
 Manchon: métallisé
 Partie supérieure: plastique (ABS) finition opaque brillante
 Clip: acier à ressort nickelé
 Tubes de recharge: Polypropylène recyclé (rPP)

Couleurs standards et spéciales

Corps and partie supérieure: peuvent être combinés en 14 couleurs
 Couleur spéciale: à partir de 5 000 pcs, sans supplément PMS à partir de 25 000 pcs

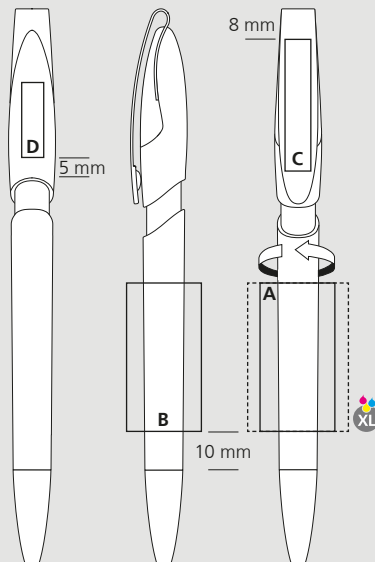
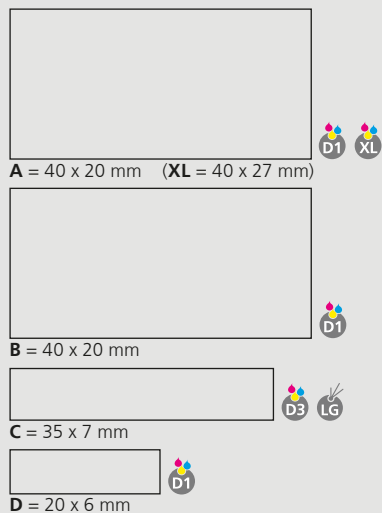
Mine

pointe en acier inoxydable sans plomb
 Silktech L (3 000 m), bleu ou noir
 Contre supplément: Silktech XL, Multifill P, Multi-Gel

Information d'expédition

Quantité minimum: 500 pcs
 Poids individuel: 14,7 g
 Emballage: 10 pcs par sachet plastique (sans marquage sur clip), chaîne de 10 stylos emballés individuellement (avec marquage sur clip), 100 unités d'emballage par carton
 Poids par carton: 8,0 kg

Druckflächen und Druckarten / Imprint areas and types / Zones et modes d'impression



100% Ansicht / view / vue

50% Ansicht / view / vue

Ø: 11,1 mm

*UVP inkl. 1c Druck / *RRP incl. 1c printing / *Prix de vente conseillé, impression 1c inclus

41086 Rodeo transparent Mn

Menge	500	1.000	3.000	5.000
Preis/St.*	1,68 €	1,56 €	1,45 €	1,37 €



DE

Technik

Druckkugelschreiber

Materialien und Oberflächen

Spitze: Messing vernickelt
 Schaft: Kunststoff (M-ABS) transparent
 Hülse: Metallisiert
 Oberteil und Klipp: Kunststoff (M-ABS) transparent
 Minenröhrchen: Recyceltes Polypropylen (rPP)

Standard- und Sonderfarben

Schaft, Oberteil und Klipp: aus 13 Farben kombinierbar
 Sonderfarben: ab 5.000 Stück, ab 25.000 Stück ohne PMS-Zuschlag

Mine

bleifreie Edelstahlspitze
 Silktech L (3.000 m), blau oder schwarz
 Optional: Silktech XL, Multifill P, Multi-Gel

Versandinformationen

Mindestmenge: 500 Stück
 Einzelgewicht: 13,7 g
 Verpackung: 25 Stück im Polybeutel, 20 Polybeutel im Karton
 Kartongewicht: 7,2 kg

EN

Technique

Retractable ballpoint pen

Material and surface

Tip: Brass nickel plated
 Barrel: Plastic (M-ABS) transparent
 Sleeve: Metallised
 Upper barrel and clip: Plastic (M-ABS) transparent
 Refill tubes: Recycled polypropylene (rPP)

Standard and special colours

Barrel, upper barrel and clip: can be combined in 13 colours
 Special colours: from 5,000 pcs., without PMS surcharge from 25,000 pcs.

Refill

Lead-free stainless steel tip
 Silktech L (3,000 m), blue or black
 Optional: Silktech XL, Multifill P, Multi-Gel

Packaging information

MOQ: 500 pcs.
 Unit weight: 13.7 g
 Packaging: 25 pcs. per polybag
 20 polybags per carton
 Weight per carton: 7.2 kg

FR

Mécanisme

Stylo à bille rétractable

Matériaux et surfaces

Pointe: laiton nickelé
 Corps: plastique (M-ABS) transparent
 Manchon: métallisé
 Partie supérieure et clip: plastique (M-ABS) transparent
 Tubes de recharge: Polypropylène recyclé (rPP)

Couleurs standards et spéciales

Corps, partie supérieure et clip: peuvent être combinés en 13 couleurs
 Couleur spéciale: à partir de 5 000 pcs, sans supplément PMS à partir de 25 000 pcs

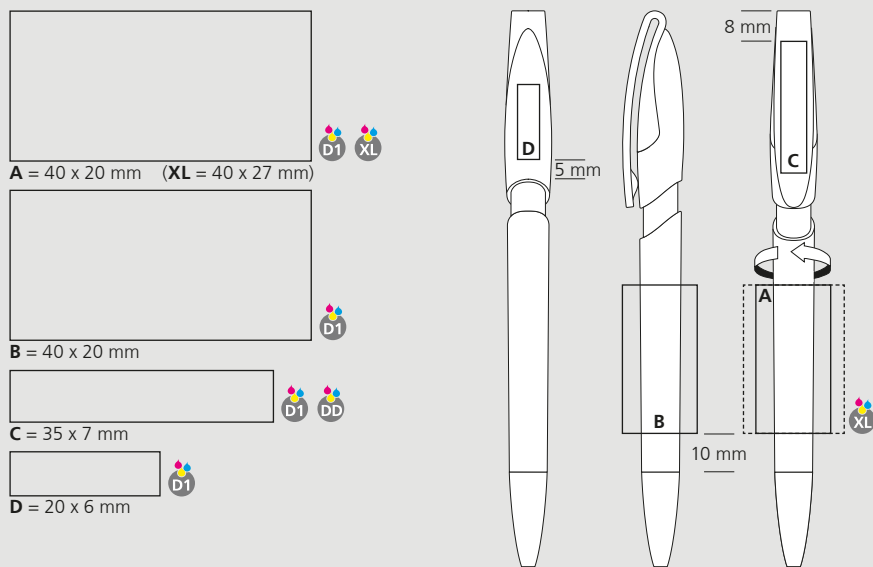
Mine

pointe en acier inoxydable sans plomb
 Silktech L (3 000 m), bleu ou noir
 Contre supplément: Silktech XL, Multifill P, Multi-Gel

Information d'expédition

Quantité minimum: 500 pcs
 Poids individuel: 13,7 g
 Emballage: 25 pcs par sachet plastique
 20 sachets plastiques par carton
 Poids par carton: 7,2 kg

Druckflächen und Druckarten / Imprint areas and types / Zones et modes d'impression



100% Ansicht / view / vue

50% Ansicht / view / vue

Ø: 11,1 mm

41091 Rodeo transparent MMn

Menge	500	1.000	3.000	5.000
Preis/St.*	1,97 €	1,84 €	1,71 €	1,62 €



DE

Technik

Druckkugelschreiber

Materialien und Oberflächen

Spitze: Messing vernickelt
 Schaft: Kunststoff (M-ABS) transparent
 Hülse: Metallisiert
 Oberteil: Kunststoff (M-ABS) transparent
 Klipp: Federstahl vernickelt
 Minenröhrchen: Recyceltes Polypropylen (rPP)

Standard- und Sonderfarben

Schaft und Oberteil: aus 13 Farben kombinierbar
 Sonderfarben: ab 5.000 Stück, ab 25.000 Stück ohne PMS-Zuschlag

Mine

bleifreie Edelstahlspitze
 Silktech L (3.000 m), blau oder schwarz
 Optional: Silktech XL, Multifill P, Multi-Gel

Versandinformationen

Mindestmenge: 500 Stück
 Einzelgewicht: 14,8 g
 Verpackung: 10 Stück im Polybeutel (ohne Klippdruck), 10er Einzelschutzkette (mit Klippdruck), 50 Verpackungseinheiten im Karton
 Kartongewicht: 8,0 kg

EN

Technique

Retractable ballpoint pen

Material and surface

Tip: Brass nickel plated
 Barrel: Plastic (M-ABS) transparent
 Sleeve: Metallised
 Upper barrel: Plastic (M-ABS) transparent
 Clip: Spring steel nickel plated
 Refill tubes: Recycled polypropylene (rPP)

Standard and special colours

Barrel and upper barrel: can be combined in 13 colours
 Special colours: from 5,000 pcs., without PMS surcharge from 25,000 pcs.

Refill

Lead-free stainless steel tip
 Silktech L (3.000 m), blue or black
 Optional: Silktech XL, Multifill P, Multi-Gel

Packaging information

MOQ: 500 pcs.
 Unit weight: 14.8 g
 Packaging: 10 pcs. per polybag (without clip imprint), strips of 10 single bags (with clip imprint), 50 packaging units per carton
 Weight per carton: 8.0 kg

FR

Mécanisme

Stylo à bille rétractable

Matériaux et surfaces

Pointe: laiton nickelé
 Corps: plastique (M-ABS) transparent
 Manchon: métallisé
 Partie supérieure: plastique (M-ABS) transparent
 Clip: acier à ressort nickelé
 Tubes de recharge: Polypropylène recyclé (rPP)

Couleurs standards et spéciales

Corps and partie supérieure: peuvent être combinés en 13 couleurs
 Couleur spéciale: à partir de 5 000 pcs, sans supplément PMS à partir de 25 000 pcs

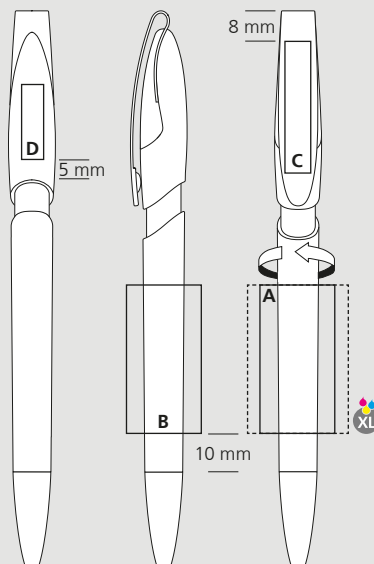
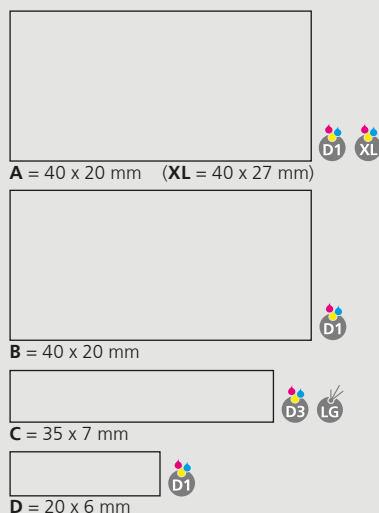
Mine

pointe en acier inoxydable sans plomb
 Silktech L (3 000 m), bleu ou noir
 Contre supplément: Silktech XL, Multifill P, Multi-Gel

Information d'expédition

Quantité minimum: 500 pcs
 Poids individuel: 14,8 g
 Emballage: 10 pcs par sachet plastique (sans marquage sur clip), chaîne de 10 stylos emballés individuellement (avec marquage sur clip), 50 unités d'emballage par carton
 Poids par carton: 8,0 kg

Druckflächen und Druckarten / Imprint areas and types / Zones et modes d'impression



100% Ansicht / view / vue

50% Ansicht / view / vue

Ø: 11,1 mm

*UVP inkl. 1c Druck / *RRP incl. 1c printing / *Prix de vente conseillé, impression 1c inclus

Arca
Boa
Cobra
Jona
Klix
Push
Qube
Rodeo
Tecto
Trias
Zeno
Bio
Recycling
Desken
Floflex
Turnus
Twista
Protect
Structure
Aura
Cello
Flute
Icy
I-roq
Snooker
Unique
Etuis

- 94 42663 Tecto high gloss
- 95 42670 Tecto high gloss pencil
- 96 42664 Tecto transparent

Online 42665 Tecto softtouch/transparent

Online 42666 Tecto softfrost/transparent



Tecto

HIGHLIGHTS

- Druckkugelschreiber in abgerundetem Dreiecksdesign

- Dynamisch geformter Klipp in Dachform

- Interessanter Dreiecksdrücker

- Angenehme Griffzone

- Vielfältige Konfigurationsmöglichkeiten

- 8 attraktive Werbeflächen

- Doppelte Werbefläche auf dem Klipp

- Made in Germany

- Produktion mit Photovoltaik und 100% Ökostrom

- Retractable ballpoint pen in a rounded triangular design

- Dynamic clip in roof shape

- Extraordinary triangular presser

- Comfortably grip zone

- Manifold configuration options

- 8 attractive advertising spaces

- Double advertising space on the clip

- Made in Germany

- Production with photovoltaics and 100% green electricity

- Stylo à bille rétractable en design triangulaire arrondi

- Clip dynamique en forme de toit

- Poussoir triangulaire fascinant

- Grip agréable

- Options de configuration polyvalentes

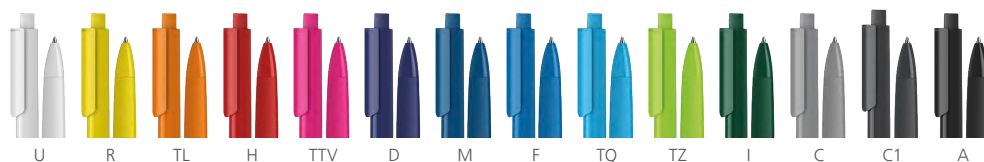
- 8 espaces publicitaires attrayants

- Double espace publicitaires sur le clip

- Made in Germany

- Production avec photovoltaïque et 100% d'électricité verte

Menge	500	1.000	3.000	5.000
Preis/St.*	1,44 €	1,32 €	1,23 €	1,15 €



DE

Technik

Druckkugelschreiber

Materialien und Oberflächen

Spitze: Kunststoff (ABS) hochglänzend
 Griffzone: Thermoplastisches Elastomer (TPE)
 Schaft, Klipp und Drücker: Kunststoff (ABS) hochglänzend
 Minenröhrchen: Recyceltes Polypropylen (rPP)

Standard- und Sonderfarben

Spitze, Griffzone, Schaft, Klipp und Drücker aus 14 Farben kombinierbar
 Sonderfarben: ab 5.000 Stück, ab 25.000 Stück ohne PMS-Zuschlag

Mine

bleifreie Edelstahlschulspitze
 Silktech L (3.000 m), blau oder schwarz
 Optional: Silktech XL, Multifill P, Multi-Gel

Versandinformationen

Mindestmenge: 500 Stück
 Einzelgewicht: 12,0 g
 Verpackung: 50 Stück im Polybeutel,
 20 Polybeutel im Karton
 Kartongewicht: 12,6 kg

EN

Technique

Retractable ballpoint pen

Material and surface

Tip: Plastic (ABS) high gloss
 Grip Zone: Thermoplastic elastomer (TPE)
 Barrel, clip and push button: Plastic (ABS) high gloss
 Refill tubes: Recycled polypropylene (rPP)

Standard and special colours

Tip, grip zone, barrel, clip and push button: can be combined in 14 colours
 Special colours: from 5,000 pcs., without PMS surcharge from 25,000 pcs.

Refill

Lead-free stainless steel tip
 Silktech L (3,000 m), blue or black
 Optional: Silktech XL, Multifill P, Multi-Gel

Packaging information

MOQ: 500 pcs.
 Unit weight: 12.0 g
 Packaging: 50 pcs. per polybag,
 20 polybags per carton
 Weight per carton: 12.6 kg

FR

Mécanisme

Stylo à bille rétractable

Matériaux et surfaces

Pointe: plastique (ABS) finition opaque brillante
 Grip: élastomère thermoplastique (TPE)
 Corps, clip et poussoir: plastique (ABS) finition opaque brillante
 Tubes de recharge: Polypropylène recyclé (rPP)

Couleurs standards et spéciales

Pointe, grip, corps, clip et poussoir: peuvent être combinés en 14 couleurs
 Couleurs spéciales: à partir de 5 000 pcs, sans supplément PMS à partir de 25 000 pcs

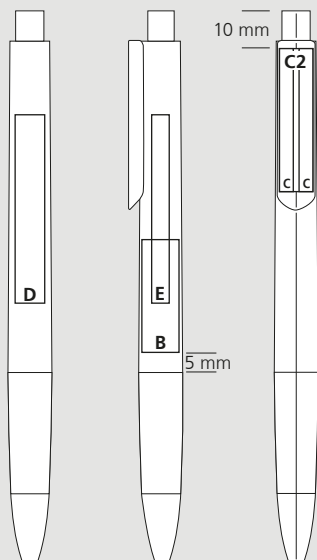
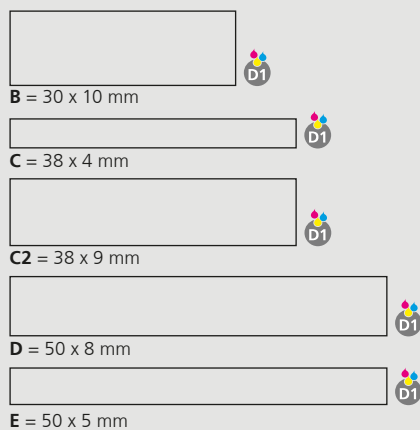
Mine

pointe en acier inoxydable sans plomb
 Silktech L (3 000 m), bleu ou noir
 Contre supplément: Silktech XL, Multifill P, Multi-Gel

Information d'expédition

Quantité minimum: 500 pcs
 Poids individuel: 12,0 g
 Emballage: 50 pcs par sachet plastique,
 20 sachets plastiques par carton
 Poids par carton: 12,6 kg

Druckflächen und Druckarten / Imprint areas and types / Zones et modes d'impression



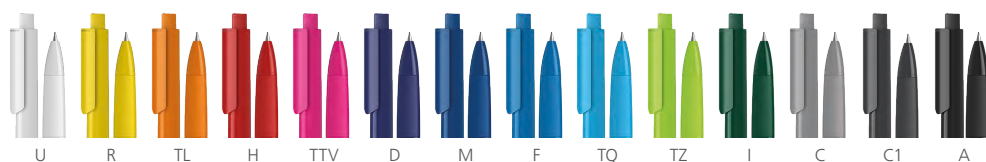
100% Ansicht / view / vue

50% Ansicht / view / vue

Ø: 11,3 mm

42670 Tecto high gloss pencil

Menge	500	1.000	3.000	5.000
Preis/St.*	4,72 €	4,46 €	4,22 €	4,00 €



DE

Technik

Feinminen-Druckbleistift

Materialien und Oberflächen

Spitze: Kunststoff (ABS) hochglänzend
Griffzone: Thermoplastisches Elastomer (TPE)
Schaft, Klipp und Drücker: Kunststoff (ABS) hochglänzend

Standard- und Sonderfarben

Spitze, Griffzone, Schaft, Klipp und Drücker aus 14 Farben kombinierbar
Sonderfarben: ab 5.000 Stück, ab 25.000 Stück ohne PMS-Zuschlag

Mine

P-07 Feinminen-Druckbleistift-Mechanik (0,7 mm)

Versandinformationen

Mindestmenge: 500 Stück
Einzelgewicht: 12,5 g
Verpackung: 50 Stück im Polybeutel, 20 Polybeutel im Karton
Kartongewicht: 13,1 kg

EN

Technique

Fine lead mechanical pencil

Material and surface

Tip: Plastic (ABS) high gloss
Grip Zone: Thermoplastic elastomer (TPE)
Barrel, clip and push button: Plastic (ABS) high gloss

Standard and special colours

Tip, grip zone, barrel, clip and push button: can be combined in 14 colours
Special colours: from 5,000 pcs., without PMS surcharge from 25,000 pcs.

Refill

P-07 Mechanical pencil fine lead (0.7 mm)

Packaging information

MOQ: 500 pcs.
Unit weight: 12.5 g
Packaging: 50 pcs. per polybag, 20 polybags per carton
Weight per carton: 13.1 kg

FR

Mécanisme

Porte-mines mines fines

Matériaux et surfaces

Pointe: plastique (ABS) finition opaque brillante
Grip: élastomère thermoplastique (TPE)
Corps, clip et poussoir: plastique (ABS) finition opaque brillante

Couleurs standards et spéciales

Pointe, grip, corps, clip et poussoir: peuvent être combinés en 14 couleurs
Couleurs spéciales: à partir de 5 000 pcs, sans supplément PMS à partir de 25 000 pcs

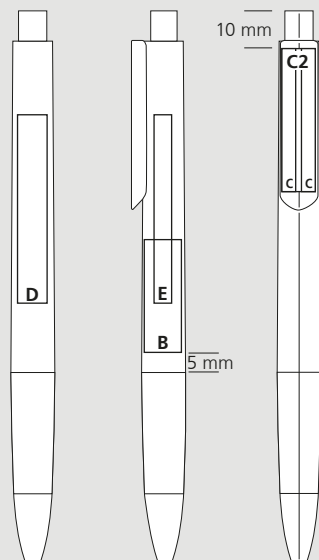
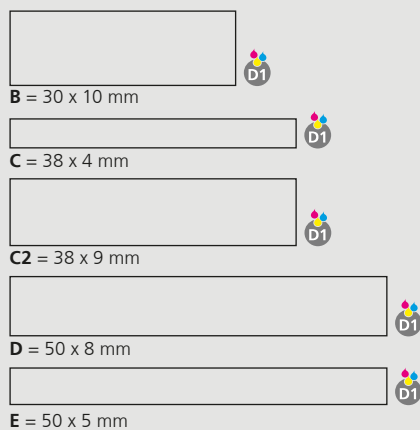
Mine

P-07 Mines fines-Mécanisme (0,7 mm)

Information d'expédition

Quantité minimum: 500 pcs
Poids individuel: 12,5 g
Emballage: 50 pcs par sachet plastique, 20 sachets plastiques par carton
Poids par carton: 13,1 kg

Druckflächen und Druckarten / Imprint areas and types / Zones et modes d'impression



100% Ansicht / view / vue

50% Ansicht / view / vue

Ø: 11,3 mm

*UVP inkl. 1c Druck / *RRP incl. 1c printing / *Prix de vente conseillé, impression 1c inclus

42664 Tecto transparent

Menge	500	1.000	3.000	5.000
Preis/St.*	1,46 €	1,34 €	1,24 €	1,17 €



DE

Technik

Druckkugelschreiber

Materialien und Oberflächen

Spitze: Kunststoff (M-ABS) transparent
 Griffzone: Thermoplastisches Elastomer (TPE)
 Schaft, Klipp und Drücker: Kunststoff (M-ABS) transparent
 Minenröhrchen: Recyceltes Polypropylen (rPP)

Standard- und Sonderfarben

Spitze, Griffzone, Schaft, Klipp und Drücker aus 13 Farben kombinierbar
 Sonderfarben: ab 5.000 Stück, ab 25.000 Stück ohne PMS-Zuschlag

Mine

bleifreie Edelstahlspitze
 Silktech L (3.000 m), blau oder schwarz
 Optional: Silktech XL, Multifill P, Multi-Gel

Versandinformationen

Mindestmenge: 500 Stück
 Einzelgewicht: 12,1 g
 Verpackung: 50 Stück im Polybeutel,
 20 Polybeutel im Karton
 Kartongewicht: 12,7 kg

EN

Technique

Retractable ballpoint pen

Material and surface

Tip: Plastic (M-ABS) transparent
 Grip Zone: Thermoplastic elastomer (TPE)
 Barrel, clip and push button: Plastic (M-ABS) transparent
 Refill tubes: Recycled polypropylene (rPP)

Standard and special colours

Tip, grip zone, barrel, clip and push button: can be combined in 13 colours
 Special colours: from 5,000 pcs., without PMS surcharge from 25,000 pcs.

Refill

Lead-free stainless steel tip
 Silktech L (3,000 m), blue or black
 Optional: Silktech XL, Multifill P, Multi-Gel

Packaging information

MOQ: 500 pcs.
 Unit weight: 12.1 g
 Packaging: 50 pcs. per polybag,
 20 polybags per carton
 Weight per carton: 12,7 kg

FR

Mécanisme

Stylo à bille rétractable

Matériaux et surfaces

Pointe: plastique (M-ABS) transparent
 Grip: élastomère thermoplastique (TPE)
 Corps, clip et poussoir: plastique (M-ABS) transparent
 Tubes de recharge: Polypropylène recyclé (rPP)

Couleurs standards et spéciales

Pointe, grip, corps, clip et poussoir: peuvent être combinés en 13 couleurs
 Couleurs spéciales: à partir de 5 000 pcs, sans supplément PMS à partir de 25 000 pcs

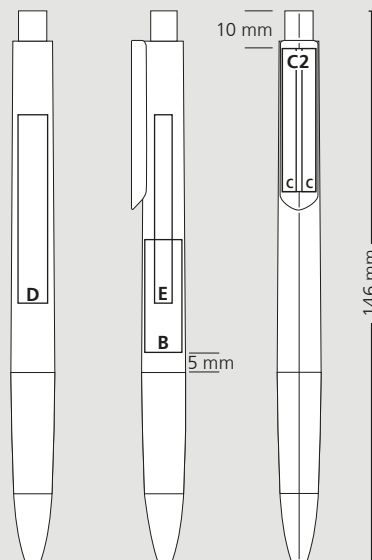
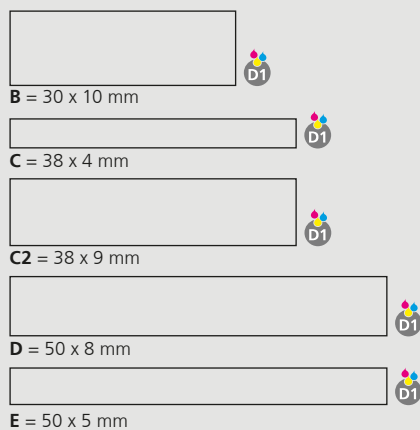
Mine

pointe en acier inoxydable sans plomb
 Silktech L (3 000 m), bleu ou noir
 Contre supplément: Silktech XL, Multifill P, Multi-Gel

Information d'expédition

Quantité minimum: 500 pcs
 Poids individuel: 12,1 g
 Emballage: 50 pcs par sachet plastique,
 20 sachets plastiques par carton
 Poids par carton: 12,7 kg

Druckflächen und Druckarten / Imprint areas and types / Zones et modes d'impression



100% Ansicht / view / vue

50% Ansicht / view / vue

Ø: 11,3 mm

Schreibergonomie

Stifte für ermüdungsfreies Schreiben

Ob Bleistift, Füller, Kugelschreiber, Filz-, Faser- oder Gelstift, wir nutzen sie täglich. Wer viel schreibt, wird bereits häufiger bemerkt haben, dass es nicht immer eine Wohltat für unsere Hände ist.

Daher achten wir bei Klio-Eterna bereits bei der Entwicklung eines neuen Schreibgeräts nicht nur auf technische und ästhetische Aspekte. Gerade die Schreibergonomie ist nicht zu vernachlässigen, wenn ein Modell zum neuen „Lieblingskugelschreiber“ avancieren soll.

Ein gutes Beispiel für gelungene Ergonomie ist unser Modell Tecto. Die Modellvarianten Tecto high gloss mit einer Silktech-Kugelschreibermine und Tecto high gloss pencil mit einer Druckbleistift-Mechanik entlasten gezielt die Handmuskulatur und beugen so Schmerzen vor.

Dies gelingt durch eine insgesamt dickere Geometrie des Schreibgeräts, eine spezielle Dreikantform des Gehäuses in Kombination mit einer rutschfesten Griffzone sowie zuverlässigen, weich schreibenden Minen. Alles zusammen bildet die Basis für ein angenehmes und gesundes Schreiben.

Pen ergonomics

Pens for fatigue-free writing

Whether pencil, fountain pen, ballpoint pens, felt-tip pen, fibre-tip pen or gel pen, we use them every day. Anyone who writes a lot will have noticed that it is not always a relief for our hands.

For this reason, we, at Klio-Eterna pay attention to more than just technical and aesthetic aspects when developing a new writing instrument. Especially the ergonomics of the pen should not be neglected, if a model is to become the new „favourite pen“.

A good example of successful ergonomics is our model Tecto. The Tecto high gloss model with a Silktech ballpoint refill and Tecto high gloss pencil with a mechanical pencil mechanism specifically relieve the hand muscles and thus prevent hand pain.

This is achieved by a generally thicker geometry of the writing instrument, a special triangular shape of the barrel in combination with a non-slip grip zone and a reliable, smooth-writing refill. All this together forms the basis for pleasant and healthy writing.

Ergonomie des stylos

Des stylos pour une écriture sans fatigue

Qu'il s'agisse d'un crayon, d'un stylo à plume, à bille, à feutre, à fibre ou à gel, nous les utilisons tous les jours. Ceux qui écrivent beaucoup ont souvent remarqué, que ce n'est pas toujours un bienfait pour nos mains.

C'est pourquoi, chez Klio-Eterna, dès la conception d'un nouvel instrument d'écriture, nous ne nous limitons pas aux aspects techniques et esthétiques. L'ergonomie du stylo, en particulier, ne doit pas être négligée, si l'on veut qu'un modèle devienne notre nouveau „stylo préféré“.

Notre modèle Tecto est un bon exemple d'ergonomie réussie. Les modèles Tecto high gloss avec une mine Silktech et Tecto high gloss pencil avec un porte-mine soulagent de manière ciblée la musculature de la main et évitent ainsi les douleurs.

Cela est possible grâce à la géométrie globalement plus épaisse de l'instrument d'écriture, à la forme triangulaire spéciale du corps, combinée à une zone de préhension antiglisse et à des mines fiables ayant l'écriture douce. Tout cela constitue la base d'une écriture agréable et saine.



- 100 42650 Trias high gloss
- 101 42656 Trias high gloss/transparent
- 102 42651 Trias transparent
- 103 42657 Trias transparent/high gloss
- 104 42658 Trias softtouch/high gloss
- 105 42660 Trias softtouch/transparent

Online 42659 Trias softfrost/transparent



Trias

HIGHLIGHTS

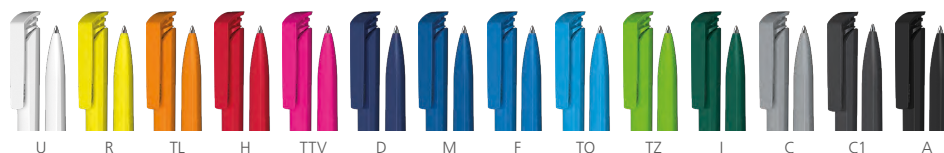
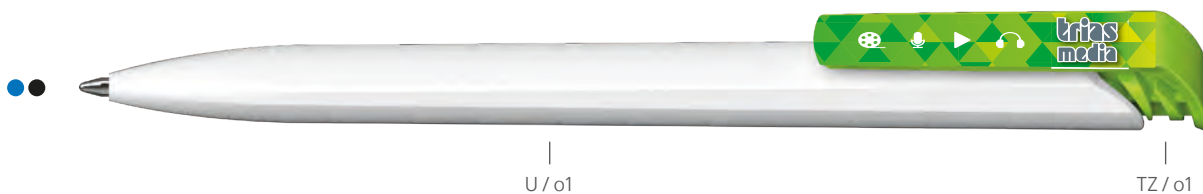
- Druckkugelschreiber in außergewöhnlichem 6-Kant-Design
- Breiter Klipp mit großer Werbefläche
- Spezielle Oberflächenlackierungen
- Vielfältige Konfigurationsmöglichkeiten
- Sensationelle 7 Druckflächen
- Vollflächiger Digitaldruck auf dem Klipp
- Attraktives Preis-Leistungsverhältnis
- Made in Germany
- Produktion mit Photovoltaik und 100% Ökostrom

- Retractable ballpoint pen in an extraordinary hexagonal design
- Wide clip with large advertising space
- Special lacquered surfaces
- Manifold configuration options
- Sensational 7 printing areas
- Full faced digital printing available on the clip
- Attractive price-performance ratio
- Made in Germany
- Production with photovoltaics and 100% green electricity

- Stylo à bille rétractable en design hexagonal exceptionnelle
- Clip large avec un grand espace publicitaire
- Vernis de surface spécial
- Options de configuration polyvalentes
- 7 surfaces d'impression sensationnelles
- Option d'impression numérique sur toute la surface du clip
- Rapport qualité-prix attrayant
- Made in Germany
- Production avec photovoltaïque et 100% d'électricité verte

42650 Trias high gloss

Menge	100	500	1.000	3.000	5.000
Preis/St.*	1,26 €	0,64 €	0,52 €	0,40 €	0,37 €



DE

Technik

Druckkugelschreiber

Materialien und Oberflächen

Schaft und Drückerklipp: Kunststoff (ABS) hochglänzend
Minenröhrchen: Recyceltes Polypropylen (rPP)

Standard- und Sonderfarben

Schaft und Drückerklipp aus 14 Farben kombinierbar
Sonderfarben: ab 3.000 Stück, ab 25.000 Stück ohne PMS-Zuschlag

Mine

bleifreie Edelstahlspitze
Silktech L (3.000 m), blau oder schwarz

Versandinformationen

Mindestmenge: 3.000 Stück
MOQ 100: 100 Stück (Seite 11)
Express: Eilaufträge in 5 Tagen (Seite 10)
Einzelgewicht: 9,3 g
Verpackung: 50 Stück im Polybeutel, 20 Polybeutel im Karton
Kartongewicht: 9,9 kg

EN

Technique

Retractable ballpoint pen

Material and surface

Barrel and push button clip: Plastic (ABS) high gloss
Refill tubes: Recycled polypropylene (rPP)

Standard and special colours

Barrel and push button clip: can be combined in 14 colours
Special colours: from 3,000 pcs., without PMS surcharge from 25,000 pcs.

Refill

Lead-free stainless steel tip
Silktech L (3,000 m), blue or black

Packaging information

MOQ: 3,000 pcs.
MOQ 100: 100 pcs. (page 11)
Express: rush orders in 5 days (page 10)
Unit weight: 9.3 g
Packaging: 50 pcs. per polybag
20 polybags per carton
Weight per carton: 9.9 kg

FR

Mécanisme

Stylo à bille rétractable

Matériaux et surfaces

Corps et clip poussoir: plastique (ABS) finition opaque brillante
Tubes de recharge: Polypropylène recyclé (rPP)

Couleurs standards et spéciales

Corps et clip poussoir: peuvent être combinés en 14 couleurs
Couleurs spéciales: à partir de 3 000 pcs, sans supplément PMS à partir de 25 000 pcs

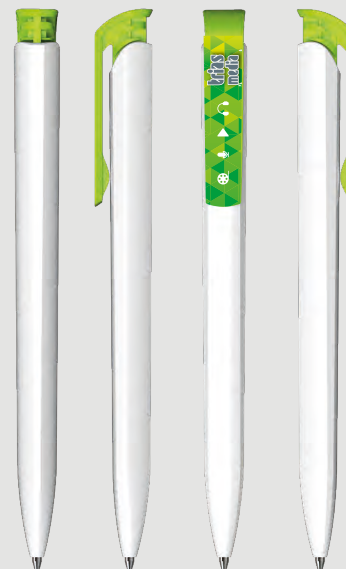
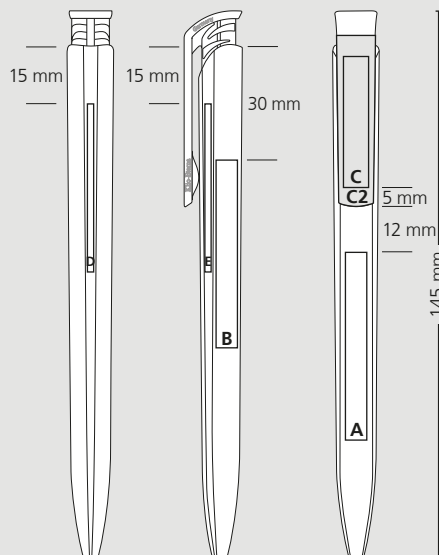
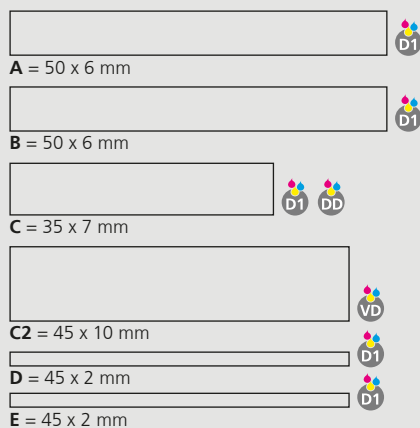
Mine

pointe en acier inoxydable sans plomb
Silktech L (3 000 m), bleu ou noir

Information d'expédition

Quantité minimum: 3 000 pcs
MOQ 100: 100 pcs (page 11)
Express: commandes urgentes en 5 jours (page 10)
Poids individuel: 9,3 g
Emballage: 50 pcs dans un sachet plastique, 20 sachets plastiques par carton
Poids par carton: 9,9 kg

Druckflächen und Druckarten / Imprint areas and types / Zones et modes d'impression



100% Ansicht / view / vue

50% Ansicht / view / vue

Ø: 11,3 mm

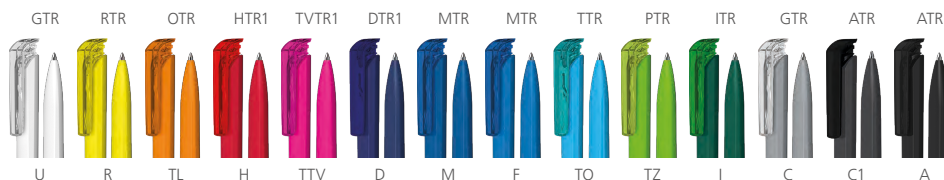
42656 Trias high gloss/transparent

Menge	500	1.000	3.000	5.000
Preis/St.*	-	-	0,40 €	0,37 €



D / o1

GTR / t1



DE

Technik

Druckkugelschreiber

Materialien und Oberflächen

Schaft: Kunststoff (ABS) hochglänzend
Drückerklipp: Kunststoff (M-ABS) transparent
Minenröhrchen: Recyceltes Polypropylen (rPP)

Standard- und Sonderfarben

Schaft: aus 14 Farben kombinierbar
Drückerklipp: aus 13 Farben kombinierbar
Sonderfarben: ab 5.000 Stück, ab 25.000 Stück ohne PMS-Zuschlag

Mine

bleifreie Edelstahlspitze
Silktech L (3.000 m), blau oder schwarz

Versandinformationen

Mindestmenge: 3.000 Stück
Einzelgewicht: 9,4 g
Verpackung: 50 Stück im Polybeutel
20 Polybeutel im Karton
Kartongewicht: 10,0 kg

EN

Technique

Retractable ballpoint pen

Material and surface

Barrel: Plastic (ABS) high gloss
Push button clip: Plastic (M-ABS) transparent
Refill tubes: Recycled polypropylene (rPP)

Standard and special colours

Barrel: can be combined in 14 colours
Push button clip: can be combined in 13 colours
Special colours: from 5,000 pcs., without PMS surcharge from 25,000 pcs.

Refill

Lead-free stainless steel tip
Silktech L (3,000 m), blue or black

Packaging information

MOQ: 3,000 pcs.
Unit weight: 9.4 g
Packaging: 50 pcs. per polybag
20 polybags per carton
Weight per carton: 10.0 kg

FR

Mécanisme

Stylo à bille rétractable

Matériaux et surfaces

Corps: plastique (ABS) finition opaque brillante
Clip poussoir: plastique (M-ABS) transparent
Tubes de recharge: Polypropylène recyclé (rPP)

Couleurs standards et spéciales

Corps: peut être combiné en 14 couleurs
Clip poussoir: peut être combiné en 13 couleurs
Couleurs spéciales: à partir de 5 000 pcs, sans supplément PMS à partir de 25 000 pcs

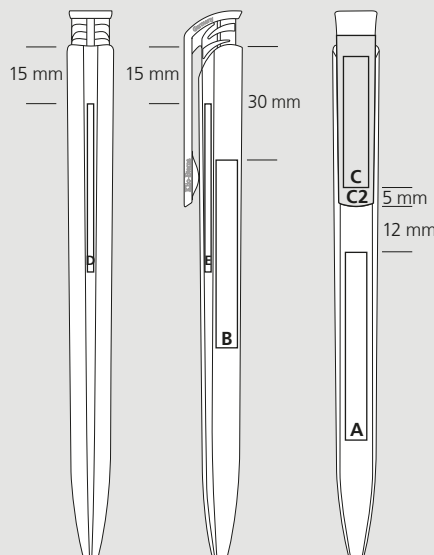
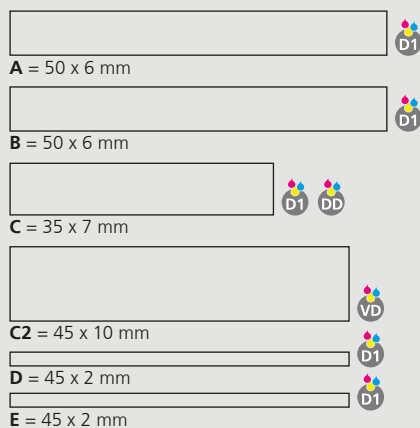
Mine

pointe en acier inoxydable sans plomb
Silktech L (3 000 m), bleu et noir

Information d'expédition

Quantité minimum: 3 000 pcs
Poids individuel: 9,4 g
Emballage: 50 pcs dans un sachet plastique,
20 sachets plastiques par carton
Poids par carton: 10,0 kg

Druckflächen und Druckarten / Imprint areas and types / Zones et modes d'impression



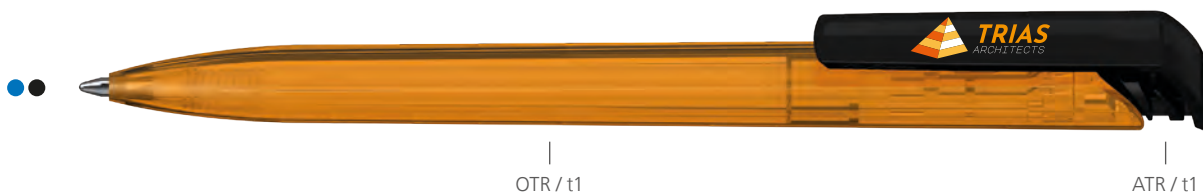
100 % Ansicht / view / vue

50 % Ansicht / view / vue

Ø: 11,3 mm

42651 Trias transparent

Menge	500	1.000	3.000	5.000
Preis/St.*	-	-	0,40 €	0,37 €



DE

Technik

Druckkugelschreiber

Materialien und Oberflächen

Schaft und Drückerklipp: Kunststoff (M-ABS) transparent
Minenröhrchen: Recyceltes Polypropylen (rPP)

Standard- und Sonderfarben

Schaft und Drückerklipp: aus 13 Farben kombinierbar
Sonderfarben: ab 3.000 Stück, ab 25.000 Stück ohne PMS-Zuschlag

Mine

bleifreie Edelstahlspitze
Silktech L (3.000 m), blau oder schwarz

Versandinformationen

Mindestmenge: 3.000 Stück
Einzelgewicht: 9,4 g
Verpackung: 50 Stück im Polybeutel, 20 Polybeutel im Karton
Kartongewicht: 10,0 kg

EN

Technique

Retractable ballpoint pen

Material and surface

Barrel and push button clip: Plastic (M-ABS) transparent
Refill tubes: Recycled polypropylene (rPP)

Standard and special colours

Barrel and push button clip: can be combined in 13 colours
Special colours: from 3,000 pcs., without PMS surcharge from 25,000 pcs.

Refill

Lead-free stainless steel tip
Silktech L (3,000 m), blue or black

Packaging information

MOQ: 3,000 pcs.
Unit weight: 9.4 g
Packaging: 50 pcs. per polybag
20 polybags per carton
Weight per carton: 10.0 kg

FR

Mécanisme

Stylo à bille rétractable

Matériaux et surfaces

Corps et clip poussoir: plastique (M-ABS) transparent
Tubes de recharge: Polypropylène recyclé (rPP)

Couleurs standards et spéciales

Corps et clip poussoir: peuvent être combinés en 13 couleurs
Couleurs spéciales: à partir de 3 000 pcs, sans supplément PMS à partir de 25 000 pcs

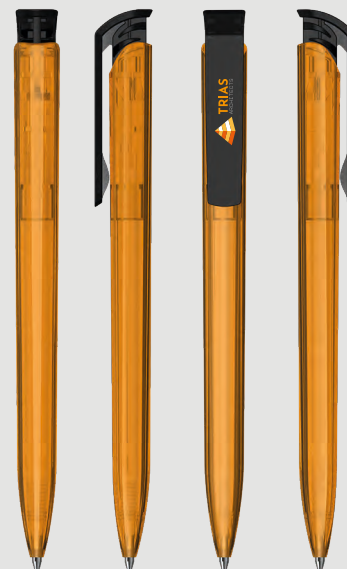
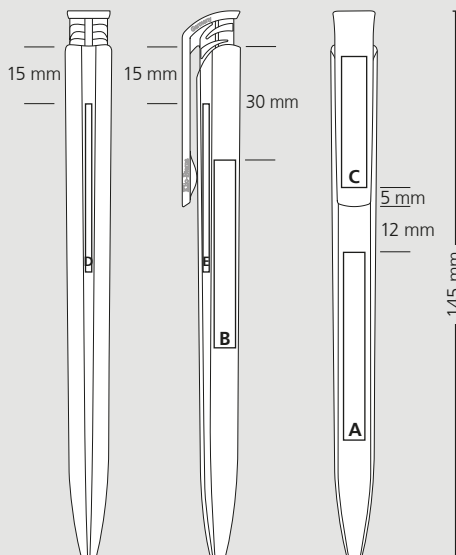
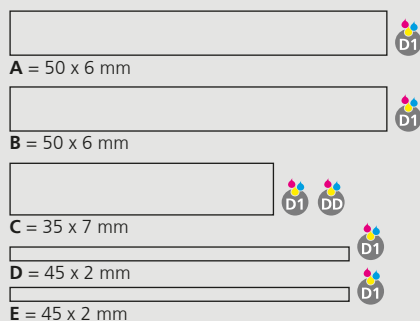
Mine

pointe en acier inoxydable sans plomb
Silktech L (3 000 m), bleu et noir

Information d'expédition

Quantité minimum: 3 000 pcs
Poids individuel: 9,4 g
Emballage: 50 pcs dans un sachet plastique, 20 sachets plastiques par carton
Poids par carton: 10,0 kg

Druckflächen und Druckarten / Imprint areas and types / Zones et modes d'impression



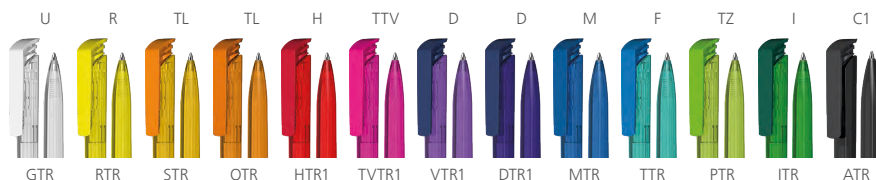
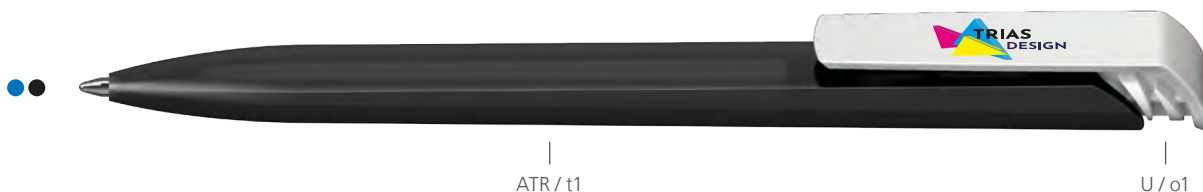
100 % Ansicht / view / vue

50 % Ansicht / view / vue

Ø: 11,3 mm

42657 Trias transparent/high gloss

Menge	500	1.000	3.000	5.000
Preis/St.*	-	-	0,40 €	0,37 €



DE

Technik

Druckkugelschreiber

Materialien und Oberflächen

Schaft: Kunststoff (M-ABS) transparent
Drückerklipp: Kunststoff (ABS) hochglänzend
Minenröhrchen: Recyceltes Polypropylen (rPP)

Standard- und Sonderfarben

Schaft: aus 13 Farben kombinierbar
Drückerklipp: aus 14 Farben kombinierbar
Sonderfarben: ab 5.000 Stück, ab 25.000 Stück ohne PMS-Zuschlag

Mine

bleifreie Edelstahlspitze
Silktech L (3.000 m), blau oder schwarz

Versandinformationen

Mindestmenge: 3.000 Stück
Einzelgewicht: 9,4 g
Verpackung: 50 Stück im Polybeutel,
20 Polybeutel im Karton
Kartongewicht: 10,0 kg

EN

Technique

Retractable ballpoint pen

Material and surface

Barrel: Plastic (M-ABS) transparent
Push button clip: Plastic (ABS) high gloss
Refill tubes: Recycled polypropylene (rPP)

Standard and special colours

Barrel: can be combined in 13 colours
Push button clip: can be combined in 14 colours
Special colours: from 5,000 pcs., without PMS surcharge from 25,000 pcs.

Refill

Lead-free stainless steel tip
Silktech L (3,000 m), blue or black

Packaging information

MOQ: 3,000 pcs.
Unit weight: 9.4 g
Packaging: 50 pcs. per polybag
20 polybags per carton
Weight per carton: 10,0 kg

FR

Mécanisme

Stylo à bille rétractable

Matériaux et surfaces

Corps: plastique (M-ABS) transparent
Clip poussoir: plastique (ABS) finition opaque brillante
Tubes de recharge: Polypropylène recyclé (rPP)

Couleurs standards et spéciales

Corps: peut être combiné en 13 couleurs
Clip poussoir: peut être combiné en 14 couleurs
Couleurs spéciales: à partir de 5 000 pcs, sans supplément PMS à partir de 25 000 pcs

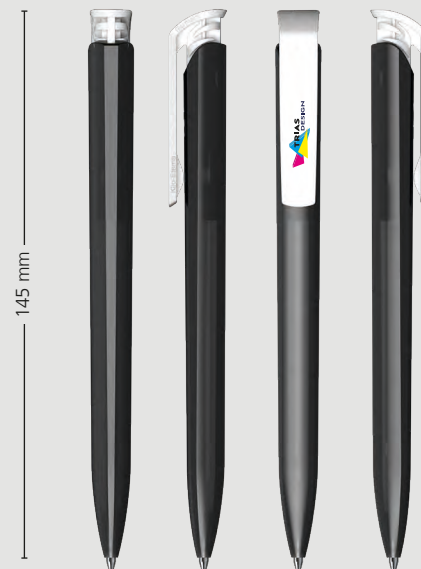
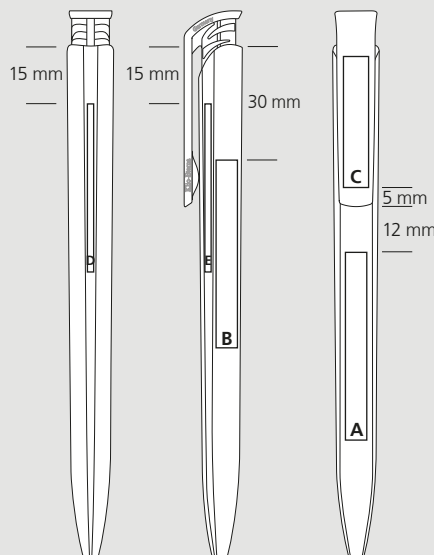
Mine

pointe en acier inoxydable sans plomb
Silktech L (3 000 m), bleu et noir

Information d'expédition

Quantité minimum: 3 000 pcs
Poids individuel: 9,4 g
Emballage: 50 pcs dans un sachet plastique,
20 sachets plastiques par carton
Poids par carton: 10,0 kg

Druckflächen und Druckarten / Imprint areas and types / Zones et modes d'impression



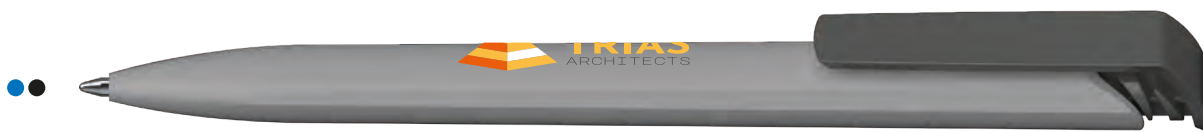
100 % Ansicht / view / vue

50 % Ansicht / view / vue

Ø: 11,3 mm

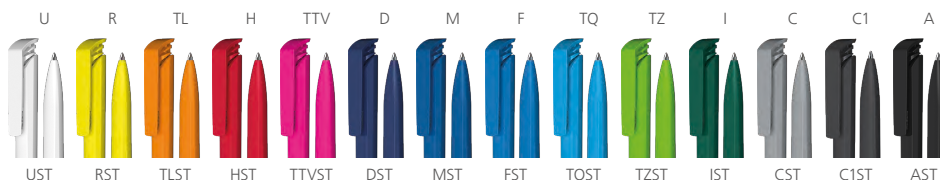
42658 Trias softtouch/high gloss

Menge	500	1.000	3.000	5.000
Preis/St.*	-	-	1,15 €	1,08 €



CST / s2

C1 / o1



DE

Technik

Druckkugelschreiber

Materialien und Oberflächen

Schaft: Kunststoff (ABS) gummierte
Softtouch-Oberfläche
Drückerklipp: Kunststoff (ABS) hochglänzend
Minenröhrchen: Recyceltes Polypropylen (rPP)

Standard- und Sonderfarben

Schaft und Drückerklipp: aus 14 Farben kombinierbar
Sonderfarben: ab 5.000 Stück, ab 25.000 Stück ohne PMS-Zuschlag

Mine

bleifreie Edelstahlspitze
Silktech L (3.000 m), blau oder schwarz

Versandinformationen

Mindestmenge: 3.000 Stück
Einzelgewicht: 9,6 g
Verpackung: 50 Stück im Polybeutel,
20 Polybeutel im Karton
Kartongewicht: 10,2 kg

EN

Technique

Retractable ballpoint pen

Material and surface

Barrel: Plastic (ABS), rubberised softtouch surface
Push button clip: Plastic (ABS) high gloss
Refill tubes: Recycled polypropylene (rPP)

Standard and special colours

Barrel an push button clip: can be combined in 14 colours
Special colours: from 5,000 pcs., without PMS surcharge from 25,000 pcs.

Refill

Lead-free stainless steel tip
Silktech L (3,000 m), blue or black

Packaging information

MOQ: 3,000 pcs.
Unit weight: 9.6 g
Packaging: 50 pcs. per polybag
20 polybags per carton
Weight per carton: 10.2 kg

FR

Mécanisme

Stylo à bille rétractable

Matériaux et surfaces

Corps: plastique (ABS), surface softtouch en caoutchouc
Clip poussoir: plastique (ABS) finition opaque brillante
Tubes de recharge: Polypropylène recyclé (rPP)

Couleurs standards et spéciales

Corps et clip poussoir: peut être combiné en 14 couleurs
Couleurs spéciales: à partir de 5 000 pcs, sans supplément PMS à partir de 25 000 pcs

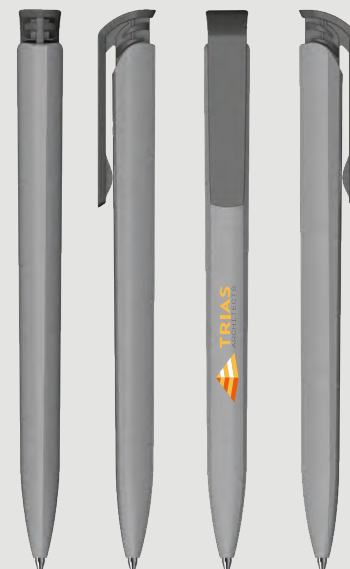
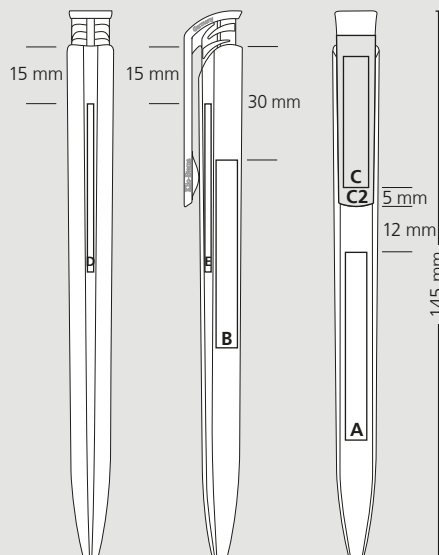
Mine

pointe en acier inoxydable sans plomb
Silktech L (3 000 m), bleu et noir

Information d'expédition

Quantité minimum: 3 000 pcs
Poids individuel: 9,6 g
Emballage: 50 pcs dans un sachet plastique,
20 sachets plastiques par carton
Poids par carton: 10,2 kg

Druckflächen und Druckarten / Imprint areas and types / Zones et modes d'impression



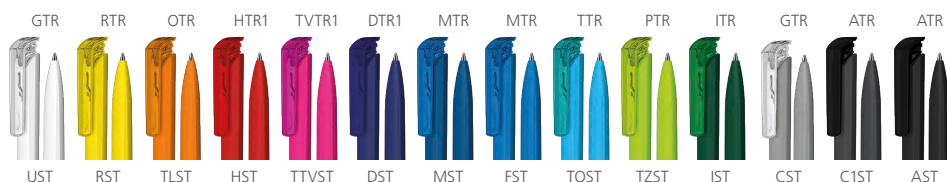
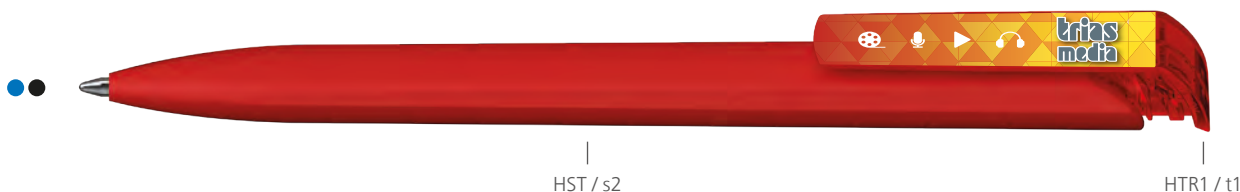
100 % Ansicht / view / vue

50 % Ansicht / view / vue

Ø: 11,3 mm

42660 Trias softtouch/transparent

Menge	500	1.000	3.000	5.000
Preis/St.*	-	-	1,15 €	1,08 €



DE

Technik

Druckkugelschreiber

Materialien und Oberflächen

Schaft: Kunststoff (ABS), gummierte Softtouch-Oberfläche
Drückerklipp: Kunststoff (M-ABS) transparent
Minenröhrchen: Recyceltes Polypropylen (rPP)

Standard- und Sonderfarben

Schaft: aus 14 Farben kombinierbar
Drückerklipp: aus 13 Farben kombinierbar
Sonderfarben: ab 5.000 Stück, ab 25.000 Stück ohne PMS-Zuschlag

Mine

bleifreie Edelstahlspitze
Silktech L (3.000 m), blau oder schwarz

Versandinformationen

Mindestmenge: 3.000 Stück
Einzelgewicht: 9,7 g
Verpackung: 50 Stück im Polybeutel, 20 Polybeutel im Karton
Kartongewicht: 10,3 kg

EN

Technique

Retractable ballpoint pen

Material and surface

Barrel: Plastic (ABS), rubberised softtouch surface
Push button clip: Plastic (M-ABS) transparent
Refill tubes: Recycled polypropylene (rPP)

Standard and special colours

Barrel: can be combined in 14 colours
Push button clip: can be combined in 13 colours
Special colours: from 5,000 pcs., without PMS surcharge from 25,000 pcs.

Refill

Lead-free stainless steel tip
Silktech L (3,000 m), blue or black

Packaging information

MOQ: 3,000 pcs.
Unit weight: 9.7 g
Packaging: 50 pcs. per polybag, 20 polybags per carton
Weight per carton: 10.3 kg

FR

Mécanisme

Stylo à bille rétractable

Matériaux et surfaces

Corps: plastique (ABS), surface softtouch en caoutchouc
Clip poussoir: plastique (M-ABS) transparent
Tubes de recharge: Polypropylène recyclé (rPP)

Couleurs standards et spéciales

Corps: peut être combiné en 14 couleurs
Clip poussoir: peut être combiné en 13 couleurs
Couleurs spéciales: à partir de 5 000 pcs, sans supplément PMS à partir de 25 000 pcs

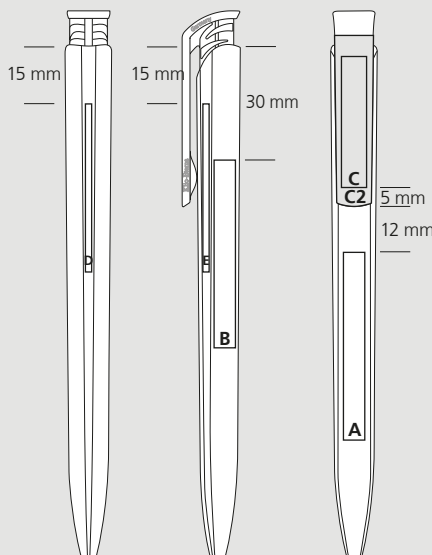
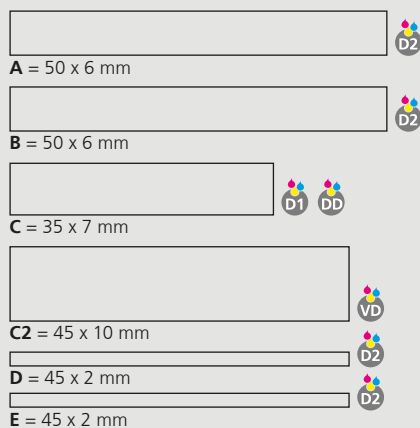
Mine

pointe en acier inoxydable sans plomb
Silktech L (3 000 m), bleu ou noir

Information d'expédition

Quantité minimum: 3 000 pcs
Poids individuel: 9,7 g
Emballage: 50 pcs dans un sachet plastique, 20 sachets plastiques par carton
Poids par carton: 10,3 kg

Druckflächen und Druckarten / Imprint areas and types / Zones et modes d'impression



100 % Ansicht / view / vue

50 % Ansicht / view / vue

Ø: 11,3 mm

- 108 41240 Zeno high gloss
- 109 41241 Zeno high gloss/transparent
- 110 41250 Zeno high gloss Mn
- 111 41270 Zeno high gloss MMn
- 112 41242 Zeno transparent
- 113 41255 Zeno transparent Mn
- 114 41275 Zeno transparent MMn
- 115 41245 Zeno softtouch/high gloss
- 116 41260 Zeno softtouch/high gloss Mn
- 117 41280 Zeno softtouch/high gloss MMn



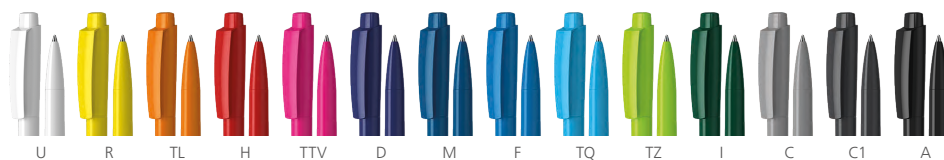
Zeno

HIGHLIGHTS

- Druckkugelschreiber in kompaktem Design
- Retractable ballpoint pen in a compact design
- Stylo à bille rétractable en design compact
- Fließender Formübergang von rund nach flach
- Smooth shape transition from round to flat
- Transition de forme fluide de ronde à plate
- Auffällig, markant gestalteter Drücker
- Eye-catching, strikingly designed presser
- Poussoir frappant et marquant
- Stilvoll geschwungener Klipp
- Elegantly curved clip
- Clip élégant incurvé
- Spezielle Oberflächenlackierungen
- Special lacquered surfaces
- Vernis de surface spécial
- Flexible Auswahl an Kunststoff- und Metallelementen
- Flexible choice of plastic and metal components
- Choix flexible de composants en plastique et métallique
- Vielfältige Konfigurationsmöglichkeiten
- Manifold configuration options
- Options de configuration polyvalentes
- Große Werbeflächen
- Large advertising spaces
- Grands espaces publicitaires
- Vollflächiger Digitaldruck auf dem Klipp
- Full faced digital printing available on the clip
- Option d'impression numérique sur toute la surface du clip
- Made in Germany
- Made in Germany
- Made in Germany
- Produktion mit Photovoltaik und 100% Ökostrom
- Production with photovoltaics and 100% green electricity
- Production avec photovoltaïque et 100% d'électricité verte

41240 Zeno high gloss

Menge	500	1.000	3.000	5.000
Preis/St.*	0,82 €	0,73 €	0,66 €	0,62 €



DE

Technik

Druckkugelschreiber

Materialien und Oberflächen

Spitze, Schaft, Oberteil und Drücker: Kunststoff (ABS) hochglänzend
Minenröhrchen: Recyceltes Polypropylen (rPP)

Standard- und Sonderfarben

Spitze, Schaft, Oberteil und Drücker aus 14 Farben kombinierbar
Sonderfarben: ab 5.000 Stück, ab 25.000 Stück ohne PMS-Zuschlag

Mine

bleifreie Edelstahlspitze
Silktech L (3.000 m), blau oder schwarz
Optional: Silktech XL, Multifill P, Multi-Gel

Versandinformationen

Mindestmenge: 500 Stück
Einzelgewicht: 10,9 g
Verpackung: 50 Stück im Polybeutel,
20 Polybeutel im Karton
Kartongewicht: 11,5 kg

EN

Technique

Retractable ballpoint pen

Material and surface

Tip, barrel, upper barrel and push button: plastic (ABS) high gloss
Refill tubes: Recycled polypropylene (rPP)

Standard and special colours

Tip, barrel, upper barrel and push button: can be combined in 14 colours
Special colours: from 5,000 pcs., without PMS surcharge from 25,000 pcs.

Refill

Lead-free stainless steel tip
Silktech L (3,000 m), blue or black
Optional: Silktech XL, Multifill P, Multi-Gel

Packaging information

MOQ: 500 pcs.
Unit weight: 10.9 g
Packaging: 50 pcs. per polybag
20 polybags per carton
Weight per carton: 11.5 kg

FR

Mécanisme

Stylo à bille rétractable

Matériaux et surfaces

Pointe, corps, partie supérieure et poussoir: plastique (ABS) finition opaque brillante
Tubes de recharge: Polypropylène recyclé (rPP)

Couleurs standards et spéciales

Pointe, corps, partie supérieure et poussoir: peuvent être combinés en 14 couleurs
Couleurs spéciales: à partir de 5 000 pcs, sans supplément PMS à partir de 25 000 pcs

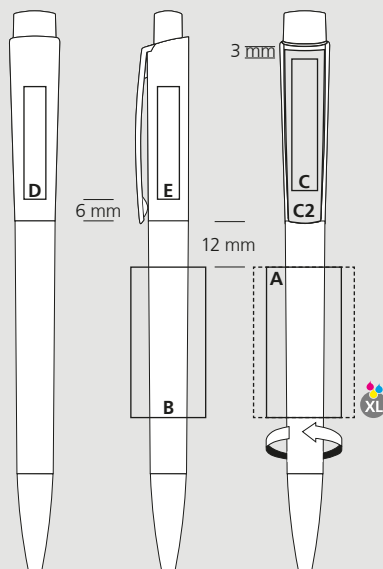
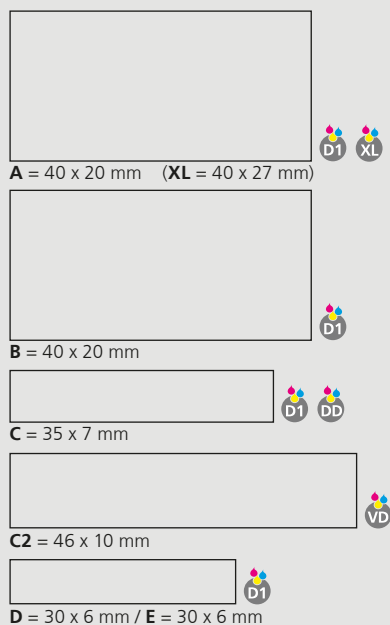
Mine

pointe en acier inoxydable sans plomb
Silktech L (3 000 m), bleu ou noir
Contre supplément: Silktech XL, Multifill P, Multi-Gel

Information d'expédition

Quantité minimum: 500 pcs
Poids individuel: 10,9 g
Emballage: 50 pcs par sachet plastique,
20 sachets plastiques par carton
Poids par carton: 11,5 kg

Druckflächen und Druckarten / Imprint areas and types / Zones et modes d'impression



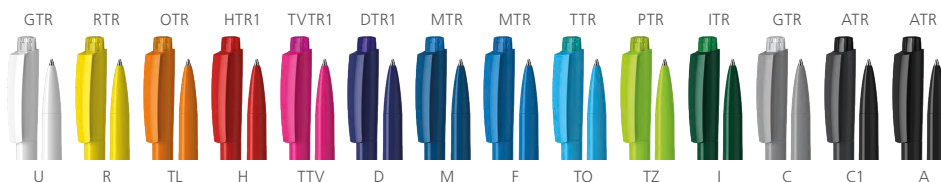
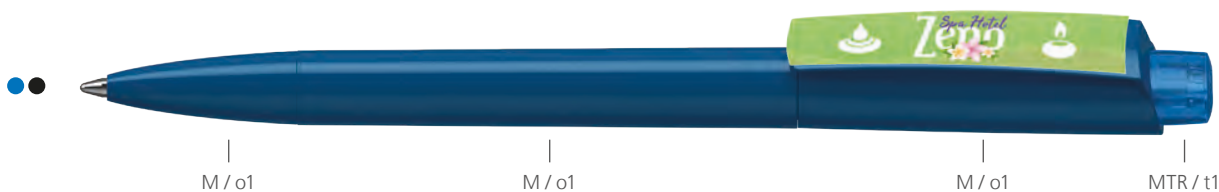
100% Ansicht / view / vue

50% Ansicht / view / vue

Ø: 10,5 mm

41241 Zeno high gloss/transparent

Menge	500	1.000	3.000	5.000
Preis/St.*	0,82 €	0,73 €	0,66 €	0,62 €



DE

Technik

Druckkugelschreiber

Materialien und Oberflächen

Spitze, Schaft und Oberteil: Kunststoff (ABS) hochglänzend
Drücker: Kunststoff (M-ABS) transparent
Minenröhrchen: Recyceltes Polypropylen (rPP)

Standard- und Sonderfarben

Spitze, Schaft und Oberteil: aus 14 Farben kombinierbar
Drücker: aus 13 Farben kombinierbar
Sonderfarben: ab 5.000 Stück, ab 25.000 Stück ohne PMS-Zuschlag

Mine

bleifreie Edelstahlschreibspitze
Silktech L (3.000 m), blau oder schwarz
Optional: Silktech XL, Multifill P, Multi-Gel

Versandinformationen

Mindestmenge: 500 Stück
Einzelgewicht: 11,0 g
Verpackung: 50 Stück im Polybeutel, 20 Polybeutel im Karton
Kartongewicht: 11,6 kg

EN

Technique

Retractable ballpoint pen

Material and surface

Tip, barrel and upper barrel: plastic (ABS) high gloss
Push button: plastic (M-ABS) transparent
Refill tubes: Recycled polypropylene (rPP)

Standard and special colours

Tip, barrel and upper barrel: can be combined in 14 colours
Push button: can be combined in 13 colours
Special colours: from 5,000 pcs., without PMS surcharge from 25,000 pcs.

Refill

Lead-free stainless steel tip
Silktech L (3,000 m), blue or black
Optional: Silktech XL, Multifill P, Multi-Gel

Packaging information

MOQ: 500 pcs.
Unit weight: 11.0 g
Packaging: 50 pcs. per polybag
20 polybags per carton
Weight per carton: 11.6 kg

FR

Mécanisme

Stylo à bille rétractable

Matériaux et surfaces

Pointe, corps et partie supérieure: plastique (ABS) finition opaque brillante
Poussoir: plastique (M-ABS) transparent
Tubes de recharge: Polypropylène recyclé (rPP)

Couleurs standards et spéciales

Pointe, corps et partie supérieure: peuvent être combinés en 14 couleurs
Poussoir: peut être combiné en 13 couleurs
Couleurs spéciales: à partir de 5 000 pcs, sans supplément PMS à partir de 25 000 pcs

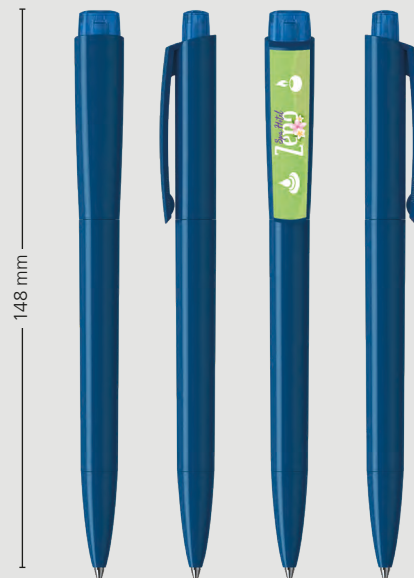
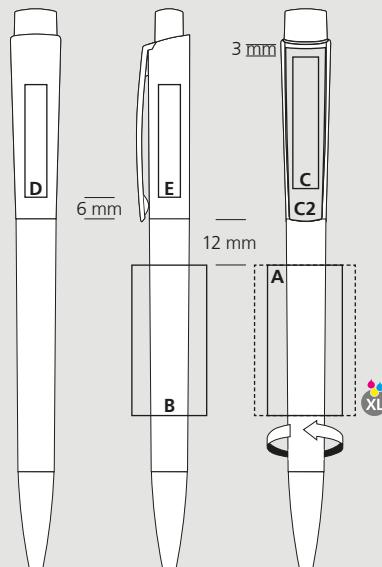
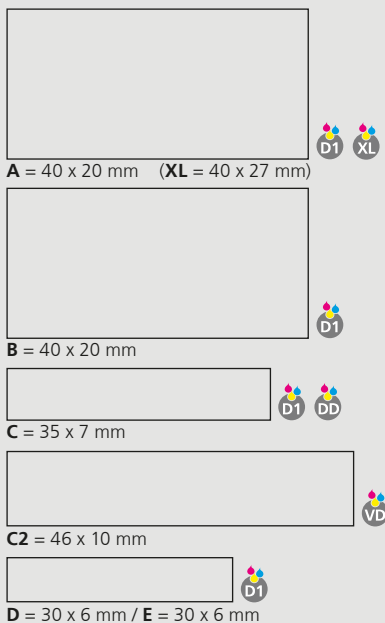
Mine

pointe en acier inoxydable sans plomb
Silktech L (3 000 m), bleu ou noir
Contre supplément: Silktech XL, Multifill P, Multi-Gel

Information d'expédition

Quantité minimum: 500 pcs
Poids individuel: 11,0 g
Emballage: 50 pcs par sachet plastique, 20 sachets plastiques par carton
Poids par carton: 11,6 kg

Druckflächen und Druckarten / Imprint areas and types / Zones et modes d'impression



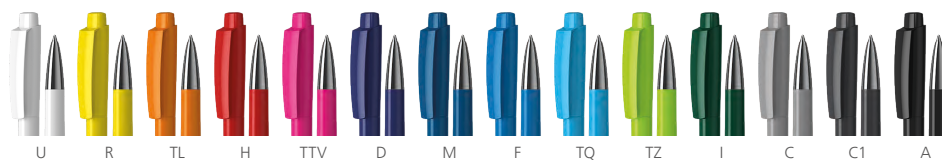
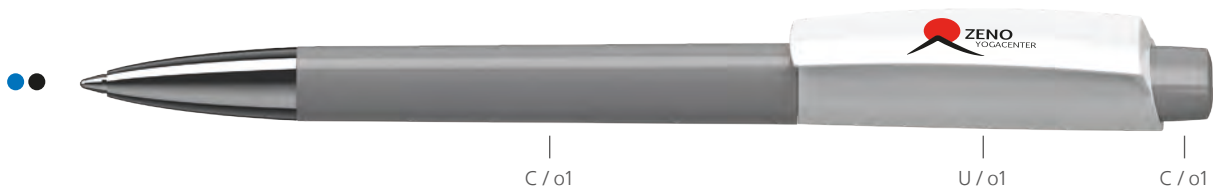
100% Ansicht / view / vue

50% Ansicht / view / vue

Ø: 10,5 mm

41250 Zeno high gloss Mn

Menge	500	1.000	3.000	5.000
Preis/St.*	1,17 €	1,06 €	0,98 €	0,92 €



DE

Technik

Druckkugelschreiber

Materialien und Oberflächen

Spitze: Messing vernickelt
Schaft, Oberteil und Drücker: Kunststoff (ABS) hochglänzend
Minenröhrchen: Recyceltes Polypropylen (rPP)

Standard- und Sonderfarben

Schaft, Oberteil und Drücker: aus 14 Farben kombinierbar
Sonderfarben: ab 5.000 Stück, ab 25.000 Stück ohne PMS-Zuschlag

Mine

bleifreie Edelstahlspitze
Silktech L (3.000 m), blau oder schwarz
Optional: Silktech XL, Multifill P, Multi-Gel

Versandinformationen

Mindestmenge: 500 Stück
Einzelgewicht: 15,1 g
Verpackung: 25 Stück im Polybeutel, 20 Polybeutel im Karton
Kartongewicht: 7,8 kg

EN

Technique

Retractable ballpoint pen

Material and surface

Tip: brass nickel plated
Barrel, upper barrel and push button: plastic (ABS) high gloss
Refill tubes: Recycled polypropylene (rPP)

Standard and special colours

Barrel, upper barrel and push button: can be combined in 14 colours
Special colours: from 5,000 pcs., without PMS surcharge from 25,000 pcs.

Refill

Lead-free stainless steel tip
Silktech L (3,000 m), blue or black
Optional: Silktech XL, Multifill P, Multi-Gel

Packaging information

MOQ: 500 pcs.
Unit weight: 15.1 g
Packaging: 25 pcs. per polybag
20 polybags per carton
Weight per carton: 7.8 kg

FR

Mécanisme

Stylo à bille rétractable

Matériaux et surfaces

Pointe: laiton nickelé
Corps, partie supérieure et poussoir: plastique (ABS) finition opaque brillante
Tubes de recharge: Polypropylène recyclé (rPP)

Couleurs standards et spéciales

Corps, partie supérieure et poussoir: peuvent être combinés en 14 couleurs
Couleurs spéciales: à partir de 5 000 pcs, sans supplément PMS à partir de 25 000 pcs

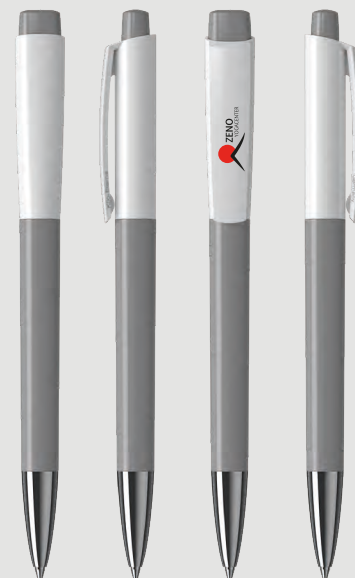
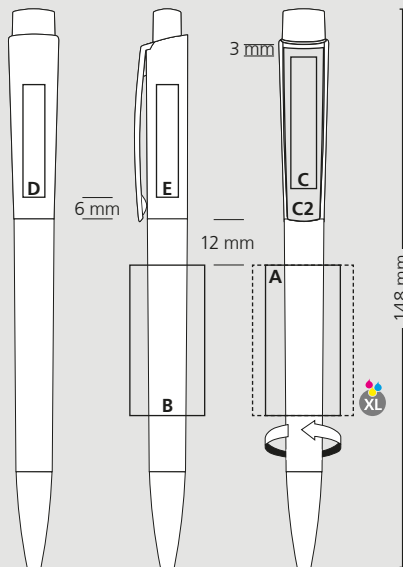
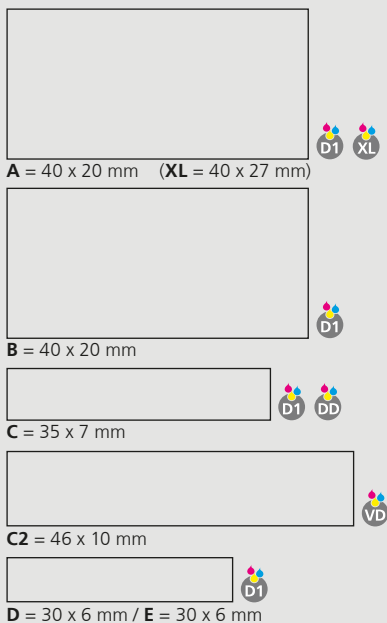
Mine

pointe en acier inoxydable sans plomb
Silktech L (3 000 m), bleu ou noir
Contre supplément: Silktech XL, Multifill P, Multi-Gel

Information d'expédition

Quantité minimum: 500 pcs
Poids individuel: 15,1 g
Emballage: 25 pcs par sachet plastique, 20 sachets plastiques par carton
Poids par carton: 7,8 kg

Druckflächen und Druckarten / Imprint areas and types / Zones et modes d'impression



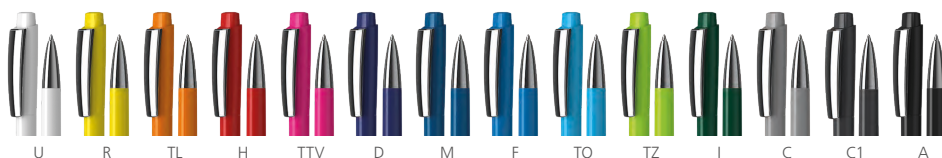
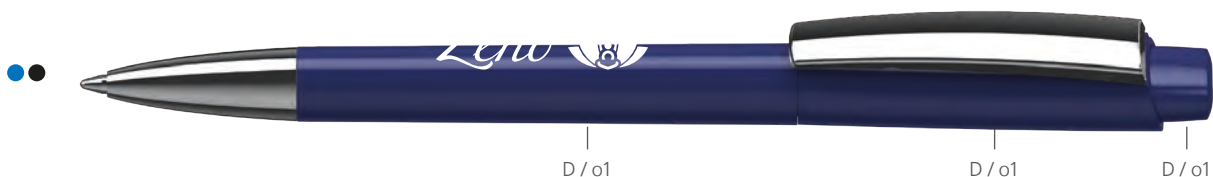
100% Ansicht / view / vue

50% Ansicht / view / vue

Ø: 10,5 mm

41270 Zeno high gloss MMn

Menge	500	1.000	3.000	5.000
Preis/St.*	1,55 €	1,43 €	1,32 €	1,25 €



DE

Technik

Druckkugelschreiber

Materialien und Oberflächen

Spitze: Messing vernickelt
Schaft, Oberteil und Drücker: Kunststoff (ABS) hochglänzend
Klipp: Federstahl vernickelt
Minenröhrchen: Recyceltes Polypropylen (rPP)

Standard- und Sonderfarben

Schaft, Oberteil und Drücker: aus 14 Farben kombinierbar
Sonderfarben: ab 5.000 Stück, ab 25.000 Stück ohne PMS-Zuschlag

Mine

bleifreie Edelstahlspitze
Silktech L (3.000 m), blau oder schwarz
Optional: Silktech XL, Multifill P, Multi-Gel

Versandinformationen

Mindestmenge: 500 Stück
Einzelgewicht: 16,9 g
Verpackung: 10 Stück im Polybeutel (ohne Klippdruck), 10er Einzelschutzkette (mit Klippdruck), 50 Verpackungseinheiten im Karton
Kartongewicht: 8,7 kg

EN

Technique

Retractable ballpoint pen

Material and surface

Tip: brass nickel plated
Barrel, upper barrel and push button: plastic (ABS) high gloss
Clip: spring steel nickel plated
Refill tubes: Recycled polypropylene (rPP)

Standard and special colours

Barrel, upper barrel and push button: can be combined in 14 colours
Special colours: from 5,000 pcs., without PMS surcharge from 25,000 pcs.

Refill

Lead-free stainless steel tip
Silktech L (3,000 m), blue or black
Optional: Silktech XL, Multifill P, Multi-Gel

Packaging information

MOQ: 500 pcs.
Unit weight: 16.9 g
Packaging: 10 pcs. per polybag (without clip imprint), strips of 10 single bags (with clip imprint), 50 packaging units per carton
Weight per carton: 8.7 kg

FR

Mécanisme

Stylo à bille rétractable

Matériaux et surfaces

Pointe: laiton nickelé
Corps, partie supérieure et poussoir: plastique (ABS) finition opaque brillante
Clip: acier à ressort nickelé
Tubes de recharge: Polypropylène recyclé (rPP)

Couleurs standards et spéciales

Corps, partie supérieure et poussoir: peuvent être combinés en 14 couleurs
Couleurs spéciales: à partir de 5 000 pcs, sans supplément PMS à partir de 25 000 pcs

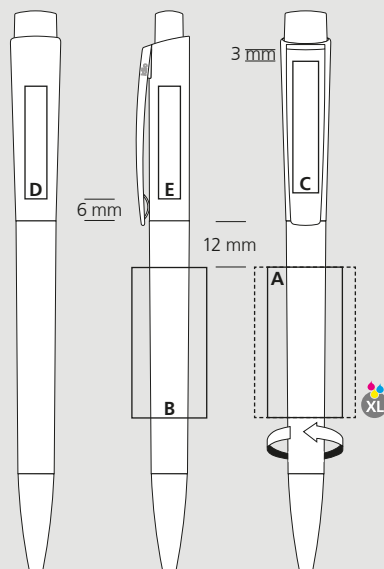
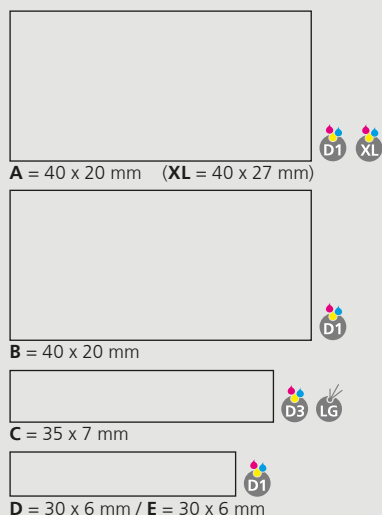
Mine

pointe en acier inoxydable sans plomb
Silktech L (3 000 m), bleu ou noir
Contre supplément: Silktech XL, Multifill P, Multi-Gel

Information d'expédition

Quantité minimum: 500 pcs
Poids individuel: 16,9 g
Emballage: 10 pcs par sachet plastique (sans marquage sur clip), chaîne de 10 stylos emballés individuellement (avec marquage sur clip), 50 unités d'emballage par carton
Poids par carton: 8,7 kg

Druckflächen und Druckarten / Imprint areas and types / Zones et modes d'impression



100% Ansicht / view / vue

50% Ansicht / view / vue

Ø: 10,5 mm

41242 Zeno transparent

Menge	500	1.000	3.000	5.000
Preis/St.*	0,84 €	0,75 €	0,67 €	0,63 €



DE

Technik

Druckkugelschreiber

Materialien und Oberflächen

Spitze, Schaft, Oberteil und Drücker: Kunststoff (M-ABS) transparent
 Minenröhrchen: Recyceltes Polypropylen (rPP)

Standard- und Sonderfarben

Spitze, Schaft, Oberteil und Drücker: aus 13 Farben kombinierbar
 Sonderfarben: ab 5.000 Stück, ab 25.000 Stück ohne PMS-Zuschlag

Mine

bleifreie Edelstahlspitze
 Silktech L (3.000 m), blau oder schwarz
 Optional: Silktech XL, Multifill P, Multi-Gel

Versandinformationen

Mindestmenge: 500 Stück
 Einzelgewicht: 11,1 g
 Verpackung: 50 Stück im Polybeutel,
 20 Polybeutel im Karton
 Kartongewicht: 11,8 kg

EN

Technique

Retractable ballpoint pen

Material and surface

Tip, barrel, upper barrel and push button: plastic (M-ABS) transparent
 Refill tubes: Recycled polypropylene (rPP)

Standard and special colours

Tip, barrel, upper barrel and push button: can be combined in 13 colours
 Special colours: from 5,000 pcs., without PMS surcharge from 25,000 pcs.

Refill

Lead-free stainless steel tip
 Silktech L (3,000 m), blue or black
 Optional: Silktech XL, Multifill P, Multi-Gel

Packaging information

MOQ: 500 pcs.
 Unit weight: 11.1 g
 Packaging: 50 pcs. per polybag
 20 polybags per carton
 Weight per carton: 11.8 kg

FR

Mécanisme

Stylo à bille rétractable

Matériaux et surfaces

Pointe, corps, partie supérieure et poussoir: plastique (M-ABS) transparent
 Tubes de recharge: Polypropylène recyclé (rPP)

Couleurs standards et spéciales

Pointe, corps, partie supérieure et poussoir: peuvent être combinés en 13 couleurs
 Couleurs spéciales: à partir de 5 000 pcs, sans supplément PMS à partir de 25 000 pcs

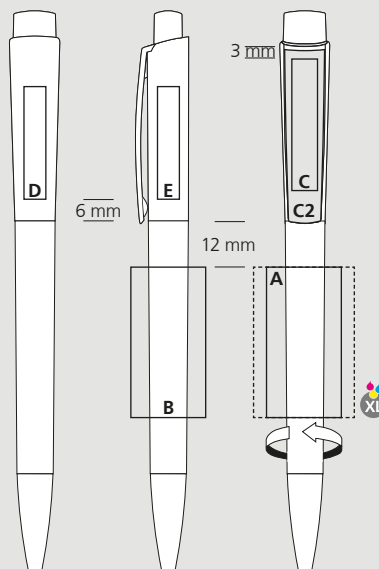
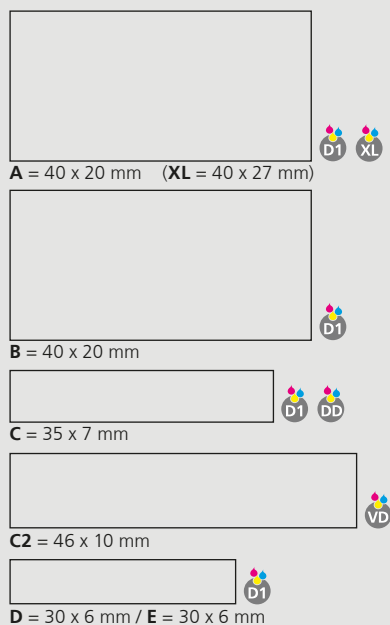
Mine

pointe en acier inoxydable sans plomb
 Silktech L (3 000 m), bleu ou noir
 Contre supplément: Silktech XL, Multifill P, Multi-Gel

Information d'expédition

Quantité minimum: 500 pcs
 Poids individuel: 11,1 g
 Emballage: 50 pcs par sachet plastique,
 20 sachets plastiques par carton
 Poids par carton: 11,8 kg

Druckflächen und Druckarten / Imprint areas and types / Zones et modes d'impression



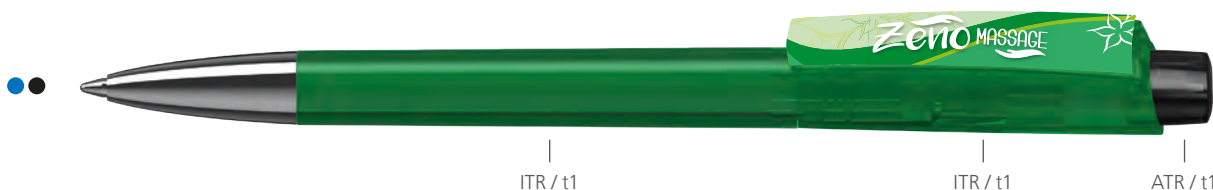
100% Ansicht / view / vue

50% Ansicht / view / vue

Ø: 10,5 mm

41255 Zeno transparent Mn

Menge	500	1.000	3.000	5.000
Preis/St.*	1,18 €	1,07 €	0,99 €	0,93 €



DE

Technik

Druckkugelschreiber

Materialien und Oberflächen

Spitze: Messing vernickelt
Schaft, Oberteil und Drücker: Kunststoff (M-ABS) transparent
Minenröhrchen: Recyceltes Polypropylen (rPP)

Standard- und Sonderfarben

Schaft, Oberteil und Drücker: aus 13 Farben kombinierbar
Sonderfarben: ab 5.000 Stück, ab 25.000 Stück ohne PMS-Zuschlag

Mine

bleifreie Edelstahlspitze
Silktech L (3.000 m), blau oder schwarz
Optional: Silktech XL, Multifill P, Multi-Gel

Versandinformationen

Mindestmenge: 500 Stück
Einzelgewicht: 15,2 g
Verpackung: 25 Stück im Polybeutel, 20 Polybeutel im Karton
Kartongewicht: 7,9 kg

EN

Technique

Retractable ballpoint pen

Material and surface

Tip: brass nickel plated
Barrel, upper barrel and push button: plastic (M-ABS) transparent
Refill tubes: Recycled polypropylene (rPP)

Standard and special colours

Barrel, upper barrel and push button: can be combined in 13 colours
Special colours: from 5,000 pcs., without PMS surcharge from 25,000 pcs.

Refill

Lead-free stainless steel tip
Silktech L (3,000 m), blue or black
Optional: Silktech XL, Multifill P, Multi-Gel

Packaging information

MOQ: 500 pcs.
Unit weight: 15.2 g
Packaging: 25 pcs. per polybag, 20 polybags per carton
Weight per carton: 7.9 kg

FR

Mécanisme

Stylo à bille rétractable

Matériaux et surfaces

Pointe: laiton nickelé
Corps, partie supérieure et poussoir: plastique (M-ABS) transparent
Tubes de recharge: Polypropylène recyclé (rPP)

Couleurs standards et spéciales

Corps, partie supérieure et poussoir: peuvent être combinés en 13 couleurs
Couleurs spéciales: à partir de 5 000 pcs, sans supplément PMS à partir de 25 000 pcs

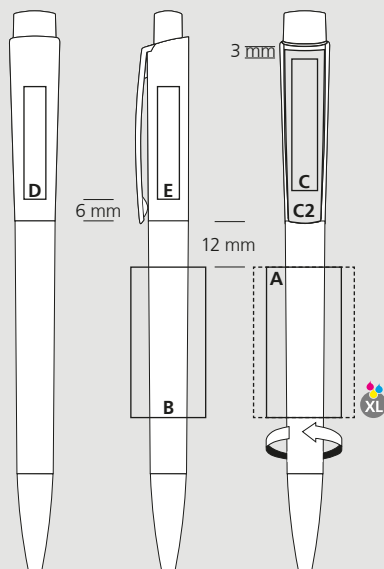
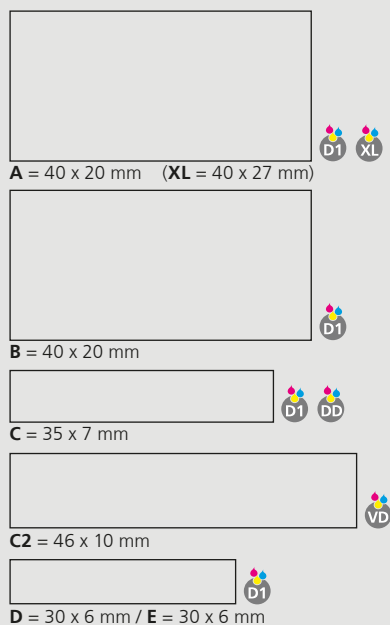
Mine

pointe en acier inoxydable sans plomb
Silktech L (3 000 m), bleu ou noir
Contre supplément: Silktech XL, Multifill P, Multi-Gel

Information d'expédition

Quantité minimum: 500 pcs
Poids individuel: 15,2 g
Emballage: 25 pcs par sachet plastique, 20 sachets plastiques par carton
Poids par carton: 7,9 kg

Druckflächen und Druckarten / Imprint areas and types / Zones et modes d'impression



50% Ansicht / view / vue



Ø: 10,5 mm

41275 Zeno transparent MMn

Menge	500	1.000	3.000	5.000
Preis/St.*	1,56 €	1,44 €	1,34 €	1,26 €



DE

Technik

Druckkugelschreiber

Materialien und Oberflächen

Spitze: Messing vernickelt
Schaft, Oberteil und Drücker: Kunststoff (M-ABS) transparent
Klipp: Federstahl vernickelt
Minenröhrchen: Recyceltes Polypropylen (rPP)

Standard- und Sonderfarben

Schaft, Oberteil und Drücker: aus 13 Farben kombinierbar
Sonderfarben: ab 5.000 Stück, ab 25.000 Stück ohne PMS-Zuschlag

Mine

bleifreie Edelstahlspitze
Silktech L (3.000 m), blau oder schwarz
Optional: Silktech XL, Multifill P, Multi-Gel

Versandinformationen

Mindestmenge: 500 Stück
Einzelgewicht: 17,1 g
Verpackung: 10 Stück im Polybeutel (ohne Klippdruck), 10er Einzelschutzkette (mit Klippdruck), 50 Verpackungseinheiten im Karton
Kartongewicht: 8,9 kg

EN

Technique

Retractable ballpoint pen

Material and surface

Tip: brass nickel plated
Barrel, upper barrel and push button: plastic (M-ABS) transparent
Clip: spring steel nickel plated
Refill tubes: Recycled polypropylene (rPP)

Standard and special colours

Barrel, upper barrel and push button: can be combined in 13 colours
Special colours: from 5,000 pcs., without PMS surcharge from 25,000 pcs.

Refill

Lead-free stainless steel tip
Silktech L (3,000 m), blue or black
Optional: Silktech XL, Multifill P, Multi-Gel

Packaging information

MOQ: 500 pcs.
Unit weight: 17.1 g
Packaging: 10 pcs. per polybag (without clip imprint), strips of 10 single bags (with clip imprint), 50 packaging units per carton
Weight per carton: 8.9 kg

FR

Mécanisme

Stylo à bille rétractable

Matériaux et surfaces

Pointe: laiton nickelé
Corps, partie supérieure et poussoir: plastique (M-ABS) transparent
Clip: acier à ressort nickelé
Tubes de recharge: Polypropylène recyclé (rPP)

Couleurs standards et spéciales

Corps, partie supérieure et poussoir: peuvent être combinés en 13 couleurs
Couleurs spéciales: à partir de 5 000 pcs, sans supplément PMS à partir de 25 000 pcs

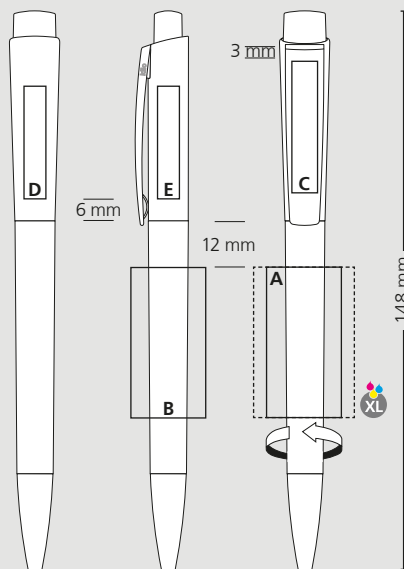
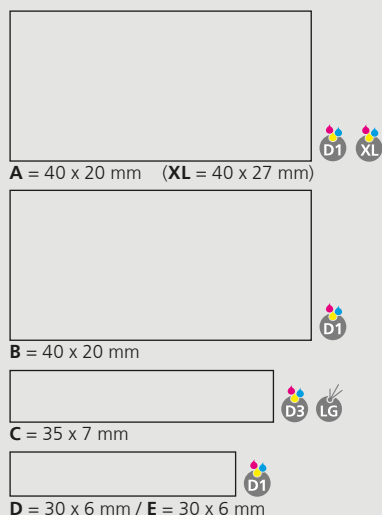
Mine

pointe en acier inoxydable sans plomb
Silktech L (3 000 m), bleu ou noir
Contre supplément: Silktech XL, Multifill P, Multi-Gel

Information d'expédition

Quantité minimum: 500 pcs
Poids individuel: 17,1 g
Emballage: 10 pcs par sachet plastique (sans marquage sur clip), chaîne de 10 stylos emballés individuellement (avec marquage sur clip), 50 unités d'emballage par carton
Poids par carton: 8,9 kg

Druckflächen und Druckarten / Imprint areas and types / Zones et modes d'impression



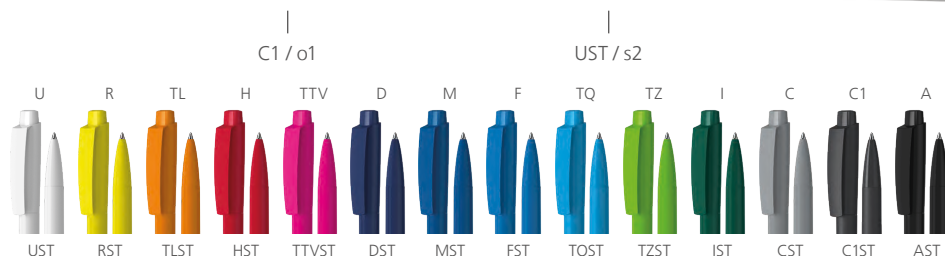
100% Ansicht / view / vue

50% Ansicht / view / vue

Ø: 10,5 mm

41245 Zeno softtouch/high gloss

Menge	500	1.000	3.000	5.000
Preis/St.*	2,09 €	1,94 €	1,82 €	1,71 €



DE

Technik

Druckkugelschreiber

Materialien und Oberflächen

Spitze: Kunststoff (ABS) hochglänzend
Schaft und Oberteil: Kunststoff (ABS), gummierte Softtouch-Oberfläche
Drücker: Kunststoff (ABS) hochglänzend
Minenröhrchen: Recyceltes Polypropylen (rPP)

Standard- und Sonderfarben

Spitze, Schaft, Oberteil und Drücker: aus 14 Farben kombinierbar
Sonderfarben: ab 5.000 Stück, ab 25.000 Stück ohne PMS-Zuschlag

Mine

bleifreie Edelstahlspitze
Silktech L (3.000 m), blau oder schwarz
Optional: Silktech XL, Multifill P, Multi-Gel

Versandinformationen

Mindestmenge: 500 Stück
Einzelgewicht: 11,1 g
Verpackung: 50 Stück im Polybeutel, 20 Polybeutel im Karton
Kartongewicht: 11,8 kg

EN

Technique

Retractable ballpoint pen

Material and surface

Tip: plastic (ABS) high gloss
Barrel and upper barrel: plastic (ABS), rubberised softtouch surface
Push button: plastic (ABS) high gloss
Refill tubes: Recycled polypropylene (rPP)

Standard and special colours

Tip, barrel, upper barrel and push button: can be combined in 14 colours
Special colours: from 5,000 pcs., without PMS surcharge from 25,000 pcs

Refill

Lead-free stainless steel tip
Silktech L (3,000 m), blue or black
Optional: Silktech XL, Multifill P, Multi-Gel

Packaging information

MOQ: 500 pcs.
Unit weight: 11.1 g
Packaging: 50 pcs. per polybag
20 polybags per carton
Weight per carton: 11.8 kg

FR

Mécanisme

Stylo à bille rétractable

Matériaux et surfaces

Pointe: plastique (ABS) finition opaque brillante
Corps et partie supérieure: plastique (ABS), surface softtouch en caoutchouc
Poussoir: plastique (ABS) finition opaque brillante
Tubes de recharge: Polypropylène recyclé (rPP)

Couleurs standards et spéciales

Pointe, corps, partie supérieure et poussoir: peuvent être combinés en 14 couleurs
Couleurs spéciales: à partir de 5 000 pcs, sans supplément PMS à partir de 25 000 pcs

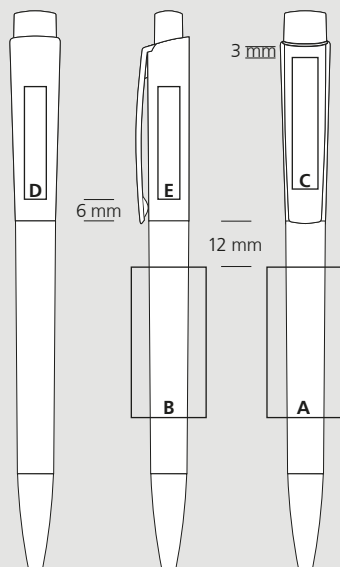
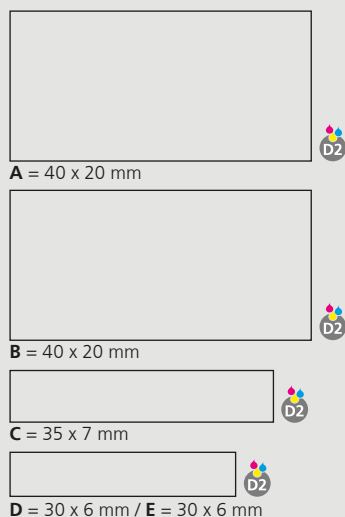
Mine

pointe en acier inoxydable sans plomb
Silktech L (3 000 m), bleu ou noir
Contre supplément: Silktech XL, Multifill P, Multi-Gel

Information d'expédition

Quantité minimum: 500 pcs
Poids individuel: 11,1 g
Emballage: 50 pcs par sachet plastique, 20 sachets plastiques par carton
Poids par carton: 11,8 kg

Druckflächen und Druckarten / Imprint areas and types / Zones et modes d'impression



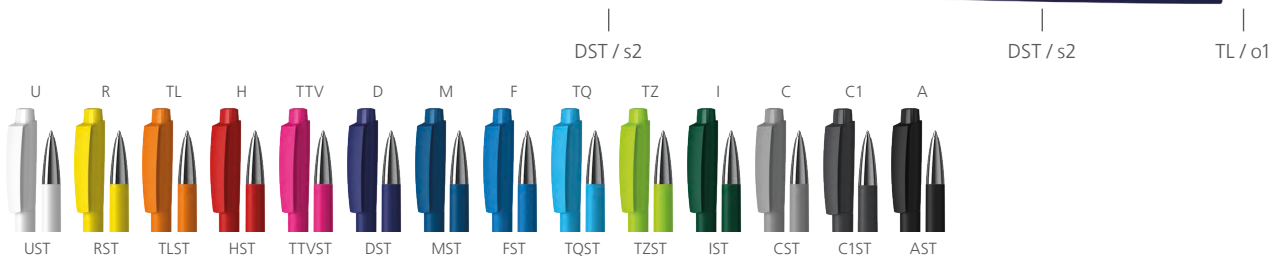
100% Ansicht / view / vue

50% Ansicht / view / vue

Ø: 10,5 mm

41260 Zeno softtouch/high gloss Mn

Menge	500	1.000	3.000	5.000
Preis/St.*	2,38 €	2,22 €	2,08 €	1,96 €



DE

Technik

Druckkugelschreiber

Materialien und Oberflächen

Spitze: Messing vernickelt
 Schaft und Oberteil: Kunststoff (ABS), gummierte Softtouch-Oberfläche
 Drücker: Kunststoff (ABS) hochglänzend
 Minenröhrchen: Recyceltes Polypropylen (rPP)

Standard- und Sonderfarben

Schaft, Oberteil und Drücker: aus 14 Farben kombinierbar
 Sonderfarben: ab 5.000 Stück, ab 25.000 Stück ohne PMS-Zuschlag

Mine

bleifreie Edelstahlspitze
 Silktech L (3.000 m), blau oder schwarz
 Optional: Silktech XL, Multifill P, Multi-Gel

Versandinformationen

Mindestmenge: 500 Stück
 Einzelgewicht: 15,2 g
 Verpackung: 25 Stück im Polybeutel, 20 Polybeutel im Karton
 Kartongewicht: 7,9 kg

EN

Technique

Retractable ballpoint pen

Material and surface

Tip: brass nickel plated
 Barrel and upper barrel: plastic (ABS), rubberised softtouch surface
 Push button: plastic (ABS) high gloss
 Refill tubes: Recycled polypropylene (rPP)

Standard and special colours

Barrel, upper barrel and push button: can be combined in 14 colours
 Special colours: from 5,000 pcs., without PMS surcharge from 25,000 pcs.

Refill

Lead-free stainless steel tip
 Silktech L (3,000 m), blue or black
 Optional: Silktech XL, Multifill P, Multi-Gel

Packaging information

MOQ: 500 pcs.
 Unit weight: 15.2 g
 Packaging: 25 pcs. per polybag
 20 polybags per carton
 Weight per carton: 7.9 kg

FR

Mécanisme

Stylo à bille rétractable

Matériaux et surfaces

Pointe: laiton nickelé
 Corps et partie supérieure: plastique (ABS), surface softtouch en caoutchouc
 Poussoir: plastique (ABS) finition opaque brillante
 Tubes de recharge: Polypropylène recyclé (rPP)

Couleurs standards et spéciales

Corps, partie supérieure et poussoir: peuvent être combinés en 14 couleurs
 Couleurs spéciales: à partir de 5 000 pcs, sans supplément PMS à partir de 25 000 pcs

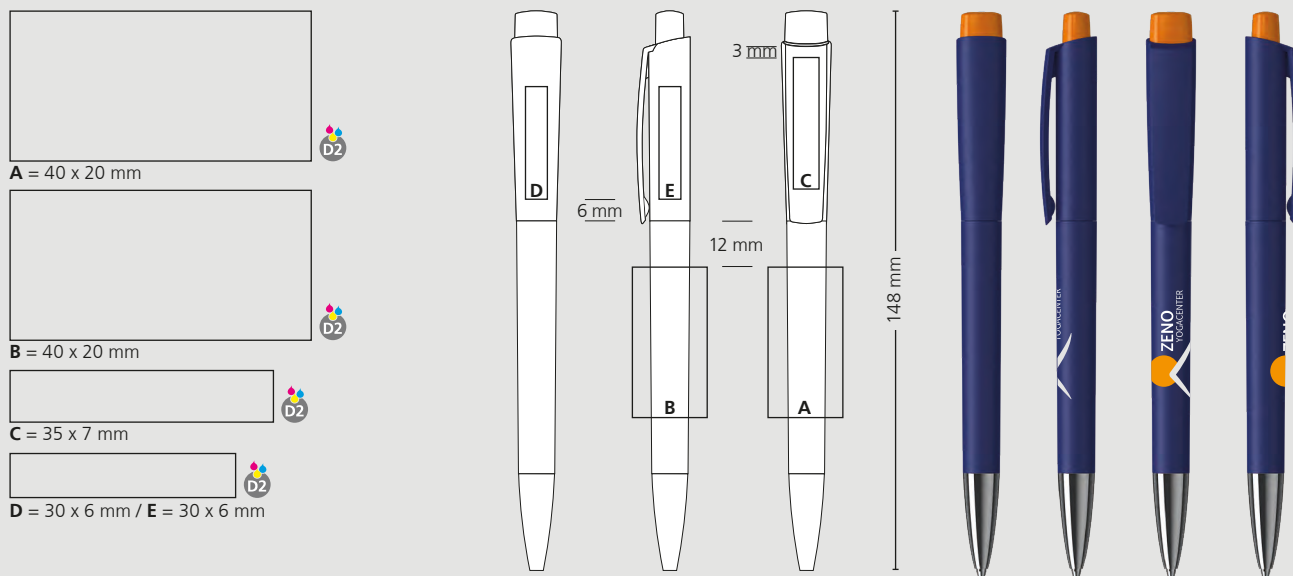
Mine

pointe en acier inoxydable sans plomb
 Silktech L (3 000 m), bleu ou noir
 Contre supplément: Silktech XL, Multifill P, Multi-Gel

Information d'expédition

Quantité minimum: 500 pcs
 Poids individuel: 15,2 g
 Emballage: 25 pcs par sachet plastique, 20 sachets plastiques par carton
 Poids par carton: 7,9 kg

Druckflächen und Druckarten / Imprint areas and types / Zones et modes d'impression



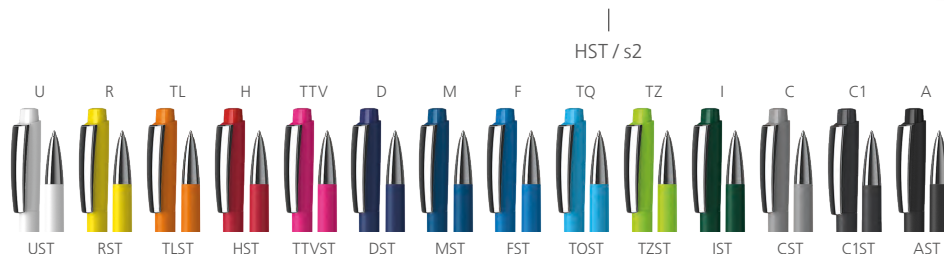
100% Ansicht / view / vue

50% Ansicht / view / vue

Ø: 10,5 mm

41280 Zeno softtouch/high gloss MMn

Menge	500	1.000	3.000	5.000
Preis/St.*	2,84 €	2,66 €	2,50 €	2,36 €



DE

Technik

Druckkugelschreiber

Materialien und Oberflächen

Spitze: Messing vernickelt
 Schaft und Oberteil: Kunststoff (ABS),
 gummierte Softtouch-Oberfläche
 Drücker: Kunststoff (ABS) hochglänzend
 Klipp: Federstahl vernickelt
 Minenröhrchen: Recyceltes Polypropylen (rPP)

Standard- und Sonderfarben

Schaft, Oberteil und Drücker: 14 Farben
 kombinierbar
 Sonderfarben: ab 5.000 Stück, ab 25.000 Stück
 ohne PMS-Zuschlag

Mine

bleifreie Edelstahlspitze
 Silktech L (3.000 m), blau oder schwarz
 Optional: Silktech XL, Multifill P, Multi-Gel

Versandinformationen

Mindestmenge: 500 Stück
 Einzelgewicht: 17,0 g
 Verpackung: 10 Stück im Polybeutel (ohne Klipp-
 druck), 10er Einzelschutzkette (mit Klippdruck),
 50 Verpackungseinheiten im Karton
 Kartongewicht: 8,8 kg

EN

Technique

Retractable ballpoint pen

Material and surface

Tip: brass nickel plated
 Barrel and upper barrel: plastic (ABS),
 rubberised softtouch surface
 Push button: plastic (ABS) high gloss
 Clip: spring steel nickel plated
 Refill tubes: Recycled polypropylene (rPP)

Standard and special colours

Barrel, upper barrel and push button: can be
 combined in 14 colours
 Special colours: from 5,000 pcs., without PMS
 surcharge from 25,000 pcs.

Refill

Lead-free stainless steel tip
 Silktech L (3,000 m), blue or black
 Optional: Silktech XL, Multifill P, Multi-Gel

Packaging information

MOQ: 500 pcs.
 Unit weight: 17.0 g
 Packaging: 10 pcs. per polybag (without clip
 imprint), strips of 10 single bags (with clip imprint),
 50 packaging units per carton
 Weight per carton: 8.8 kg

FR

Mécanisme

Stylo à bille rétractable

Matériaux et surfaces

Pointe: laiton nickélé
 Corps et partie supérieure: plastique (ABS),
 surface softtouch en caoutchouc
 Poussoir: plastique (ABS) finition opaque brillante
 Clip: acier à ressort nickélé
 Tubes de recharge: Polypropylène recyclé (rPP)

Couleurs standards et spéciales

Corps, partie supérieure et poussoir: peuvent être
 combinés en 14 couleurs
 Couleurs spéciales: à partir de 5 000 pcs,
 sans supplément PMS à partir de 25 000 pcs

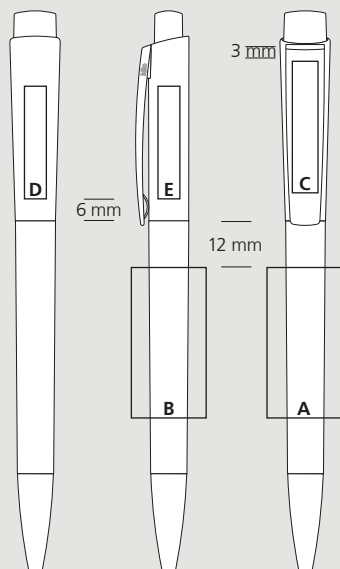
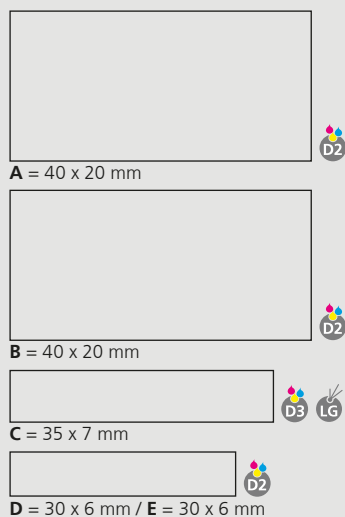
Mine

pointe en acier inoxydable sans plomb
 Silktech L (3 000 m), bleu ou noir
 Contre supplément: Silktech XL, Multifill P, Multi-Gel

Information d'expédition

Quantité minimum: 500 pcs
 Poids individuel: 17,0 g
 Emballage: 10 pcs par sachet plastique (sans
 marquage sur clip), chaîne de 10 stylos emballés
 individuellement (avec marquage sur clip),
 50 unités d'emballage par carton
 Poids par carton: 8,8 kg

Druckflächen und Druckarten / Imprint areas and types / Zones et modes d'impression



100% Ansicht / view / vue

50% Ansicht / view / vue

Ø: 10,5 mm

klio eco[®]

Schreibgeräte für bewusste und nachhaltige Werbung

Writing instruments for conscious and sustainable advertising

Des instruments d'écriture pour une publicité consciente et durable

Bio



Cobra 123 - 124



Klix 125



Zeno 126

Recycling



Boa 131



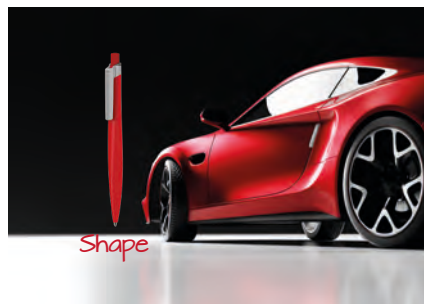
Cobra 132 - 133



Jona 134 - 135



Qube 136-137



Shape 138-139



Trias 142



Zeno 140-141



- 123 41016 Cobra bio
- 124 41017 Cobra matt bio
- 125 42610 Klix bio
- 126 41243 Zeno bio



Bio



HIGHLIGHTS



- Umweltschonende Schreibgeräte für nachhaltige Markenkommunikation
- Hergestellt aus nachwachsenden Rohstoffen
- Dem Biokunststoff (PLA) wird die industrielle Kompostierbarkeit nach DIN EN 13432 bestätigt
- Oberflächen in matt und glänzend verfügbar
- Farbakzente durch Bio-Farbstoffe
- Große Werbeflächen
- Nachhaltige Verpackung (Biofolie und Altpapierkartonagen)
- Made in Germany
- Produktion mit Photovoltaik und 100% Ökostrom
- Bio plastic writing instruments for sustainable brand communication
- Made from renewable raw materials
- The bioplastics (PLA) are confirmed as industrially compostable according to DIN EN 13432
- Surfaces available in matt and high gloss
- Colour accents through bio dyestuffs
- Large advertising spaces
- Sustainable packaging (bio foil and recycled paper carton)
- Made in Germany
- Production with photovoltaics and 100% green electricity
- Des instruments d'écriture en plastique bio pour une communication de marque durable
- Fabriqué à partir de matières premières renouvelables
- Le bioplastique (PLA) est compostable industriellement selon DIN EN 13432
- Surfaces disponible en mat et brillant
- Accents de couleurs par des colorants bio
- Grands espaces publicitaires
- Emballages durables (sachets biodégradables et cartons en papier recyclé)
- Made in Germany
- Production avec photovoltaïque et 100% d'électricité verte

pure nature
made of biomaterial

pure nature
made of biomaterial
recycling pen

klío eco

Eine Marke – zwei Konzepte / One brand – two concepts / Une marque - deux concepts

KUGELSCHREIBER AUS BIOKUNSTSTOFF / BIOPLASTIC BALLPOINT PENS /
STYLOS À BILLE BIOPLASTIQUE

MODELLE / MODELS / MODÈLES

Cobra bio
Cobra matt bio
Klix bio
Zeno bio



KENNZEICHNUNG / IDENTIFICATION / IDENTIFICATION

made of biomaterial



MINEN / REFILLS / MINES

Alle Modelle mit hauseigenen Silktech-Minen, DIN EN ISO 12757-2, dokumentenecht (blau / schwarz)

All models with in-house Silktech refills, DIN EN ISO 12757-2 indelible (blue / black)

Tous les modèles avec Mines Silktech, DIN EN ISO 12757-2, indélébile (bleu / noir)



SCHREIBLÄNGE / WRITING LENGTHS LONGUEURS D'ÉCRITURE

Nachhaltige 3.000 m, optional 5.000 m

Sustainable 3,000 m, optional 5,000 m

Durable 3 000 m, en option 5 000 m



MATERIAL / MATERIAL / MATIÈRE

PLA-Granulat (Biokunststoff) aus regionaler Produktion

PLA granulate (bioplastics) from regional production

Granulés de PLA (bioplastiques) issus de la production régionale

HERSTELLUNG / PRODUCTION / PRODUCTION

Komplettes Gehäuse aus PLA (Biokunststoff), kompostierbar nach DIN EN 13432

Complete housing made of PLA (bioplastic), compostable according to DIN EN 13432

Le corps complet en PLA (bioplastique), compostable selon DIN EN 13432



Pflanzliche Rohstoffe
Vegetable raw materials
Matières premières végétales



PLA-Granulat
PLA granulate
Granulés de PLA



Industriell kompostierbar
Industrial compostable
Compostable industriellement



FARBEN / COLOURS / COULEURS

Alle Bauteile in 8 Biofarben wähl- und kombinierbar
All components can be selected and combined in 8 bio-colours

Tous les composants peuvent être sélectionnés et combinés en 8 couleurs bio

SONDERFARBEN / SPECIAL COLOURS / COULEURS SPÉCIALES

Alle Modelle ab 5.000 Stück in individuellen PMS-Farben erhältlich
All models available from 5,000 pieces in individual PMS colours

Tous les modèles sont disponibles en couleurs spéciales PMS individuelles à partir de 5.000 pièces



41016 Cobra bio

Menge	500	1.000	3.000	5.000
Preis/St.*	1,05 €	0,95 €	0,87 €	0,81 €



TL bio / b1

TL bio / b1

U bio / b1



U bio R bio TL bio H bio F bio TQ bio TZ bio A bio

DE

Technik

Drehkugelschreiber

Materialien und Oberflächen

Schaft, Oberteil und Klipp: biobasierter Kunststoff aus Pflanzenstärke (PLA) hochglänzend, industriell kompostierbar nach DIN EN 13432

Minenröhrchen: Recyceltes Polypropylen (rPP)

Standard- und Sonderfarben

Schaft, Oberteil und Klipp: aus 8 Biofarben kombinierbar

Hinweis: Aufgrund der organischen Rohstoffe kann es zu Farbabweichungen auch bei einzelnen Bauteilen eines Produktes kommen
Sonderfarben: ab 5.000 Stück, ab 25.000 Stück ohne PMS-Zuschlag

Mine

bleifreie Edelstahlspitze
Silktech L (3.000 m), blau oder schwarz
Optional: Silktech XL, Multifill P, Multi-Gel

Versandinformationen

Mindestmenge: 500 Stück
Einzelgewicht: 11,6 g
Verpackung: 50 Stück im Biofolienbeutel (Biofolie aus 80% nachwachsenden Rohstoffen, 100% recycelbar), 20 Folienbeutel im Karton
Kartongewicht: 12,2 kg

EN

Technique

Twist action ballpoint pen

Material and surface

Barrel, upper part and clip: biobased plastic made from plant starch (PLA) high-gloss, industrially compostable according to DIN EN 13432

Refill tubes: Recycled polypropylene (rPP)

Standard and special colours

Barrel, upper barrel and clip: can be combined in 8 colours

Notice: Due to the use of organic raw materials, colour deviations can occur in individual components of a product
Special colours: from 5,000 pcs., without PMS surcharge from 25,000 pcs.

Refill

Lead-free stainless steel tip
Silktech L (3,000 m), blue or black
Optional: Silktech XL, Multifill P, Multi-Gel

Packaging information

MOQ: 500 pcs.
Unit weight: 11.6 g
Packaging: 50 pcs per foil bag (bio foil bag made of 80% renewable raw materials, 100% recyclable)
20 foil bags per carton
Weight per carton: 12.2 kg

FR

Mécanisme

Stylo à bille pivotant

Matériaux et surfaces

Corps, partie supérieure et clip: plastique d'origine biologique fabriquée à partir de l'amidon végétal (PLA) brillant, compostable industriellement selon DIN EN 13432

Tubes de recharge: Polypropylène recyclé (rPP)

Couleurs standards et spéciales

Corps, partie supérieure et clip: peuvent être combinés en 8 couleurs

Note: En raison des matières premières biologiques utilisées, il peut y avoir des écarts de couleur dans certains composants d'un produit
Couleurs spéciales: à partir de 5 000 pcs, sans supplément PMS à partir de 25 000 pcs

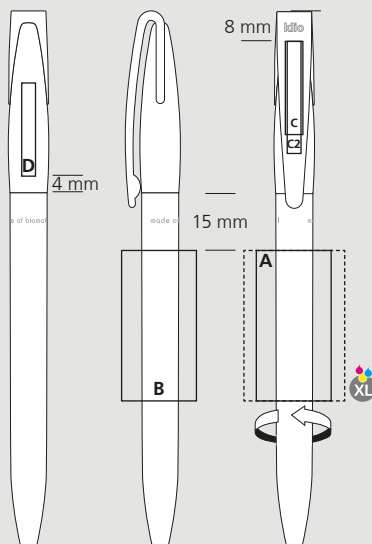
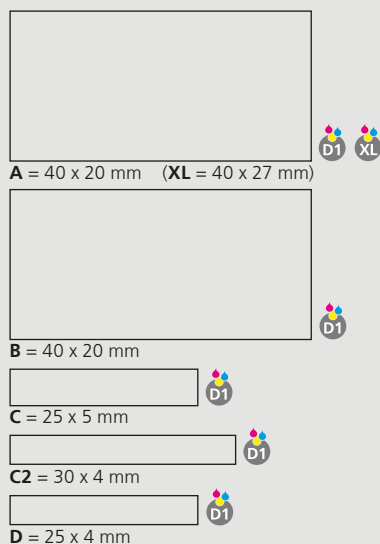
Mine

pointe en acier inoxydable sans plomb
Silktech L (3 000 m), bleu ou noir
Contre supplément: Silktech XL, Multifill P, Multi-Gel

Information d'expédition

Quantité minimum: 500 pcs
Poids individuel: 11,6 g
Emballage: 50 pcs par sachet (sachet biodégradable à base de 80% de matières premières renouvelables, 100% recyclable), 20 sachets par carton
Poids par carton: 12,2 kg

Druckflächen und Druckarten / Imprint areas and types / Zones et modes d'impression



100% Ansicht / view / vue

50% Ansicht / view / vue

Ø: 10,0 mm

41017 Cobra matt bio

Menge	500	1.000	3.000	5.000
Preis/St.*	1,05 €	0,95 €	0,87 €	0,81 €



DE

Technik

Drehkugelschreiber

Materialien und Oberflächen

Schaft, Oberteil und Klipp: biobasierter Kunststoff aus Pflanzenstärke (PLA) matt, industriell kompostierbar nach DIN EN 13432
Minenröhrchen: Recyceltes Polypropylen (rPP)

Standard- und Sonderfarben

Schaft, Oberteil und Klipp: aus 8 Biofarben kombinierbar

Hinweis: Aufgrund der organischen Rohstoffe kann es zu Farbabweichungen auch bei einzelnen Bauteilen eines Produktes kommen
Sonderfarben: ab 5.000 Stück, ab 25.000 Stück ohne PMS-Zuschlag

Mine

bleifreie Edelstahlspitze
Silktech L (3.000 m), blau oder schwarz
Optional: Silktech XL, Multifill P, Multi-Gel

Versandinformationen

Mindestmenge: 500 Stück
Einzelgewicht: 11,7 g
Verpackung: 50 Stück im Biofolienbeutel (Biofolie aus 80% nachwachsenden Rohstoffen, 100% recycelbar), 20 Folienbeutel im Karton
Kartongewicht: 12,3 kg

EN

Technique

Twist action ballpoint pen

Material and surface

Barrel, upper part and clip: biobased plastic made from plant starch (PLA) matt, industrially compostable according to DIN EN 13432
Refill tubes: Recycled polypropylene (rPP)

Standard and special colours

Barrel, upper barrel and clip: can be combined in 8 colours

Notice: Due to the use of organic raw materials, colour deviations can occur in individual components of a product
Special colours: from 5,000 pcs., without PMS surcharge from 25,000 pcs.

Refill

Lead-free stainless steel tip
Silktech L (3,000 m), blue or black
Optional: Silktech XL, Multifill P, Multi-Gel

Packaging information

MOQ: 500 pcs.
Unit weight: 11,7 g
Packaging: 50 pcs per foil bag (bio foil bag made of 80% renewable raw materials, 100% recyclable)
20 foil bags per carton
Weight per carton: 12,3 kg

FR

Mécanisme

Stylo à bille pivotant

Matériaux et surfaces

Corps, partie supérieure et clip: plastique d'origine biologique fabriqué à partir de l'amidon végétal (PLA) mat, compostable industriellement selon DIN EN 13432
Tubes de recharge: Polypropylène recyclé (rPP)

Couleurs standards et spéciales

Corps, partie supérieure et clip: peuvent être combinés en 8 couleurs

Note: En raison des matières premières biologiques utilisées, il peut y avoir des écarts de couleur dans certains composants d'un produit
Couleurs spéciales: à partir de 5 000 pcs, sans supplément PMS à partir de 25 000 pcs

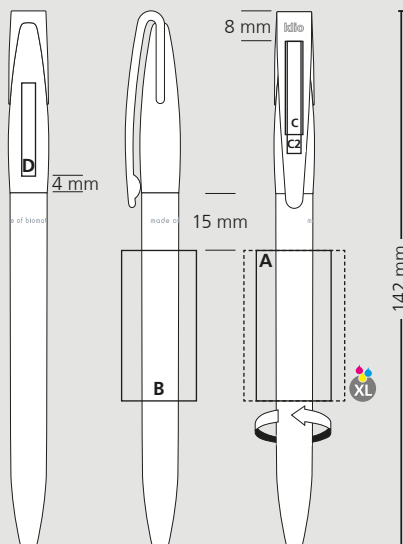
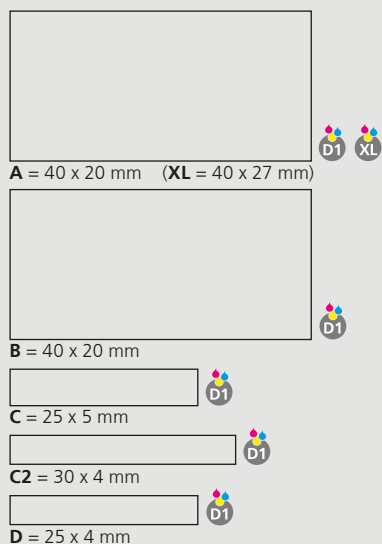
Mine

pointe en acier inoxydable sans plomb
Silktech L (3 000 m), bleu ou noir
Contre supplément: Silktech XL, Multifill P, Multi-Gel

Information d'expédition

Quantité minimum: 500 pcs
Poids individuel: 11,7 g
Emballage: 50 pcs par sachet (sachet biodégradable à base de 80% de matières premières renouvelables, 100% recyclable), 20 sachets par carton
Poids par carton: 12,3 kg

Druckflächen und Druckarten / Imprint areas and types / Zones et modes d'impression



100% Ansicht / view / vue

50% Ansicht / view / vue

Ø: 10,0 mm

Menge	500	1.000	3.000	5.000
Preis/St.*	1,00 €	0,91 €	0,83 €	0,77 €



DE

Technik

Druckkugelschreiber

Materialien und Oberflächen

Schaft, Oberteil und Drücker: biobasierter Kunststoff aus Pflanzenstärke (PLA) hochglänzend, industriell kompostierbar nach DIN EN 13432
Minenröhrchen: Recyceltes Polypropylen (rPP)

Standard- und Sonderfarben

Schaft, Oberteil und Drücker: aus 8 Biofarben kombinierbar

Hinweis: Aufgrund der organischen Rohstoffe kann es zu Farbabweichungen auch bei einzelnen Bauteilen eines Produktes kommen
Sonderfarben: ab 5.000 Stück, ab 25.000 Stück ohne PMS-Zuschlag

Mine

bleifreie Edelstahlspitze
Silktech L (3.000 m), blau oder schwarz
Optional: Silktech XL, Multifill P, Multi-Gel

Versandinformationen

Mindestmenge: 500 Stück
Einzelgewicht: 12,2 g
Verpackung: 50 Stück im Folienbeutel (Biofolie aus 80% nachwachsenden Rohstoffen, 100% recycelbar), 20 Folienbeutel im Karton
Kartongewicht: 12,8 kg

EN

Technique

Retractable ballpoint pen

Material and surface

Barrel, upper part and push button: biobased plastic made from plant starch (PLA) high-gloss, industrially compostable according to DIN EN 13432
Refill tubes: Recycled polypropylene (rPP)

Standard and special colours

Barrel, upper barrel and push button: can be combined in 8 colours

Notice: Due to the use of organic raw materials, colour deviations can occur in individual components of a product
Special colours: from 5,000 pcs., without PMS surcharge from 25,000 pcs.

Refill

Lead-free stainless steel tip
Silktech L (3.000 m), blue or black
Optional: Silktech XL, Multifill P, Multi-Gel

Packaging information

MOQ: 500 pcs.
Unit weight: 12,2 g
Packaging: 50 pcs per foil bag (bio foil bag made of 80% renewable raw materials, 100% recyclable)
20 foil bags per carton
Weight per carton: 12.8 kg

FR

Mécanisme

Stylo à bille rétractable

Matériaux et surfaces

Corps, partie supérieure et poussoir: plastique d'origine biologique fabriqué à partir de l'amidon végétal (PLA) brillant, compostable industriellement selon DIN EN 13432
Tubes de recharge: Polypropylène recyclé (rPP)

Couleurs standards et spéciales

Corps, partie supérieure et poussoir: peuvent être combinés en 8 couleurs

Note: En raison des matières premières biologiques utilisées, il peut y avoir des écarts de couleur dans certains composants d'un produit
Couleurs spéciales: à partir de 5 000 pcs, sans supplément PMS à partir de 25 000 pcs

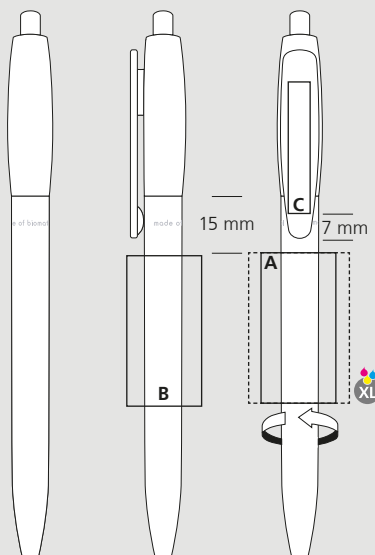
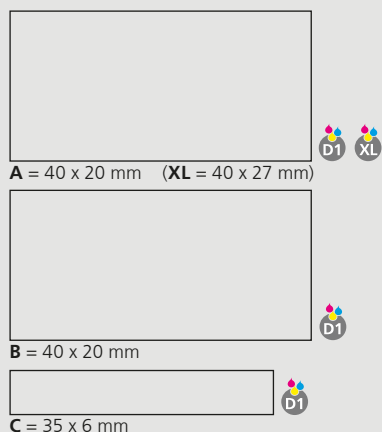
Mine

pointe en acier inoxydable sans plomb
Silktech L (3 000 m), bleu ou noir
Contre supplément: Silktech XL, Multifill P, Multi-Gel

Information d'expédition

Quantité minimum: 500 pcs
Poids individuel: 12,2 g
Emballage: 50 pcs par sachet (sachet biodégradable à base de 80% de matières premières renouvelables, 100% recyclable), 20 sachets par carton
Poids par carton: 12,8 kg

Druckflächen und Druckarten / Imprint areas and types / Zones et modes d'impression

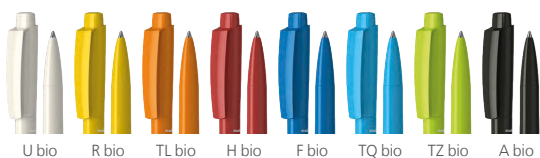
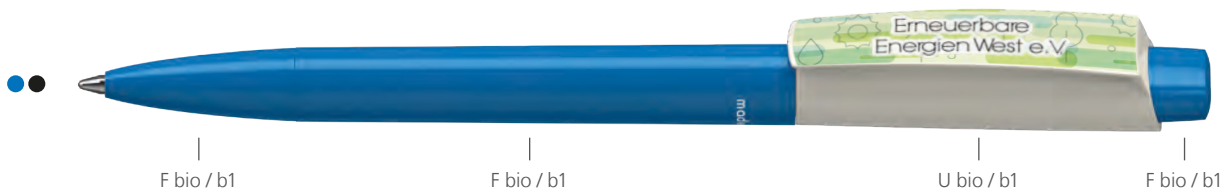


100% Ansicht / view / vue

50% Ansicht / view / vue

Ø: 9,9 mm

Menge	500	1.000	3.000	5.000
Preis/St.*	1,07 €	0,97 €	0,89 €	0,83 €



DE

Technik

Druckkugelschreiber

Materialien und Oberflächen

Spitze, Schaft, Oberteil und Drücker: biobasierter Kunststoff aus Pflanzenstärke (PLA) hochglänzend, industriell kompostierbar nach DIN EN 13432
 Minenröhrchen: Recyceltes Polypropylen (rPP)

Standard- und Sonderfarben

Spitze, Schaft, Oberteil und Drücker: aus 8 Biofarben kombinierbar

Hinweis: Aufgrund der organischen Rohstoffe kann es zu Farbabweichungen auch bei einzelnen Bauteilen eines Produktes kommen
 Sonderfarben: ab 5.000 Stück, ab 25.000 Stück ohne PMS-Zuschlag

Mine

bleifreie Edelstahlspitze Silktech L (3.000 m), blau oder schwarz
 Optional: Silktech XL, Multifill P, Multi-Gel

Versandinformationen

Mindestmenge: 500 Stück
 Einzelgewicht: 13,5 g
 Verpackung: 50 Stück im Folienbeutel (Biofolie aus 80% nachwachsenden Rohstoffen, 100% recycelbar), 20 Folienbeutel im Karton
 Kartongewicht: 14,1 kg

EN

Technique

Retractable ballpoint pen

Material and surface

Tip, barrel, upper part and push button: biobased plastic made from plant starch (PLA) high-gloss, industrially compostable according to DIN EN 13432
 Refill tubes: Recycled polypropylene (rPP)

Standard and special colours

Tip, barrel, upper barrel and push button: can be combined in 8 colours

Notice: Due to the use of organic raw materials, colour deviations can occur in individual components of a product
 Special colours: from 5,000 pcs., without PMS surcharge from 25,000 pcs.

Refill

Lead-free stainless steel tip
 Silktech L (3,000 m), blue or black
 Optional: Silktech XL, Multifill P, Multi-Gel

Packaging information

MOQ: 500 pcs.
 Unit weight: 13.5 g
 Packaging: 50 pcs per foil bag (bio foil bag made of 80% renewable raw materials, 100% recyclable)
 20 foil bags per carton
 Weight per carton: 14.1 kg

FR

Mécanisme

Stylo à bille rétractable

Matériaux et surfaces

Pointe, corps, partie supérieure et poussoir: plastique d'origine biologique fabriqué à partir de l'amidon végétal (PLA) brillant, compostable industriellement selon DIN EN 13432
 Tubes de recharge: Polypropylène recyclé (rPP)

Couleurs standards et spéciales

Pointe, corps, partie supérieure et poussoir: peuvent être combinés en 8 couleurs

Note: En raison des matières premières biologiques utilisées, il peut y avoir des écarts de couleur dans certains composants d'un produit
 Couleurs spéciales: à partir de 5 000 pcs, sans supplément PMS à partir de 25 000 pcs

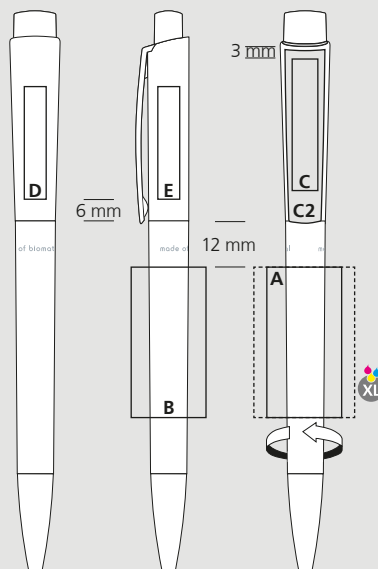
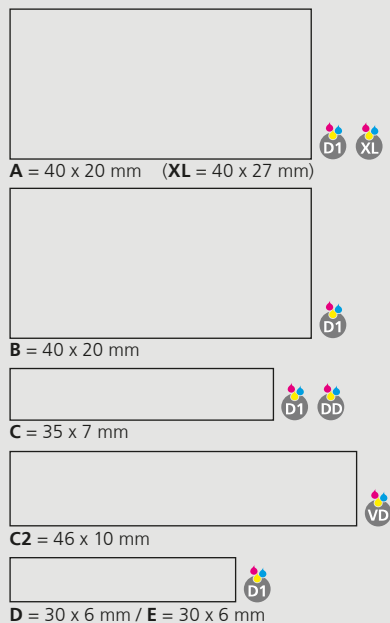
Mine

pointe en acier inoxydable sans plomb
 Silktech L (3 000 m), bleu ou noir
 Contre supplément: Silktech XL, Multifill P, Multi-Gel

Information d'expédition

Quantité minimum: 500 pcs
 Poids individuel: 13,5 g
 Emballage: 50 pcs par sachet (sachet biodégradable à base de 80% de matières premières renouvelables, 100% recyclable), 20 sachets par carton
 Poids par carton: 14,1 kg

Druckflächen und Druckarten / Imprint areas and types / Zones et modes d'impression



100% Ansicht / view / vue

50% Ansicht / view / vue

Ø: 10,5 mm

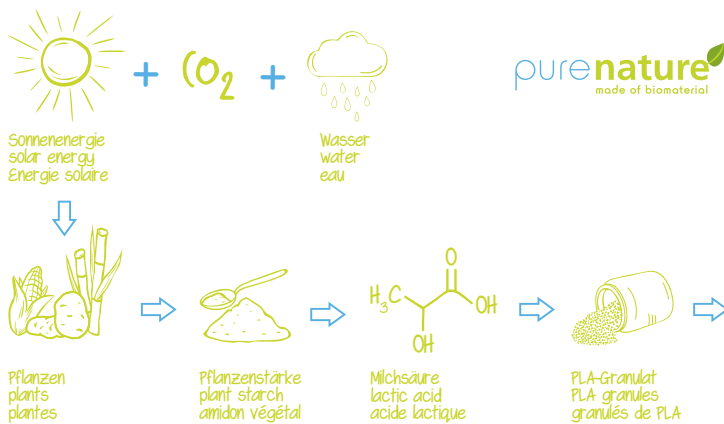


Kugelschreiber „made of biomaterial“

Alle Bio-Modelle der Marke klio eco® werden aus biologisch abbaubaren PLA-Kunststoffen, die nach DIN EN ISO 13432 zertifiziert sind, hergestellt.

Basis der speziellen Bio-Kunststoffverbindung sind pflanzliche und damit nachwachsende Rohstoffe.

Zur Herstellung von PLA können grundsätzlich alle stärkehaltigen Pflanzen (Kartoffeln, Mais, Zuckerrübe, etc.) verwendet werden.



Stylo à bille „made of biomaterial“

Tous les modèles bio de la marque klio eco® sont fabriqués en plastique PLA biodégradable certifié selon DIN EN ISO 13432.

Le composé bio-plastique spécial est à base de matières premières végétales et donc renouvelables.

Toutes les plantes contenant de l'amidon (pommes de terre, maïs, betterave sucrière, etc.) peuvent être utilisées pour produire du PLA.



Kugelschreiber aus recyceltem Kunststoff

Bei der Herstellung unserer Recyclingprodukte steht vor allem die Wiederverwendung von Kunststoffabfällen im Mittelpunkt.

Die eingegangenen Kunststoffabfälle werden eingemahlen und bilden die rohstoffliche Basis für ein nachhaltiges Schreibgerät. Neben selbst erzeugtem Kunststoffregenerat kommt bei der Produktion vor allem auch zugekauft, sortenreines Kunststoffgranulat zum Einsatz.

Besonderer Service: Auf Anfrage erhalten Sie alle unsere high gloss Kunststoffkugelschreiber „Made in Germany“ auch als Recycling-Variante.

Ballpoint pens made from recycled plastic

In the manufacture of our recycled products, the focus is on the reuse of plastic waste.

Plastic waste is shredded and forms the raw material for a durable writing instrument. In addition to the regenerated plastic produced by the company itself, purchased and unmixed plastic granules are also used in the production process.

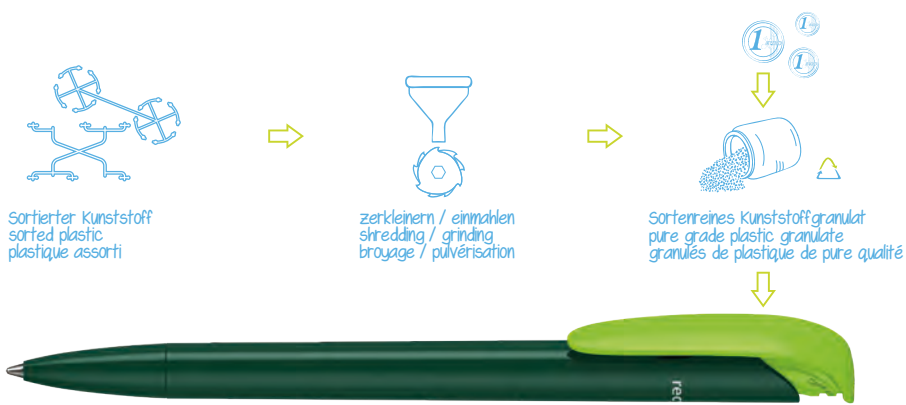
Special service: All our high gloss plastic ballpoint pens „Made in Germany“ are available on request also as a recycling variant.

Stylo à bille en plastique recyclé

Dans la fabrication de nos produits recyclés, l'accent est mis sur la réutilisation des rebuts de plastique.

Les déchets plastiques sont broyés et constituent la matière première d'un instrument d'écriture durable. En plus du plastique régénéré produit par l'entreprise elle-même, des granules de plastique achetés et non mélangés sont également utilisés dans le processus de production.

Service spécial: Tous nos stylos à bille en plastique brillant „Made in Germany“ sont également disponibles sur demande en tant que variante recyclée.



- 131 41190 Boa matt recycling
- 132 41015 Cobra recycling
- 133 41018 Cobra matt recycling
- 134 41124 Jona recycling
- 135 41118 Jona matt recycling
- 136 42204 Qube recycling
- 137 42205 Qube recycling Mn New
- 138 41302 Shape recycling
- 139 41303 Shape recycling pencil
- 140 41244 Zeno recycling
- 141 41251 Zeno recycling Mn New
- 142 42667 Trias recycling



Recycling



HIGHLIGHTS

- Recycelte Schreibgeräte für nachhaltige Markenkommunikation
- Gehäuse besteht zu 100% aus recyceltem Material
- Vielfältige Konfigurationsmöglichkeiten
- Große Werbeflächen
- Nachhaltige Verpackung (Biofolie und Altpapierkartonagen)
- Made in Germany
- Produktion mit Photovoltaik und 100% Ökostrom
- Recycled writing instruments for sustainable advertising
- The housing is made of 100% recycled material
- Manifold configuration options
- Large advertising spaces
- Sustainable packaging (bio foil and recycled paper carton)
- Made in Germany
- Production with photovoltaics and 100% green electricity
- Des instruments d'écriture recyclés pour une communication de marque durable
- Le corps consiste de matière 100% recyclée
- Options de configuration polyvalentes
- Grands espaces publicitaires
- Emballages durables (sachets biodégradables et cartons en papier recyclé)
- Made in Germany
- Production avec photovoltaïque et 100% d'électricité verte



klio eco

Eine Marke – zwei Konzepte / One brand – two concepts / Une marque - deux concepts

KUGELSCHREIBER AUS RECYCELTEM KUNSTSTOFF / RECYCLED PLASTIC BALLPOINT PENS /
STYLOS À BILLE EN PLASTIQUE RECYCLÉ

MODELLE / MODELS / MODÈLES

Boa matt recycling
Cobra recycling
Cobra matt recycling
Jona recycling
Jona matt recycling
Qube recycling
Shape recycling
Shape recycling pencil
Trias recycling
Zeno recycling



HIGHLIGHT

Alle klio® high gloss Modelle sind auch als Recyclingvariante erhältlich.
All klio® high gloss models are also available as recycled versions.
Tous les modèles high gloss de klio® sont également disponibles en version recyclée.

MATERIAL / MATERIAL / MATIÈRE

Recyceltes Kunststoffgranulat aus eigenen oder zugekauften Kunststoffresten

Recycled plastic granulate from our own or external plastic residues

Granulé en plastique recyclé à partir de nos propres chutes de plastique ou de chutes achetées

HERSTELLUNG / PRODUCTION / PRODUCTION

Komplettes Gehäuse zu 100% aus recyceltem Kunststoff

Complete housing made of 100% recycled plastic

Le corps complet en plastique 100% recyclé

KENNZEICHNUNG / IDENTIFICATION / IDENTIFICATION

recyclingpen



MINEN / REFILLS / MINES

Alle Modelle mit hauseigenen Silktech-Minen, DIN EN ISO 12757-2, dokumentenecht (blau / schwarz)

All models with in-house Silktech refills, DIN EN ISO 12757-2 indelible (blue / black)

Tous les modèles avec Mines Silktech, DIN EN ISO 12757-2, indélébile (bleu / noir)

SCHREIBLÄNGE / WRITING LENGTHS / LONGUEURS D'ÉCRITURE

Nachhaltige 3.000 m, optional 5.000 m

Sustainable 3,000 m, optional 5,000 m

Durable 3 000 m, en option 5.000 m



Kunststoffreste
Plastic residues
Chutes plastiques



Recyceltes Kunststoffgranulat
Recycled plastic granulate
Granulé de plastique recyclé



FARBEN / COLOURS / COULEURS

Alle Bauteile aus 14 Standardfarben wähl- und kombinierbar
All components can be selected and combined in 14 standard colours

Tous les composants peuvent être sélectionnés et combinés en 14 couleurs standard

SONDERFARBEN / SPECIAL COLOURS / COULEURS SPÉCIALES

Alle Modelle ab 5.000 Stück in individuellen PMS-Farben erhältlich
All models available from 5,000 pieces in individual PMS colours

Tous les modèles sont disponibles en couleurs spéciales PMS individuelles à partir de 5.000 pièces

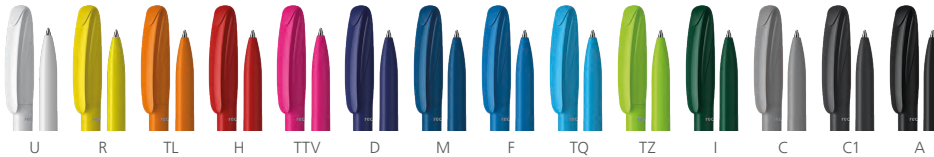
41190 Boa matt recycling

Menge	500	1.000	3.000	5.000
Preis/St.*	0,82 €	0,73 €	0,66 €	0,62 €



D / r2

D / r2



DE

Technik

Drehkugelschreiber

Materialien und Oberflächen

Schaft und Oberteil: Kunststoff (rABS) matt, recycelt
Oberteil: Mix aus matten und glänzenden Flächen
Minenröhrchen: Recyceltes Polypropylen (rPP)

Standard- und Sonderfarben

Schaft und Oberteil: aus 14 Farben kombinierbar
Hinweis: Aufgrund der recycelten Rohstoffe kann es zu Farbabweichungen auch bei einzelnen Bauteilen eines Produktes kommen
Sonderfarben: ab 5.000 Stück, ab 25.000 Stück ohne PMS-Zuschlag

Mine

bleifreie Edelstahlspitze
Silktech L (3.000 m), blau oder schwarz
Optional: Silktech XL, Multifill P, Multi-Gel

Versandinformationen

Mindestmenge: 500 Stück
Einzelgewicht: 9,8 g
Verpackung: 50 Stück im Folienbeutel (Biofolie aus 80% nachwachsenden Rohstoffen, 100% recycelbar), 20 Folienbeutel im Karton
Kartongewicht: 10,4 kg

EN

Technique

Twist action ballpoint pen

Material and surface

Barrel an upper barrel: Plastic (rABS) matt, recycled
Upper barrel: mix of matt and shiny surfaces
Refill tubes: Recycled polypropylene (rPP)

Standard and special colours

Barrel and upper barrel: can be combined in 14 colours

Notice: Due to the use of recycled raw materials, colour deviations can occur in individual components of a product
Special colours: from 5,000 pcs., without PMS surcharge from 25,000 pcs.

Refill

Lead-free stainless steel tip
Silktech L (3,000 m), blue or black
Optional: Silktech XL, Multifill P, Multi-Gel

Packaging information

MOQ: 500 pcs.
Unit weight: 9.8 g
Packaging: 50 pcs per foil bag (bio foil bag made of 80% renewable raw materials, 100% recyclable)
20 foil bags per carton
Weight per carton: 10.4 kg

FR

Mécanisme

Stylo à bille pivotant

Matériaux et surfaces

Corps et partie supérieure: plastique (rABS) mat, recyclé
Partie supérieure: mélange de surfaces mates et brillantes
Tubes de recharge: Polypropylène recyclé (rPP)

Couleurs standards et spéciales

Corps et partie supérieure: peuvent être combinés en 14 couleurs

Note: En raison des matières premières recyclées utilisées, il peut y avoir des écarts de couleur dans certains composants d'un produit
Couleurs spéciales: à partir de 5 000 pcs, sans supplément PMS à partir de 25 000 pcs

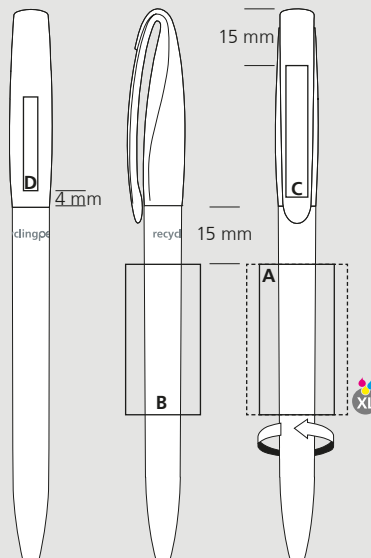
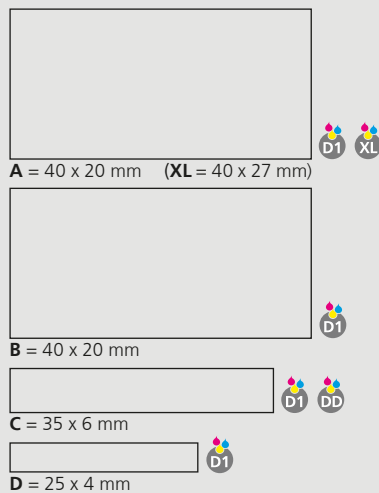
Mine

pointe en acier inoxydable sans plomb
Silktech L (3 000 m), bleu ou noir
Contre supplément: Silktech XL, Multifill P, Multi-Gel

Information d'expédition

Quantité minimum: 500 pcs
Poids individuel: 9,8 g
Emballage: 50 pcs par sachet (sachet biodégradable à base de 80% de matières premières renouvelables, 100% recyclable), 20 sachets par carton
Poids par carton: 10,4 kg

Druckflächen und Druckarten / Imprint areas and types / Zones et modes d'impression



146 mm

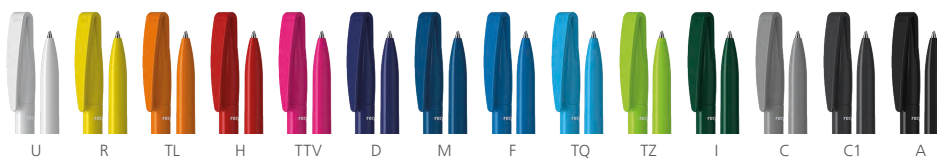
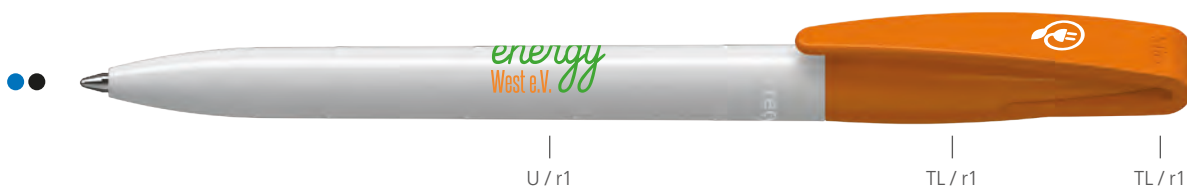
Ø: 10,0 mm

100% Ansicht / view / vue

50% Ansicht / view / vue

41015 Cobra recycling

Menge	500	1.000	3.000	5.000
Preis/St.*	0,82 €	0,73 €	0,66 €	0,62 €



DE

Technik

Drehkugelschreiber

Materialien und Oberflächen

Schaft, Oberteil und Klipp: Kunststoff (rABS) hochglänzend, recycelt
Minenröhrchen: Recyceltes Polypropylen (rPP)

Standard- und Sonderfarben

Schaft, Oberteil und Klipp: aus 14 Farben kombinierbar

Hinweis: Aufgrund der recycelten Rohstoffe kann es zu Farbabweichungen auch bei einzelnen Bauteilen eines Produktes kommen
Sonderfarben: ab 5.000 Stück, ab 25.000 Stück ohne PMS-Zuschlag

Mine

bleifreie Edelstahlspitze
Silktech L (3.000 m), blau oder schwarz
Optional: Silktech XL, Multifill P, Multi-Gel

Versandinformationen

Mindestmenge: 500 Stück
Einzelgewicht: 9,5 g
Verpackung: 50 Stück im Folienbeutel (Biofolie aus 80% nachwachsenden Rohstoffen, 100% recycelbar), 20 Folienbeutel im Karton
Kartongewicht: 10,1 kg

EN

Technique

Twist action ballpoint pen

Material and surface

Barrel, upper barrel and clip: Plastic (rABS) high gloss, recycled
Refill tubes: Recycled polypropylene (rPP)

Standard and special colours

Barrel, upper barrel and clip: can be combined in 14 colours

Notice: Due to the use of recycled raw materials, colour deviations can occur in individual components of a product
Special colours: from 5,000 pcs., without PMS surcharge from 25,000 pcs.

Refill

Lead-free stainless steel tip
Silktech L (3,000 m), blue or black
Optional: Silktech XL, Multifill P, Multi-Gel

Packaging information

MOQ: 500 pcs.
Unit weight: 9.5 g
Packaging: 50 pcs per foil bag (bio foil bag made of 80% renewable raw materials, 100% recyclable)
20 foil bags per carton
Weight per carton: 10.1 kg

FR

Mécanisme

Stylo à bille pivotant

Matériaux et surfaces

Corps, partie supérieure et clip: plastique (rABS) finition opaque brillante, recyclés
Tubes de recharge: Polypropylène recyclé (rPP)

Couleurs standards et spéciales

Corps, partie supérieure et clip: peuvent être combinés en 14 couleurs

Note: En raison des matières premières recyclées utilisées, il peut y avoir des écarts de couleur dans certains composants d'un produit
Couleurs spéciales: à partir de 5 000 pcs, sans supplément PMS à partir de 25 000 pcs

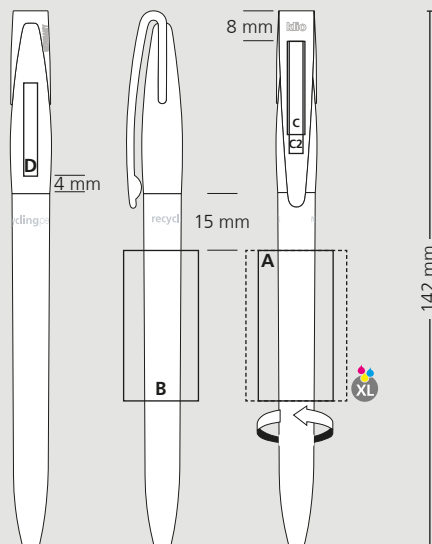
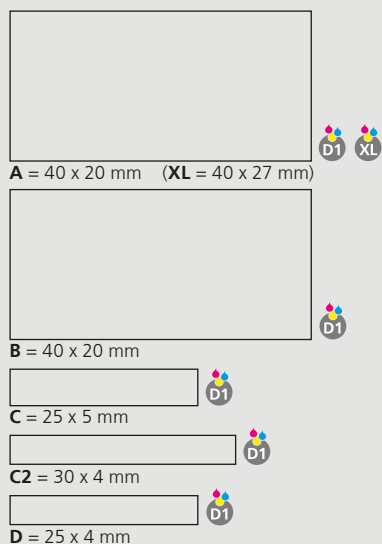
Mine

pointe en acier inoxydable sans plomb
Silktech L (3 000 m), bleu ou noir
Contre supplément: Silktech XL, Multifill P, Multi-Gel

Information d'expédition

Quantité minimum: 500 pcs
Poids individuel: 9,5 g
Emballage: 50 pcs par sachet (sachet biodégradable à base de 80% de matières premières renouvelables, 100% recyclable), 20 sachets par carton
Poids par carton: 10,1 k

Druckflächen und Druckarten / Imprint areas and types / Zones et modes d'impression



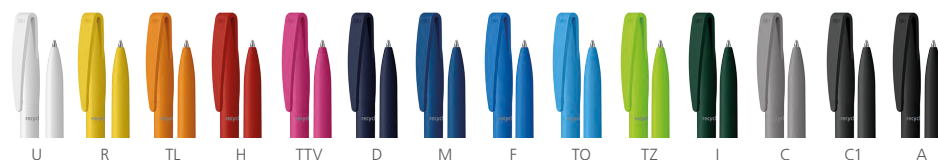
100 % Ansicht / view / vue

50 % Ansicht / view / vue

Ø: 10,0 mm

41018 Cobra matt recycling

Menge	500	1.000	3.000	5.000
Preis/St.*	0,82 €	0,73 €	0,66 €	0,62 €



DE

Technik

Drehkugelschreiber

Materialien und Oberflächen

Schaft, Oberteil und Klipp: Kunststoff (rABS) matt, recycelt
 Minenröhren: Recyceltes Polypropylen (rPP)

Standard- und Sonderfarben

Barrel, upper barrel and Klipp: aus 14 Farben kombinierbar

Hinweis: Aufgrund der recycelten Rohstoffe kann es zu Farbabweichungen auch bei einzelnen Bauteilen eines Produktes kommen
 Sonderfarben: ab 5.000 Stück, ab 25.000 Stück ohne PMS-Zuschlag

Mine

bleifreie Edelstahlspitze
 Silktech L (3.000 m), blau oder schwarz
 Optional: Silktech XL, Multifill P, Multi-Gel

Versandinformationen

Mindestmenge: 500 Stück
 Einzelgewicht: 9,6 g
 Verpackung: 50 Stück im Folienbeutel (Biofolie aus 80% nachwachsenden Rohstoffen, 100% recycelbar), 20 Folienbeutel im Karton
 Kartongewicht: 10,2 kg

EN

Technique

Twist action ballpoint pen

Material and surface

Barrel, upper barrel and clip: Plastic (rABS) matt, recycled
 Refill tubes: Recycled polypropylene (rPP)

Standard and special colours

Barrel, upper barrel and clip: can be combined in 14 colours

Notice: Due to the use of recycled raw materials, colour deviations can occur in individual components of a product
 Special colours: from 5,000 pcs., without PMS surcharge from 25,000 pcs.

Refill

Lead-free stainless steel tip
 Silktech L (3,000 m), blue or black
 Optional: Silktech XL, Multifill P, Multi-Gel

Packaging information

MOQ: 500 pcs.
 Unit weight: 9.6 g
 Packaging: 50 pcs per foil bag (bio foil bag made of 80% renewable raw materials, 100% recyclable)
 20 foil bags per carton
 Weight per carton: 10.2 kg

FR

Mécanisme

Stylo à bille pivotant

Matériaux et surfaces

Corps, partie supérieure et clip: plastique (rABS) mat, recyclés
 Tubes de recharge: Polypropylène recyclé (rPP)

Couleurs standards et spéciales

Corps, partie supérieure et clip: peuvent être combinés en 14 couleurs

Note: En raison des matières premières recyclées utilisées, il peut y avoir des écarts de couleur dans certains composants d'un produit
 Couleurs spéciales: à partir de 5 000 pcs, sans supplément PMS à partir de 25 000 pcs

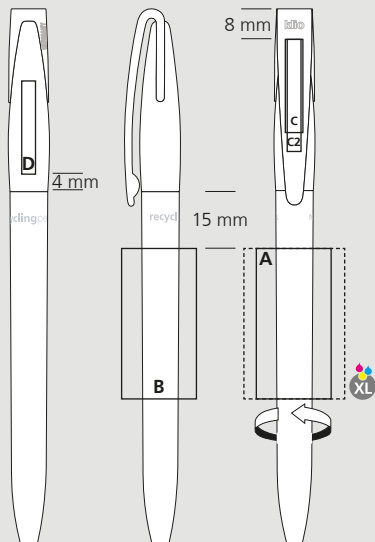
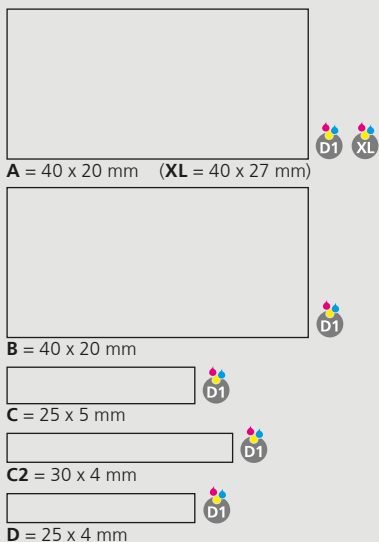
Mine

pointe en acier inoxydable sans plomb
 Silktech L (3 000 m), bleu ou noir
 Contre supplément: Silktech XL, Multifill P, Multi-Gel

Information d'expédition

Quantité minimum: 500 pcs
 Poids individuel: 9,6 g
 Emballage: 50 pcs par sachet (sachet biodégradable à base de 80% de matières premières renouvelables, 100% recyclable), 20 sachets par carton
 Poids par carton: 10,2 kg

Druckflächen und Druckarten / Imprint areas and types / Zones et modes d'impression

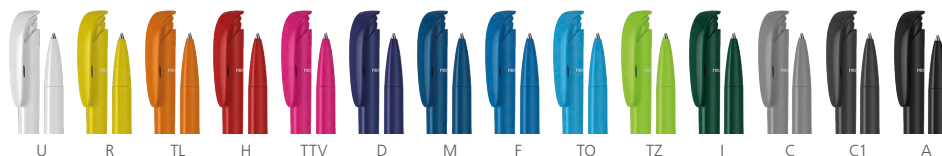


100 % Ansicht / view / vue

50 % Ansicht / view / vue

Ø: 10,0 mm

Menge	100	500	1.000	3.000	5.000
Preis/St.*	1,53 €	0,70 €	0,61 €	0,55 €	0,51 €



DE

Technik

Druckkugelschreiber

Materialien und Oberflächen

Spitze, Schaft und Drückerklipp: Kunststoff (rABS) hochglänzend, recycelt
Minenröhrchen: Recyceltes Polypropylen (rPP)

Standard- und Sonderfarben

Spitze, Schaft und Drückerklipp: aus 14 Farben kombinierbar

Hinweis: Aufgrund der recycelten Rohstoffe kann es zu Farbabweichungen auch bei einzelnen Bauteilen eines Produktes kommen
Sonderfarben: ab 5.000 Stück, ab 25.000 Stück ohne PMS-Zuschlag

Mine

bleifreie Edelstahlspitze
Silktech L (3.000 m), blau oder schwarz
Optional: Silktech XL, Multifill P, Multi-Gel

Versandinformationen

Mindestmenge: 500 Stück
MOQ 100: 100 Stück (Seite 11)
Einzelgewicht: 8,5 g
Verpackung: 50 Stück im Folienbeutel (Biofolie aus 80% nachwachsenden Rohstoffen, 100% recycelbar), 20 Folienbeutel im Karton
Kartongewicht: 9,1 kg

EN

Technique

Retractable ballpoint pen

Material and surface

Tip, barrel and push button clip: Plastic (rABS) high gloss, recycled
Refill tubes: Recycled polypropylene (rPP)

Standard and special colours

Tip, barrel and push button clip: can be combined in 14 colours

Notice: Due to the use of recycled raw materials, colour deviations can occur in individual components of a product
Special colours: from 5,000 pcs., without PMS surcharge from 25,000 pcs.

Refill

Lead-free stainless steel tip
Silktech L (3,000 m), blue or black
Optional: Silktech XL, Multifill P, Multi-Gel

Packaging information

MOQ: 500 pcs.
MOQ 100: 100 pcs (page 11)
Unit weight: 8.5 g
Packaging: 50 pcs per foil bag (bio foil bag made of 80% renewable raw materials, 100% recyclable)
20 foil bags per carton
Weight per carton: 9.1 kg

FR

Mécanisme

Stylo à bille rétractable

Matériaux et surfaces

Pointe, corps et clip poussoir: plastique (rABS) finition opaque brillante, recyclé
Tubes de recharge: Polypropylène recyclé (rPP)

Couleurs standards et spéciales

Pointe, corps et clip poussoir: peuvent être combinés en 14 couleurs

Note: En raison des matières premières recyclées utilisées, il peut y avoir des écarts de couleur dans certains composants d'un produit
Couleurs spéciales: à partir de 5 000 pcs, sans supplément PMS à partir de 25 000 pcs

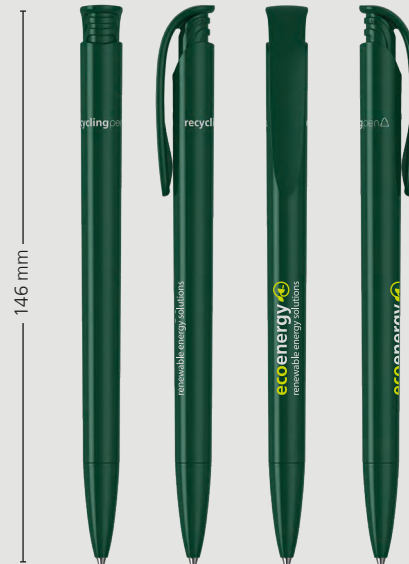
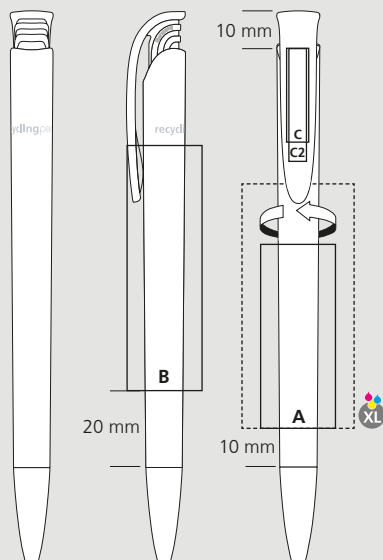
Mine

pointe en acier inoxydable sans plomb
Silktech L (3 000 m), bleu ou noir
Contre supplément: Silktech XL, Multifill P, Multi-Gel

Information d'expédition

Quantité minimum: 500 pcs
MOQ 100: 100 pcs (page 11)
Poids individuel: 8,5 g
Emballage: 50 pcs par sachet (sachet biodégradable à base de 80% de matières premières renouvelables, 100% recyclable), 20 sachets plastiques par carton
Poids par carton: 9,1 kg

Druckflächen und Druckarten / Imprint areas and types / Zones et modes d'impression



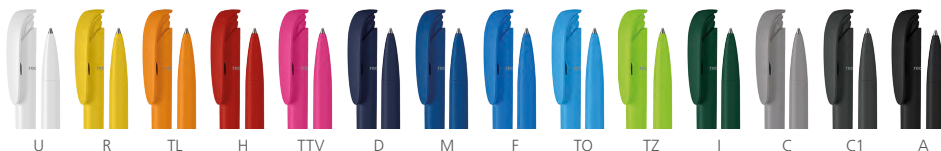
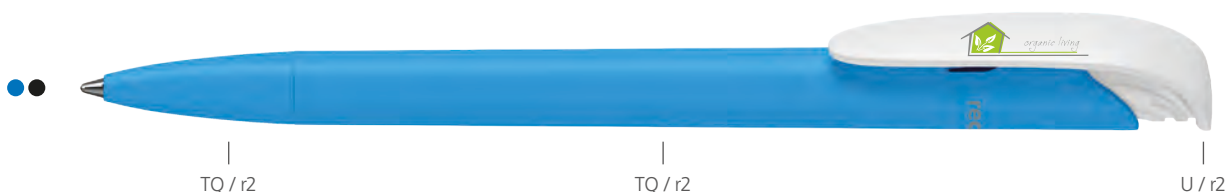
100% Ansicht / view / vue

50% Ansicht / view / vue

Ø: 10,6 mm

41118 Jona matt recycling

Menge	500	1.000	3.000	5.000
Preis/St.*	0,75 €	0,66 €	0,60 €	0,55 €



DE

Technik

Druckkugelschreiber

Materialien und Oberflächen

Spitze, Schaft und Drückerklipp: Kunststoff (rABS) matt, recycelt
 Minenröhrchen: Recyceltes Polypropylen (rPP)

Standard- und Sonderfarben

Spitze, Schaft und Drückerklipp: aus 14 Farben kombinierbar

Hinweis: Aufgrund der recycelten Rohstoffe kann es zu Farbabweichungen auch bei einzelnen Bauteilen eines Produktes kommen
 Sonderfarben: ab 5.000 Stück, ab 25.000 Stück ohne PMS-Zuschlag

Mine

bleifreie Edelstahlspitze
 Silktech L (3.000 m), blau oder schwarz
 Optional: Silktech XL, Multifill P, Multi-Gel

Versandinformationen

Mindestmenge: 500 Stück
 Einzelgewicht: 8,5 g
 Verpackung: 50 Stück im Folienbeutel (Biofolie aus 80% nachwachsenden Rohstoffen, 100% recycelbar), 20 Folienbeutel im Karton
 Kartongewicht: 9,1 kg

EN

Technique

Retractable ballpoint pen

Material and surface

Tip, barrel and push button clip: Plastic (rABS) matt, recycled
 Refill tubes: Recycled polypropylene (rPP)

Standard and special colours

Tip, barrel and push button clip: can be combined in 14 colours

Notice: Due to the use of recycled raw materials, colour deviations can occur in individual components of a product
 Special colours: from 5,000 pcs., without PMS surcharge from 25,000 pcs.

Refill

Lead-free stainless steel tip
 Silktech L (3,000 m), blue or black
 Optional: Silktech XL, Multifill P, Multi-Gel

Packaging information

MOQ: 500 pcs.
 Unit weight: 8.5 g
 Packaging: 50 pcs per foil bag (bio foil bag made of 80% renewable raw materials, 100% recyclable)
 20 foil bags per carton
 Weight per carton: 9.1 kg

FR

Mécanisme

Stylo à bille rétractable

Matériaux et surfaces

Pointe, corps et clip poussoir: plastique (rABS) mat, recyclé
 Tubes de recharge: Polypropylène recyclé (rPP)

Couleurs standards et spéciales

Pointe, corps et clip poussoir: peuvent être combinés en 14 couleurs

Note: En raison des matières premières recyclées utilisées, il peut y avoir des écarts de couleur dans certains composants d'un produit
 Couleurs spéciales: à partir de 5 000 pcs, sans supplément PMS à partir de 25 000 pcs

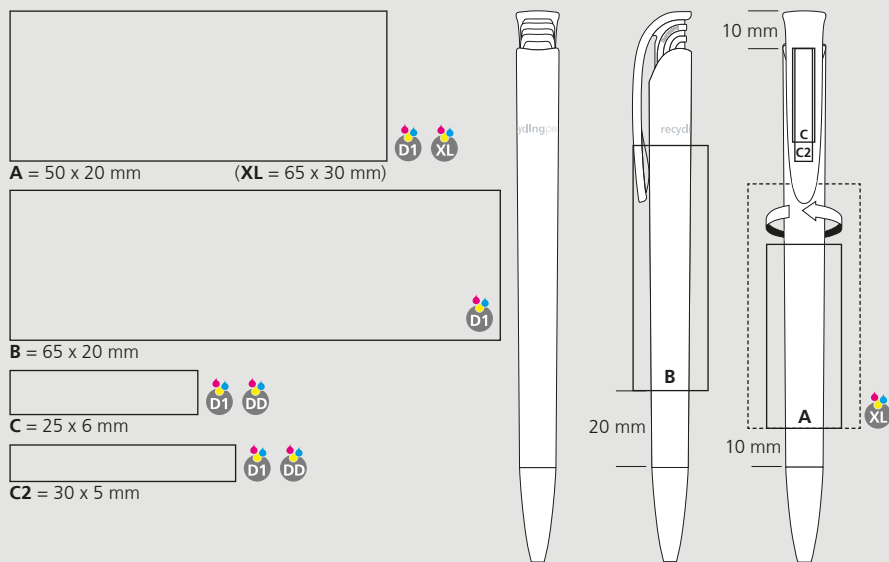
Mine

pointe en acier inoxydable sans plomb
 Silktech L (3 000 m), bleu ou noir
 Contre supplément: Silktech XL, Multifill P, Multi-Gel

Information d'expédition

Quantité minimum: 500 pcs
 Poids individuel: 8,5 g
 Emballage: 50 pcs par sachet (sachet biodégradable à base de 80% de matières premières renouvelables, 100% recyclable), 20 sachets plastiques par carton
 Poids par carton: 9,1 kg

Druckflächen und Druckarten / Imprint areas and types / Zones et modes d'impression



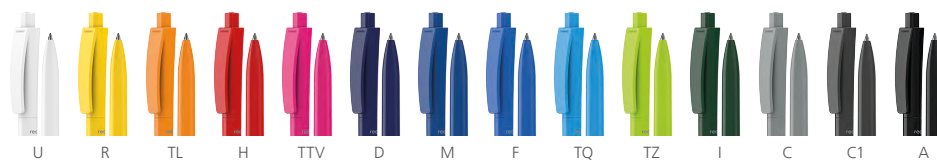
100% Ansicht / view / vue

50% Ansicht / view / vue

Ø: 10,6 mm

42204 Qube recycling

Menge	500	1.000	3.000	5.000
Preis/St.*	0,84 €	0,75 €	0,68 €	0,63 €



DE

Technik

Druckkugelschreiber

Materialien und Oberflächen

Schaft, Oberteil und Drücker: Kunststoff (rABS) hochglänzend, recycelt
Minenröhrchen: Recyceltes Polypropylen (rPP)

Standard- und Sonderfarben

Barrel, upper barrel and Drücker: aus 14 Farben kombinierbar

Hinweis: Aufgrund der recycelten Rohstoffe kann es zu Farbabweichungen auch bei einzelnen Bauteilen eines Produktes kommen
Sonderfarben: ab 5.000 Stück, ab 25.000 Stück ohne PMS-Zuschlag

Mine

bleifreie Edelstahlspitze
Silktech L (3.000 m), blau oder schwarz
Optional: Silktech XL, Multifill P, Multi-Gel

Versandinformationen

Mindestmenge: 500 Stück
Einzelgewicht: 10,3 g
Verpackung: 50 Stück im Folienbeutel, (Biofolie aus 80% nachwachsenden Rohstoffen, 100% recycelbar), 20 Folienbeutel im Karton
Kartongewicht: 10,9 kg

EN

Technique

Retractable ballpoint pen

Material and surface

Barrel, upper barrel and push button: Plastic (rABS) high gloss, recycled
Refill tubes: Recycled polypropylene (rPP)

Standard and special colours

Barrel, upper barrel and push button: can be combined in 14 colours

Notice: Due to the use of recycled raw materials, colour deviations can occur in individual components of a product
Special colours: from 5,000 pcs., without PMS surcharge from 25,000 pcs.

Refill

Lead-free stainless steel tip
Silktech L (3,000 m), blue or black
Optional: Silktech XL, Multifill P, Multi-Gel

Packaging information

MOQ: 500 pcs.
Unit weight: 10.3 g
Packaging: 50 pcs. per foil bag (bio foil bag made of 80% renewable raw materials, 100% recyclable)
20 foil bags per carton
Weight per carton: 10.9 kg

FR

Mécanisme

Stylo à bille rétractable

Matériaux et surfaces

Corps, partie supérieure et poussoir: Plastique (rABS) finition opaque brillante, recyclé
Tubes de recharge: Polypropylène recyclé (rPP)

Couleurs standards et spéciales

Corps, partie supérieure et poussoir: peuvent être combinés en 14 couleurs

Note: En raison des matières premières recyclées utilisées, il peut y avoir des écarts de couleur dans certains composants d'un produit
Couleur spéciale: à partir de 5 000 pcs, sans supplément PMS à partir de 25 000 pcs

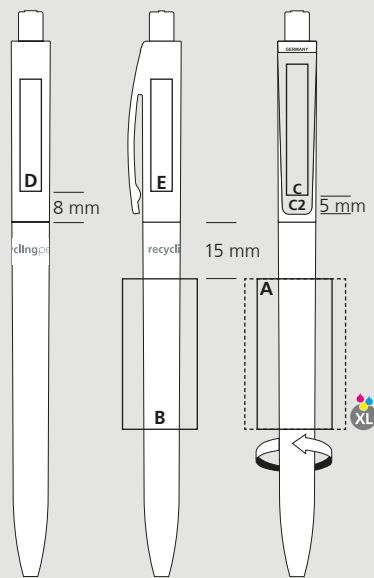
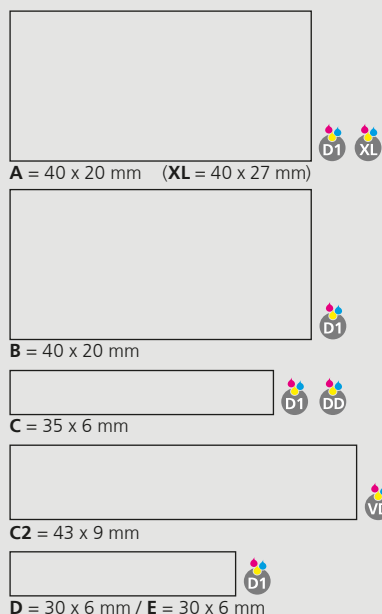
Mine

pointe en acier inoxydable sans plomb
Silktech L (3 000 m), bleu ou noir
Contre supplément: Silktech XL, Multifill P, Multi-Gel

Information d'expédition

Quantité minimum: 500 pcs
Poids individuel: 10,3 g
Emballage: 50 pcs par sachet (sachet biodégradable à base de 80% de matières premières renouvelables, 100% recyclable), 20 sachets par carton
Poids par carton: 10,9 kg

Druckflächen und Druckarten / Imprint areas and types / Zones et modes d'impression

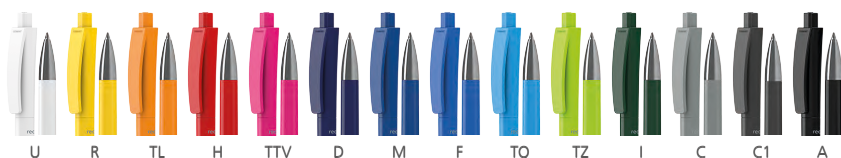


100% Ansicht / view / vue

50% Ansicht / view / vue

Ø: 10,5 mm

Menge	500	1.000	3.000	5.000
Preis/St.*	1,23 €	1,12 €	1,03 €	0,97 €



DE

Technik

Druckkugelschreiber

Materialien und Oberflächen

Spitze: Messing vernickelt
Schaft, Oberteil und Drücker: Kunststoff (rABS) hochglänzend, recycelt
Minenröhrchen: Recyceltes Polypropylen (rPP)

Standard- und Sonderfarben

Schaft, Oberteil und Drücker: aus 14 Farben kombinierbar
Hinweis: Aufgrund der recycelten Rohstoffe kann es zu Farbabweichungen auch bei einzelnen Bauteilen eines Produktes kommen
Sonderfarben: ab 5.000 Stück, ab 25.000 Stück ohne PMS-Zuschlag

Mine

bleifreie Edelstahlspitze
Silktech L (3.000 m), blau oder schwarz
Optional: Silktech XL, Multifill P, Multi-Gel

Versandinformationen

Mindestmenge: 500 Stück
Einzelgewicht: 12,8 g
Verpackung: 25 Stück im Biofolienbeutel, (Biofolie aus 80% nachwachsenden Rohstoffen, 100% recycelbar), 20 Folienbeutel im Karton
Kartongewicht: 6,7 kg

EN

Technique

Retractable ballpoint pen

Material and surface

Tip: brass nickel plated
Barrel, upper barrel and push button: Plastic (rABS) high gloss, recycled
Refill tubes: Recycled polypropylene (rPP)

Standard and special colours

Barrel, upper barrel and push button: can be combined in 14 colours
Notice: Due to the use of recycled raw materials, colour deviations can occur in individual components of a product
Special colours: from 5,000 pcs., without PMS surcharge from 25,000 pcs.

Refill

Lead-free stainless steel tip
Silktech L (3,000 m), blue or black
Optional: Silktech XL, Multifill P, Multi-Gel

Packaging information

MOQ: 500 pcs.
Unit weight: 12.8 g
Packaging: 25 pcs. per foil bag (bio foil bag made of 80% renewable raw materials, 100% recyclable)
20 foil bags per carton
Weight per carton: 6.7 kg

FR

Mécanisme

Stylo à bille rétractable

Matériaux et surfaces

Pointe: laiton nickelé
Corps, partie supérieure et poussoir: Plastique (rABS) finition opaque brillante, recycélé
Tubes de recharge: Polypropylène recycélé (rPP)

Couleurs standards et spéciales

Corps, partie supérieure et poussoir: peuvent être combinés en 14 couleurs
Note: En raison des matières premières recyclées utilisées, il peut y avoir des écarts de couleur dans certains composants d'un produit
Couleur spéciale: à partir de 5 000 pcs, sans supplément PMS à partir de 25 000 pcs

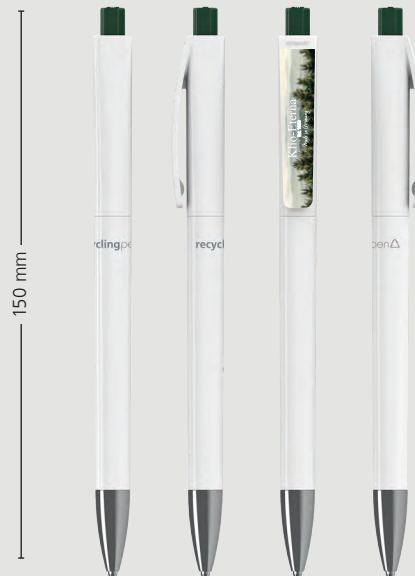
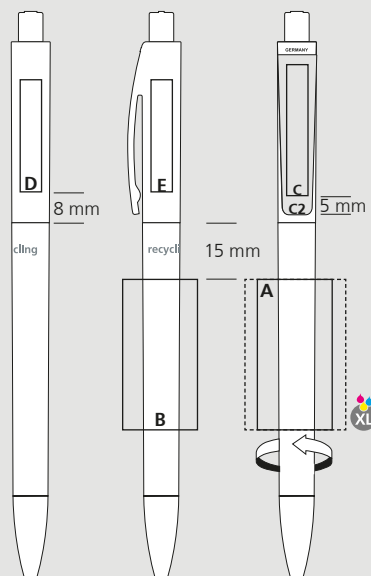
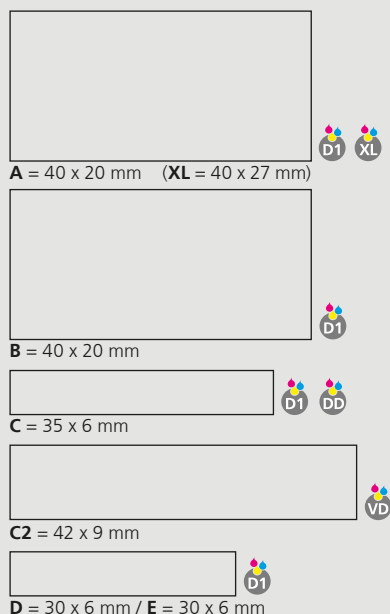
Mine

pointe en acier inoxydable sans plomb
Silktech L (3 000 m), bleu ou noir
Contre supplément: Silktech XL, Multifill P, Multi-Gel

Information d'expédition

Quantité minimum: 500 pcs
Poids individuel: 12,8 g
Emballage: 25 pcs par sachet (sachet biodégradable à base de 80% de matières premières renouvelables, 100% recyclable), 20 sachets par carton
Poids par carton: 6,7 kg

Druckflächen und Druckarten / Imprint areas and types / Zones et modes d'impression



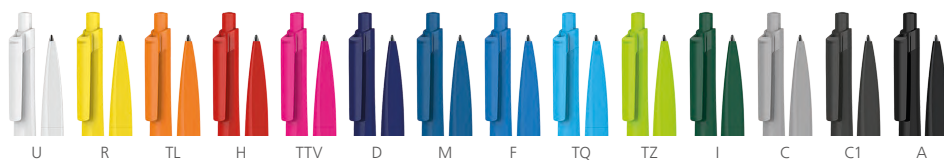
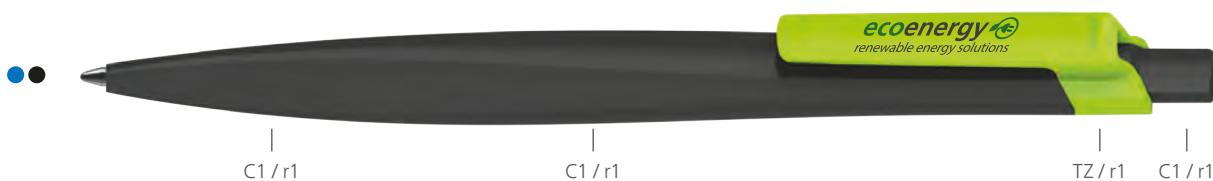
100% Ansicht / view / vue

50% Ansicht / view / vue

Ø: 10,5 mm

41302 Shape recycling

Menge	500	1.000	3.000	5.000
Preis/St.*	1,04 €	0,94 €	0,86 €	0,81 €



DE

Technik

Druckkugelschreiber

Materialien und Oberflächen

Spitze, Schaft, Manschettenklipp und Drücker: Kunststoff (rABS) hochglänzend und recycelt
 Minenröhrchen: Recyceltes Polypropylen (rPP)
 Schaft: Mix aus matten und glänzenden Flächen

Standard- und Sonderfarben

Spitze, Schaft, Manschettenklipp und Drücker: aus 14 Farben kombinierbar
Hinweis: Aufgrund der recycelten Rohstoffe kann es zu Farbabweichungen auch bei einzelnen Bauteilen eines Produktes kommen
 Sonderfarben: Ab 5.000 Stück, ab 25.000 Stück ohne PMS-Zuschlag

Mine

bleifreie Edelstahlspitze
 Silktech L (3.000 m), blau oder schwarz
 Optional: Silktech XL

Versandinformationen

Mindestmenge: 500 Stück
 Einzelgewicht: 10,3 g
 Verpackung: 50 Stück im Folienbeutel, (Biofolie aus 80% nachwachsenden Rohstoffen, 100% recycelbar), 20 Folienbeutel im Karton
 Kartongewicht: 10,9 kg

EN

Technique

Retractable ballpoint pen

Material and surface

Tip, barrel, clip sleeve and push button: Plastic (rABS) high gloss, recycled
 Refill tubes: Recycled polypropylene (rPP)
 Body: Mix of matt and shiny surfaces

Standard and special colours

Tip, barrel, clip sleeve and push button: can be combined in 14 colours
Notice: Due to the use of recycled raw materials, colour deviations can occur in individual components of a product
 Special colours: from 5,000 pcs., without PMS surcharge from 25,000 pcs.

Refill

Lead-free stainless steel tip
 Silktech L (3,000 m), blue or black
 Optional: Silktech XL

Packaging information

MOQ: 500 pcs.
 Unit weight: 10.3 g
 Packaging: 50 pcs. per foil bag (bio foil bag made of 80% renewable raw materials, 100% recyclable), 20 foil bags per carton
 Weight per carton: 10.9 kg

FR

Mécanisme

Stylo à bille rétractable

Matériaux et surfaces

Pointe, corps, manchette de clip et poussoir: Plastique (rABS) finition opaque brillante, recyclé
 Tubes de recharge: Polypropylène recyclé (rPP)
 Corps: Mélange de surfaces mates et brillantes

Couleurs standards et spéciales

Pointe, corps, manchette de clip et poussoir: peuvent être combinés en 14 couleurs
Note: En raison des matières premières recyclées utilisées, il peut y avoir des écarts de couleur dans certains composants d'un produit
 Couleurs spéciales: à partir de 5 000 pcs, sans supplément PMS à partir de 25 000 pcs

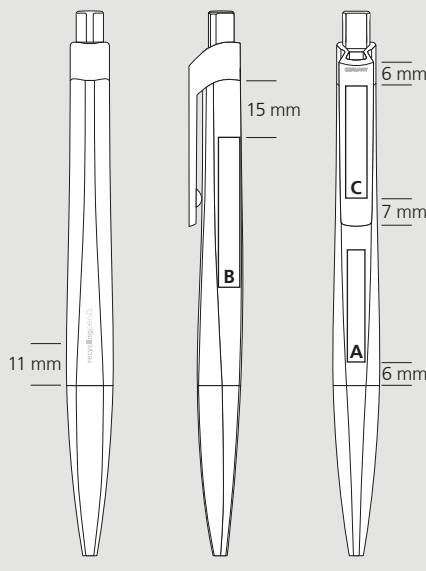
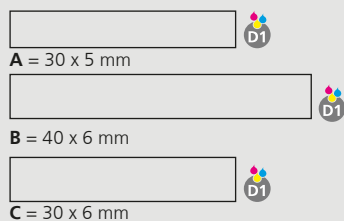
Mine

pointe en acier inoxydable sans plomb
 Silktech L (3 000 m), bleu ou noir
 Contre supplément: Silktech XL

Information d'expédition

Quantité minimum: 500 pcs
 Poids individuel: 10,3 g
 Emballage: 50 pcs par sachet (sachet biodégradable à base de 80% de matières premières renouvelables, 100% recyclable), 20 sachets par carton
 Poids par carton: 10,9 kg

Druckflächen und Druckarten / Imprint areas and types / Zones et modes d'impression



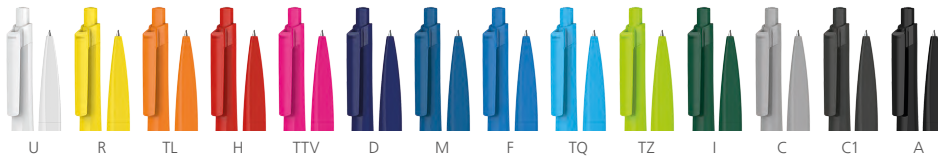
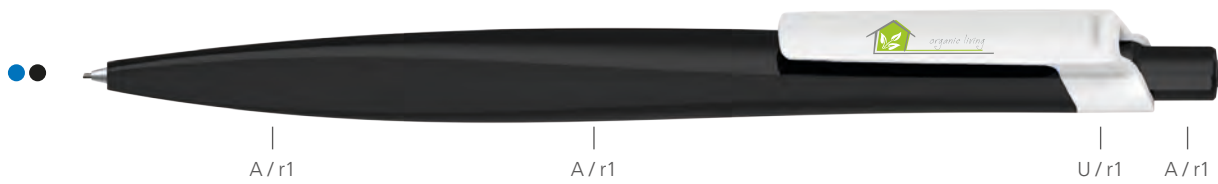
100 % Ansicht / view / vue

50 % Ansicht / view / vue

Ø: 11,5 mm

41303 Shape recycling pencil

Menge	500	1.000	3.000	5.000
Preis/St.*	4,33 €	4,09 €	3,87 €	3,67 €



DE

Technik

Feinminen-Druckbleistift

Materialien und Oberflächen

Spitze, Schaft, Manschettenklipp und Drücker: Kunststoff (rABS) hochglänzend, recycelt
Schaft: Mix aus matten und glänzenden Flächen

Standard- und Sonderfarben

Spitze, Schaft, Manschettenklipp und Drücker: aus 14 Farben kombinierbar
Hinweis: Aufgrund der recycelten Rohstoffe kann es zu Farbabweichungen auch bei einzelnen Bauteilen eines Produktes kommen
Sonderfarben: Ab 5.000 Stück, ab 25.000 Stück ohne PMS-Zuschlag

Mine

P-07 Feinminen-Druckbleistift-Mechanik (0,7 mm)

Versandinformationen

Mindestmenge: 500 Stück
Einzelgewicht: 10,9 g
Verpackung: 50 Stück im Folienbeutel, (Biofolie aus 80% nachwachsenden Rohstoffen, 100% recycelbar), 20 Folienbeutel im Karton
Kartongewicht: 11,5 kg

EN

Technique

Fine lead mechanical pencil

Material and surface

Tip, barrel, clip sleeve and push button: Plastic (rABS) high gloss, recycled
Body: Mix of matt and shiny surfaces

Standard and special colours

Tip, barrel, clip sleeve and push button: can be combined in 14 colours
Notice: Due to the use of recycled raw materials, colour deviations can occur in individual components of a product
Special colours: from 5,000 pcs., without PMS surcharge from 25,000 pcs.

Refill

P-07 Mechanical pencil fine lead (0.7 mm)

Packaging information

MOQ: 500 pcs.
Unit weight: 10.9 g
Packaging: 50 pcs. per foil bag (bio foil bag made of 80% renewable raw materials, 100% recyclable)
20 foil bags per carton
Weight per carton: 11.5 kg

FR

Mécanisme

Porte-mines fines

Matériaux et surfaces

Pointe, corps, manchette de clip et poussoir: Plastique (rABS) finition opaque brillante, recyclé
Corps: Mélange de surfaces mates et brillantes

Couleurs standards et spéciales

Pointe, corps, manchette de clip et poussoir: peuvent être combinés en 14 couleurs
Note: En raison des matières premières recyclées utilisées, il peut y avoir des écarts de couleur dans certains composants d'un produit
Couleurs spéciales: à partir de 5 000 pcs, sans supplément PMS à partir de 25 000 pcs

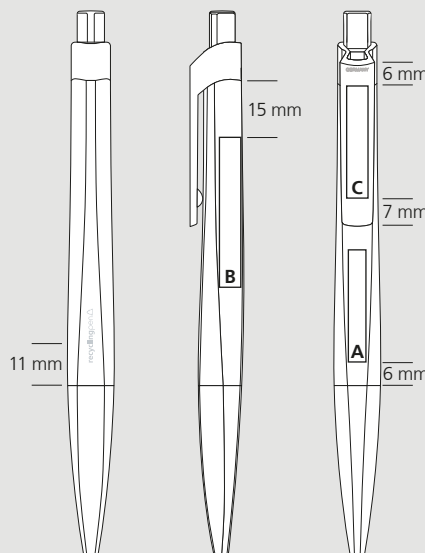
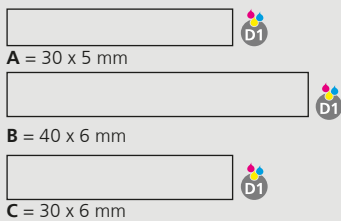
Mine

P-07 Porte-mines fines-Mécanisme (0,7 mm)

Information d'expédition

Quantité minimum: 500 pcs
Poids individuel: 10,9 g
Emballage: 50 pcs par sachet (sachet biodégradable à base de 80% de matières premières renouvelables, 100% recyclable), 20 sachets par carton
Poids par carton: 11,5 kg

Druckflächen und Druckarten / Imprint areas and types / Zones et modes d'impression



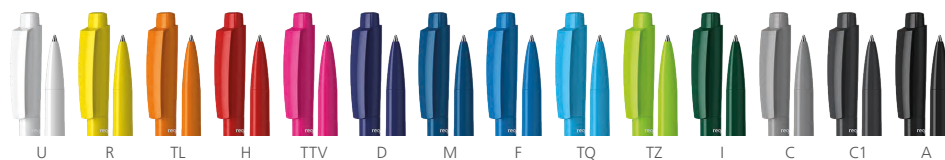
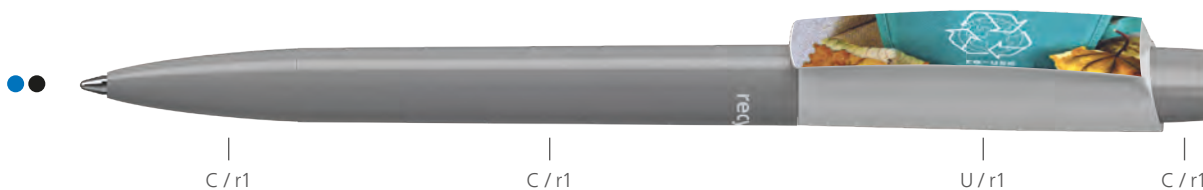
100 % Ansicht / view / vue

50 % Ansicht / view / vue

Ø: 11,5 mm

41244 Zeno recycling

Menge	500	1.000	3.000	5.000
Preis/St.*	0,85 €	0,76 €	0,69 €	0,64 €



DE

Technik

Druckkugelschreiber

Materialien und Oberflächen

Spitze, Schaft, Oberteil und Drücker: Kunststoff (rABS) hochglänzend, recycelt
Minenröhrchen: Recyceltes Polypropylen (rPP)

Standard- und Sonderfarben

Spitze, Schaft, Oberteil und Drücker aus 14 Farben kombinierbar

Hinweis: Aufgrund der recycelten Rohstoffe kann es zu Farbabweichungen auch bei einzelnen Bauteilen eines Produktes kommen
Sonderfarben: ab 5.000 Stück, ab 25.000 Stück ohne PMS-Zuschlag kombinierbar

Mine

bleifreie Edelstahlspitze
Silktech L (3.000 m), blau oder schwarz
Optional: Silktech XL, Multifill P, Multi-Gel

Versandinformationen

Mindestmenge: 500 Stück
Einzelgewicht: 11,0 g
Verpackung: 50 Stück im Folienbeutel (Biofolie aus 80% nachwachsenden Rohstoffen, 100% recycelbar), 20 Folienbeutel im Karton
Kartongewicht: 11,6 kg

EN

Technique

Retractable ballpoint pen

Material and surface

Tip, barrel, upper barrel and push button: Plastic (rABS) high gloss, recycled
Refill tubes: Recycled polypropylene (rPP)

Standard and special colours

Tip, barrel, upper barrel and push button: can be combined in 14 colours

Notice: Due to the use of recycled raw materials, colour deviations can occur in individual components of a product
Special colours: from 5,000 pcs., without PMS surcharge from 25,000 pcs.

Refill

Lead-free stainless steel tip
Silktech L (3,000 m), blue or black
Optional: Silktech XL, Multifill P, Multi-Gel

Packaging information

MOQ: 500 pcs.
Unit weight: 11.0 g
Packaging: 50 pcs per foil bag (bio foil bag made of 80% renewable raw materials, 100% recyclable)
20 foil bags per carton
Weight per carton: 11.6 kg

FR

Mécanisme

Stylo à bille rétractable

Matériaux et surfaces

Pointe, corps, partie supérieure et pousoir: plastique (rABS) finition opaque brillante, recyclés
Tubes de recharge: Polypropylène recyclé (rPP)

Couleurs standards et spéciales

Pointe, corps, partie supérieure et pousoir: peuvent être combinés en 14 couleurs

Note: En raison des matières premières recyclées utilisées, il peut y avoir des écarts de couleur dans certains composants d'un produit
Couleurs spéciales: à partir de 5 000 pcs, sans supplément PMS à partir de 25 000 pcs

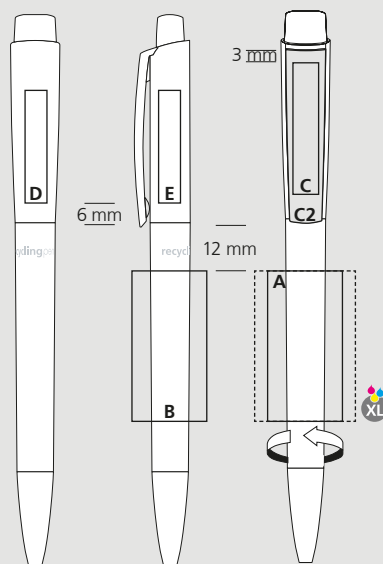
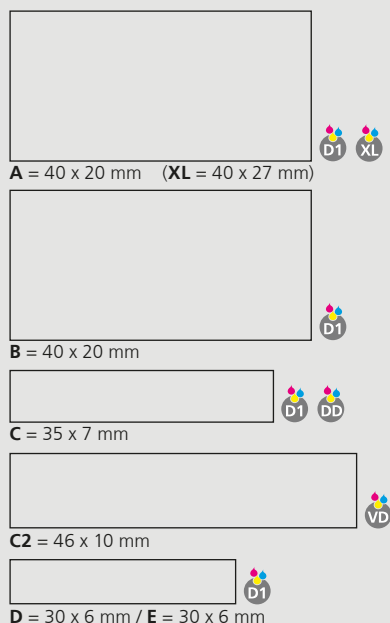
Mine

pointe en acier inoxydable sans plomb
Silktech L (3 000 m), bleu ou noir
Contre supplément: Silktech XL, Multifill P, Multi-Gel

Information d'expédition

Quantité minimum: 500 pcs
Poids individuel: 11,0 g
Emballage: 50 pcs par sachet (sachet biodégradable à base de 80% de matières premières renouvelables, 100% recyclable), 20 sachets par carton
Poids par carton: 11,6 kg

Druckflächen und Druckarten / Imprint areas and types / Zones et modes d'impression

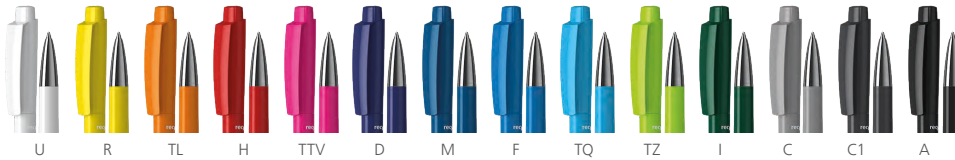


100% Ansicht / view / vue

50% Ansicht / view / vue

Ø: 10,5 mm

Menge	500	1.000	3.000	5.000
Preis/St.*	1,25 €	1,14 €	1,05 €	0,99 €



DE

Technik

Druckkugelschreiber

Materialien und Oberflächen

Spitze: Messing vernickelt
Schaft, Oberteil und Drücker: Kunststoff (rABS) hochglänzend, recycelt
Minenröhrchen: Recyceltes Polypropylen (rPP)

Standard- und Sonderfarben

Schaft, Oberteil und Drücker aus 14 Farben kombinierbar

Hinweis: Aufgrund der recycelten Rohstoffe kann es zu Farbabweichungen auch bei einzelnen Bauteilen eines Produktes kommen
Sonderfarben: ab 5.000 Stück, ab 25.000 Stück ohne PMS-Zuschlag kombinierbar

Mine

bleifreie Edelstahlspitze
Silktech L (3.000 m), blau oder schwarz
Optional: Silktech XL, Multifill P, Multi-Gel

Versandinformationen

Mindestmenge: 500 Stück
Einzelgewicht: 14,8 g
Verpackung: 25 Stück im Folienbeutel (Biofolie aus 80% nachwachsenden Rohstoffen, 100% recycelbar), 20 Folienbeutel im Karton
Kartongewicht: 7,7 kg

EN

Technique

Retractable ballpoint pen

Material and surface

Tip: brass nickel plated
Barrel, upper barrel and push button: Plastic (rABS) high gloss, recycled
Refill tubes: Recycled polypropylene (rPP)

Standard and special colours

barrel, upper barrel and push button: can be combined in 14 colours

Notice: Due to the use of recycled raw materials, colour deviations can occur in individual components of a product
Special colours: from 5,000 pcs., without PMS surcharge from 25,000 pcs.

Refill

Lead-free stainless steel tip
Silktech L (3,000 m), blue or black
Optional: Silktech XL, Multifill P, Multi-Gel

Packaging information

MOQ: 500 pcs.
Unit weight: 14.8 g
Packaging: 25 pcs per foil bag (bio foil bag made of 80% renewable raw materials, 100% recyclable)
20 foil bags per carton
Weight per carton: 7.7 kg

FR

Mécanisme

Stylo à bille rétractable

Matériaux et surfaces

Pointe: laiton nickelé
Corps, partie supérieure et poussoir: plastique (rABS) finition opaque brillante, recyclés
Tubes de recharge: Polypropylène recyclé (rPP)

Couleurs standards et spéciales

Corps, partie supérieure et poussoir: peuvent être combinés en 14 couleurs

Note: En raison des matières premières recyclées utilisées, il peut y avoir des écarts de couleur dans certains composants d'un produit
Couleurs spéciales: à partir de 5 000 pcs, sans supplément PMS à partir de 25 000 pcs

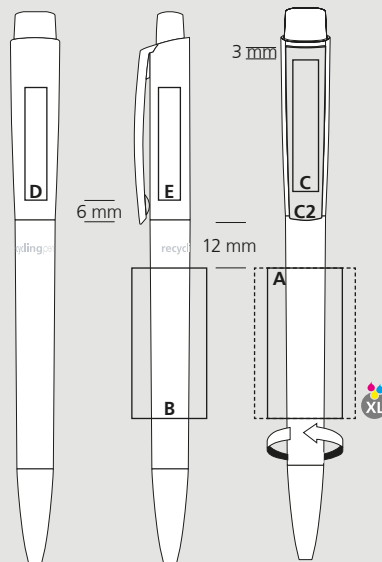
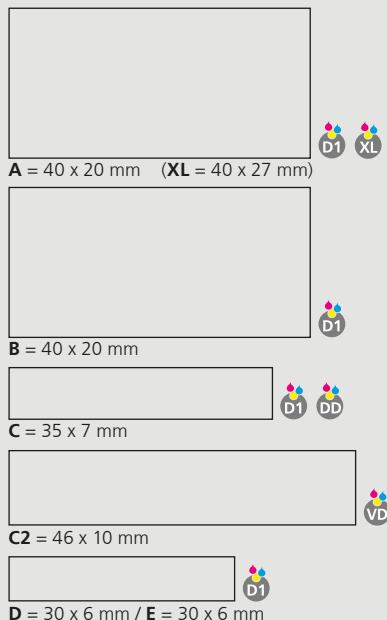
Mine

pointe en acier inoxydable sans plomb
Silktech L (3 000 m), bleu ou noir
Contre supplément: Silktech XL, Multifill P, Multi-Gel

Information d'expédition

Quantité minimum: 500 pcs
Poids individuel: 14,8 g
Emballage: 25 pcs par sachet (sachet biodégradable à base de 80% de matières premières renouvelables, 100% recyclable), 20 sachets par carton
Poids par carton: 7,7 kg

Druckflächen und Druckarten / Imprint areas and types / Zones et modes d'impression



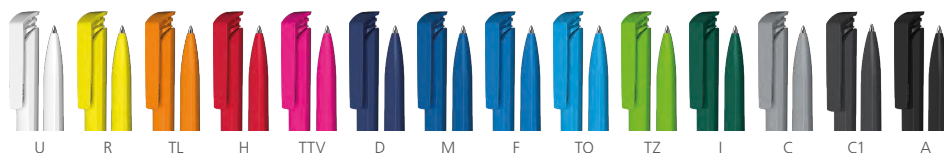
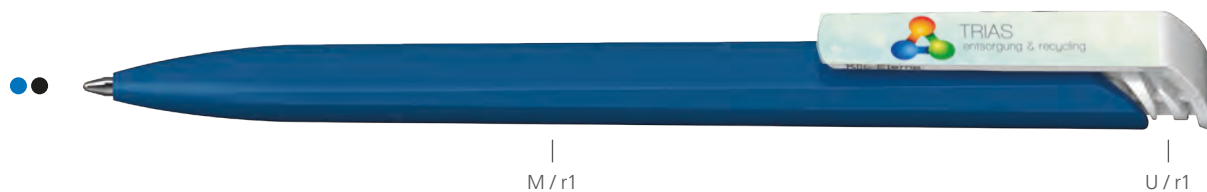
100% Ansicht / view / vue

50% Ansicht / view / vue

Ø, 10,5 mm

42667 Trias recycling

Menge	500	1.000	3.000	5.000
Preis/St.*	-	-	0,45 €	0,41 €



DE

Technik

Druckkugelschreiber

Materialien und Oberflächen

Schaft und Drückerklipp: Kunststoff (rABS) hochglänzend, recycelt
Minerlröhrchen: Recyceltes Polypropylen (rPP)

Standard- und Sonderfarben

Schaft und Drückerklipp aus 14 Farben kombinierbar
Hinweis: Aufgrund der recycelten Rohstoffe kann es zu Farbabweichungen auch bei einzelnen Bauteilen eines Produktes kommen
Sonderfarben: ab 5.000 Stück, ab 25.000 Stück ohne PMS-Zuschlag

Mine

bleifreie Edelstahlspitze
Silktech L (3.000 m), blau oder schwarz

Versandinformationen

Mindestmenge: 3.000 Stück
Einzelgewicht: 9,4 g
Verpackung: 50 Stück im Folienbeutel (Biofolie aus 80% nachwachsenden Rohstoffen, 100% recycelbar), 20 Folienbeutel im Karton
Kartongewicht: 10,0 kg

EN

Technique

Retractable ballpoint pen

Material and surface

Barrel and push button clip: Plastic (rABS) high gloss, recycled
Refill tubes: Recycled polypropylene (rPP)

Standard and special colours

Barrel and push button clip: can be combined in 14 colours
Notice: Due to the use of recycled raw materials, colour deviations can occur in individual components of a product
Special colours: from 5,000 pcs., without PMS surcharge from 25,000 pcs.

Refill

Lead-free stainless steel tip
Silktech L (3,000 m), blue or black

Packaging information

MOQ: 3,000 pcs.
Unit weight: 9.4 g
Packaging: 50 pcs per foil bag (bio foil bag made of 80% renewable raw materials, 100% recyclable)
20 foil bags per carton
Weight per carton: 10.0 kg

FR

Mécanisme

Stylo à bille rétractable

Matériaux et surfaces

Corps et clip poussoir: plastique (rABS) finition opaque brillante recyclé
Tubes de recharge: Polypropylène recyclé (rPP)

Couleurs standards et spéciales

Corps et clip poussoir: peuvent être combinés en 14 couleurs
Note: En raison des matières premières recyclées utilisées, il peut y avoir des écarts de couleur dans certains composants d'un produit
Couleurs spéciales: à partir de 5 000 pcs, sans supplément PMS à partir de 25 000 pcs

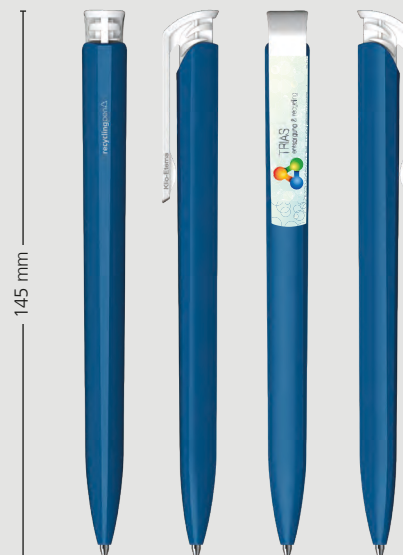
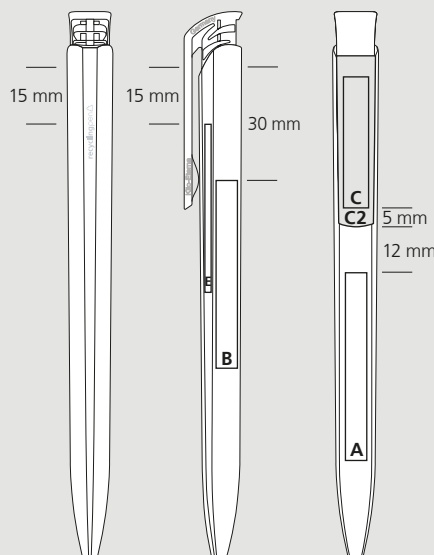
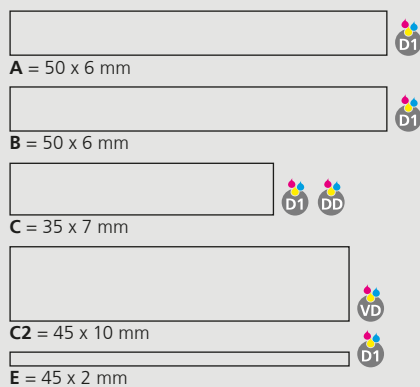
Mine

pointe en acier inoxydable sans plomb
Silktech L (3 000 m), bleu ou noir

Information d'expédition

Quantité minimum: 3 000 pcs
Poids individuel: 9,4 g
Emballage: 50 pcs par sachet (sachet biodégradable à base de 80% de matières premières renouvelables, 100% recyclable), 20 sachets par carton
Poids par carton: 10,0 kg

Druckflächen und Druckarten / Imprint areas and types / Zones et modes d'impression



100% Ansicht / view / vue

50% Ansicht / view / vue

Ø: 11,3 mm

Produkte mit Mehrwert
Products with added value
Produits à valeur ajoutée



Deskpen 144 - 149



Filoflex 150 - 152



Turnus 154 - 161



Twista 162 - 167



- 147 53574 Deskpen ice
- 148 53575 Deskpen ice cord
- 149 53572 Deskpen matt
- 150 53573 Deskpen matt cord



Deskpen

- Stehkugelschreiber in tailliertem Design
- Einzigartige Befestigungstechnologie
- Stabiler Standfuß
- Flexible Kordel möglich
- Interessante zusätzliche Druckfläche auf dem Stopfen
- Große Werbeflächen
- Made in Germany
- Produktion mit Photovoltaik und 100% Ökostrom

- Reception pen in a tapered design
- Unique fixing technology
- Stable base
- Flexible cord available
- Attractive additional imprint surface on the plug
- Large advertising spaces
- Made in Germany
- Production with photovoltaics and 100% green electricity

- Stylo à bille de comptoir en design taillé
- Technologie de fixation unique
- Socle stable
- Cordelette flexible possible
- Surfaces de marquage supplémentaires sur le bouchon
- Grands espaces publicitaires
- Made in Germany
- Production avec photovoltaïque et 100% d'électricité verte

53574 Deskpen ice

Menge	250	500	1.000	3.000
Preis/St.*	3,06 €	2,73 €	2,54 €	2,38 €



DE

Technik
Stehkugelschreiber

Materialien und Oberflächen
Sockel, Halterung, Schaft und Stopfen:
Kunststoff (M-ABS) gefrostet

Standard- und Sonderfarben
Sockel, Halterung, Schaft und Stopfen:
aus 9 Farben kombinierbar

EN

Technique
Reception pen

Material and surface
Base, mount, barrel and plug: Plastic (M-ABS) frosted

Standard and special colours
Base, mount, barrel and plug: can be combined in
9 colours

FR

Mécanisme
Stylo à bille de comptoir

Matériaux et surfaces
Socle, support, corps et bouchon:
plastique (M-ABS) givré

Couleurs standards et spéciales
Socle, support, corps et bouchon: peuvent être
combinés en 9 couleurs

Sonderfarben: ab 5.000 Stück,
ab 25.000 Stück ohne PMS-Zuschlag

Mine
Silktech XL (5.000 m), blau oder schwarz,
Optional: Multifill P

Versandinformationen
Mindestmenge: 250 Stück
Einzelgewicht: 30,9 g
Verpackung: 1 Stück im Polybeutel,
250 Polybeutel im Karton; Kartongewicht: 8,7 kg

Special colours: from 5,000 pcs., without PMS
surcharge from 25,000 pcs.

Refill
Silktech XL (5,000 m), blue or black
Optional: Multifill P

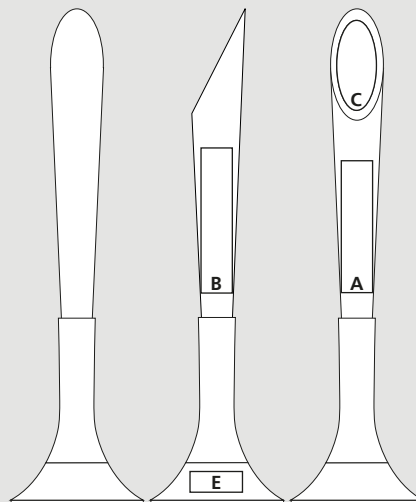
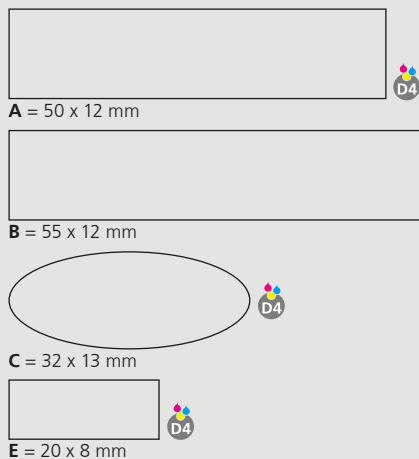
Packaging information
MOQ: 250 pcs., Unit weight: 30.9 g
Packaging: 1 pc. per polybag
250 polybags per carton; Weight per carton: 8.7 kg

Couleurs spéciales: à partir de 5 000 pcs,
sans supplément PMS à partir de 25 000 pcs

Mine
Silktech XL (5 000 m), bleu ou noir
Contre supplément: Multifill P

Information d'expédition
Quantité minimum: 250 pcs, Poids individuel: 30,9 g
Emballage: 1 pc dans un sachet plastique, 250 sachets
plastiques par carton; Poids par carton: 8,7 kg

Druckflächen und Druckarten / Imprint areas and types / Zones et modes d'impression



100 % Ansicht / view / vue

35 % Ansicht / view / vue

Ø: 15,0 mm

53575 Deskpen ice cord

Menge	250	500	1.000	3.000
Preis/St.*	3,70 €	3,34 €	3,13 €	2,93 €



DE

Technik
Stehkugelschreiber

Materialien und Oberflächen
Sockel, Halterung, Schaft und Stopfen: Kunststoff (M-ABS) gefrostet, Kordel: Kunststoff (EVA) hochglänzend

Standard- und Sonderfarben
Sockel, Halterung, Schaft und Stopfen: aus 9 Farben kombinierbar
Kordel: aus 4 Farben kombinierbar

EN

Technique
Reception pen with cord

Material and surface
Base, mount, barrel and plug: Plastic (M-ABS) frosted
Cord: plastic (EVA) high gloss

Standard and special colours
Base, mount, barrel and plug: can be combined in 9 colours
Cord: can be combined in 4 colours

FR

Mécanisme
Stylo à bille de comptoir avec cordelette

Matériaux et surfaces
Socle, support, corps et bouchon: plastique (M-ABS) givré, plastique (EVA) finition opaque brillante

Couleurs standards et spéciales
Socle, support, corps et bouchon: peuvent être combinés en 9 couleurs
Cordelette: peut être combiné en 4 couleurs

Sonderfarben: ab 5.000 Stück, ab 25.000 Stück ohne PMS-Zuschlag

Mine
Silktech XL (5.000 m), blau oder schwarz, Optional: Multifill P

Versandinformationen
Mindestmenge: 250 Stück, Einzelgewicht: 34,5 g
Verpackung: 1 Stück im Polybeutel, 250 Polybeutel im Karton; Kartongewicht: 9,6 kg

Special colours: from 5,000 pcs., without PMS surcharge from 25,000 pcs.

Refill
Silktech XL (5,000 m), blue or black
Optional: Multifill P

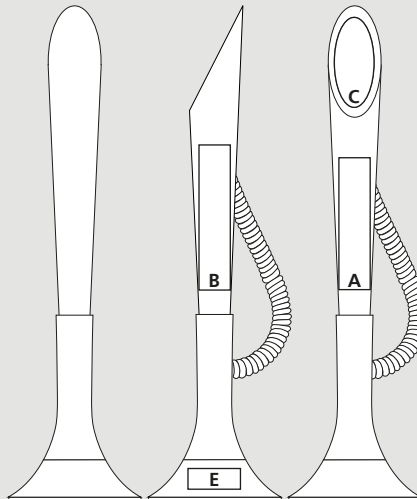
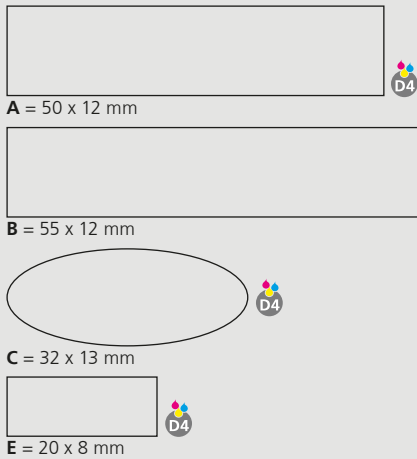
Packaging information
MOQ: 250 pcs.
Unit weight: 34.5 g, Packaging: 1 pc. per polybag
250 polybags per carton; Weight per carton: 9.6 kg

Couleurs spéciales: à partir de 5 000 pcs, sans supplément PMS à partir de 25 000 pcs

Mine
Silktech XL (5 000 m), bleu ou noir
Contre supplément: Multifill P

Information d'expédition
Quantité minimum: 250 pcs, Poids individuel: 34,5 g
Emballage: 1 pc dans un sachet plastique, 250 sachets plastiques par carton; Poids par carton: 9,6 kg

Druckflächen und Druckarten / Imprint areas and types / Zones et modes d'impression



100 % Ansicht / view / vue

35 % Ansicht / view / vue

Ø: 15,0 mm

53572 Deskpen matt

Menge	250	500	1.000	3.000
Preis/St.*	3,03 €	2,69 €	2,51 €	2,35 €



DE

Technik
Stehkugelschreiber

Materialien und Oberflächen
Sockel, Halterung, Schaft und Stopfen:
Kunststoff (ABS) matt

Standard- und Sonderfarben
Sockel, Halterung, Schaft und Stopfen:
aus 9 Farben kombinierbar

EN

Technique
Reception pen

Material and surface
Base, mount, barrel and plug: Plastic (ABS) matt

Standard and special colours
Base, mount, barrel and plug: can be combined in
9 colours

FR

Mécanisme
Stylo à bille de comptoir

Matériaux et surfaces
Socle, support, corps et bouchon:
plastique (ABS) mat

Couleurs standards et spéciales
Socle, support, corps et bouchon: peuvent être
combinés en 9 couleurs

Sonderfarben: ab 5.000 Stück, ab 25.000 Stück
ohne PMS-Zuschlag

Mine
Silktech XL (5.000 m), blau oder schwarz
Optional: Multifill P

Versandinformationen
Mindestmenge: 250 Stück, Einzelgewicht: 30,8 g
Verpackung: 1 Stück im Polybeutel
250 Polybeutel im Karton Kartongewicht: 8,7 kg

Special colours: from 5,000 pcs., without PMS
surcharge from 25,000. pcs

Refill
Silktech XL (5,000 m), blue or black
Optional: Multifill P

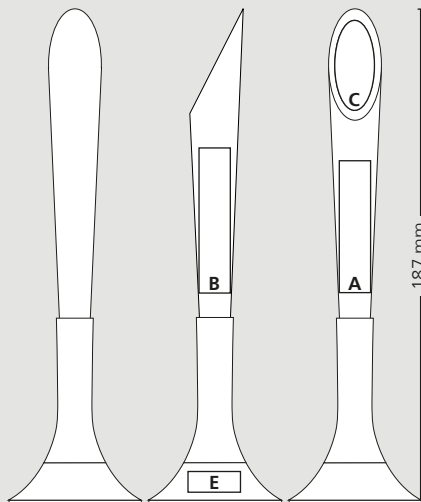
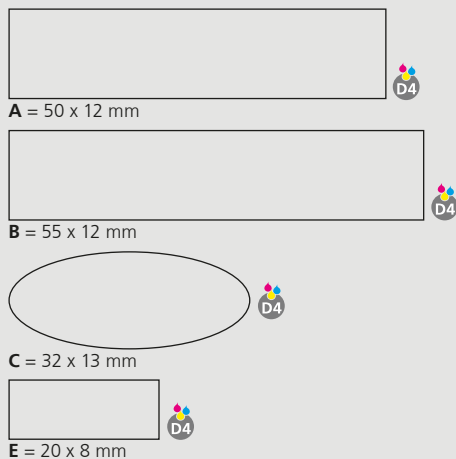
Packaging information
MOQ: 250 pcs., Unit weight: 30.8 g
Packaging: 1 pc. per polybag
250 polybags per carton; Weight per carton: 8.7 kg

Couleurs spéciales: à partir de 5 000 pcs,
sans supplément PMS à partir de 25 000 pcs

Mine
Silktech XL (5 000 m), bleu ou noir
Contre supplément: Multifill P

Information d'expédition
Quantité minimum: 250 pcs, Poids individuel: 30,8 g
Emballage: 1 pc dans un sachet plastique, 250 sachets
plastiques par carton; Poids par carton: 8,7 kg

Druckflächen und Druckarten / Imprint areas and types / Zones et modes d'impression



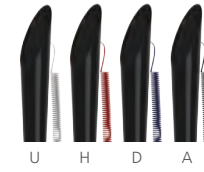
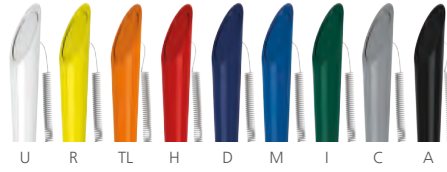
100 % Ansicht / view / vue

35 % Ansicht / view / vue

Ø: 15,0 mm

53573 Deskpen matt cord

Menge	250	500	1.000	3.000
Preis/St.*	3,61 €	3,25 €	3,04 €	2,86 €



DE

Technik
Stehkugelschreiber

Materialien und Oberflächen
Sockel, Halterung, Schaft und Stopfen: Kunststoff (ABS) matt, Kordel: Kunststoff (EVA) hochglänzend

Standard- und Sonderfarben
Sockel, Halterung, Schaft und Stopfen: aus 9 Farben kombinierbar
Kordel: aus 4 Farben individuell kombinierbar

EN

Technique
Reception pen with cord

Material and surface
Base, mount, barrel and plug: Plastic (ABS) matt, Cord: Plastic (EVA) high gloss

Standard and special colours
Base, mount, barrel and plug: can be combined in 9 colours

FR

Mécanisme
Stylo à bille de comptoir avec cordelette

Matériaux et surfaces
Socle, support, corps et bouchon: plastique (ABS) mat
Cordelette: plastique (EVA) finition opaque brillante

Couleurs standards et spéciales
Socle, fixation, corps et bouchon: peuvent être combinés en 9 couleurs
Cordelette: peut être combiné en 4 couleurs

Sonderfarben: ab 5.000 Stück, ab 25.000 Stück ohne PMS-Zuschlag

Mine
Silktech XL (5.000 m), blau oder schwarz
Optional: Multifill P

Versandinformationen
Mindestmenge: 250 Stück
Einzelgewicht: 34,4 g
Verpackung: 1 Stück im Polybeutel, 250 Polybeutel im Karton Kartongewicht: 9,6 kg

Cord: can be combined in 4 colours
Special colours: from 5,000 pcs., without PMS surcharge from 25,000 pcs.

Refill
Silktech XL (5,000 m), blue or black
Optional: Multifill P

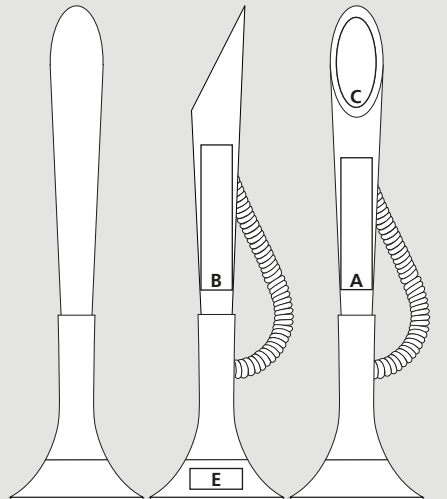
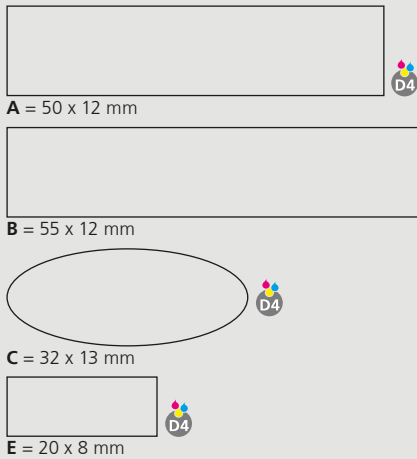
Packaging information
MOQ: 250 pcs., Unit weight: 34,4 g
Packaging: 1 pc. per polybag
250 polybags per carton; Weight per carton: 9.6 kg

Couleurs spéciales: à partir de 5 000 pcs, sans supplément PMS à partir de 25 000 pcs

Mine
Silktech XL (5 000 m), bleu ou noir
Contre supplément: Multifill P

Information d'expédition
Quantité minimum: 250 pcs, Poids individuel: 34,4 g
Emballage: 1 pc dans un sachet plastique, 250 sachets plastiques par carton; Poids par carton: 9,6 kg

Druckflächen und Druckarten / Imprint areas and types / Zones et modes d'impression



100 % Ansicht / view / vue

35 % Ansicht / view / vue

Ø: 15,0 mm



Filoflex



HIGHLIGHTS

- Nachhaltiges, besonders edles Notizbuch
- Format DIN A5
- Umschlag aus Apfelleder, doppelt verarbeitet
- Kariertes Recyclingpapier - „Blauer Engel“
- Biegsamer Softcover-Umschlag
- Farbige Zier- und Rahmennaht
- 2 farblich abgestimmte Lesebänder
- Froschtasche aus Recyclingpapier mit Visitenkartenschlitz - „Blauer Engel“
- Stiftflasche für passendes Schreibgerät
- Optionales Kalendarium
- Umschlag schwarz, Nähte sowie 1 Lesezeichen aus 5 Farbvarianten wählbar
- Dauerhafte Prägung auf dem Cover
- Sustainable, particularly stylish notebook
- DIN A5 format
- Cover made of apple leather, double-stitched
- Squared recycled paper – „Blauer Engel“
- Bendable soft cover
- Coloured decorative and frame stitching
- 2 colour-coordinated ribbons
- Paper pocket made of recycled paper with business card slot – „Blauer Engel“
- Pen loop for matching writing instrument
- Optional calendar
- Cover black, stitching as well as bookmark are selectable in 5 colour variants
- Durable embossing on the cover
- Carnet de notes durable et particulièrement élégant
- Format DIN A5
- Couverture en cuir de pomme, double finition
- Papier recyclé quadrillé – „Blauer Engel“
- Couverture souple et flexible
- Couture d’encadrement en couleur
- 2 rubans de lecture de couleur assortie
- Pochette en papier recyclé avec fente pour carte de visite – “Blauer Engel”
- Patte pour instrument d’écriture assorti
- Calendrier en option
- Couverture noire, coutures ainsi que rubans de lecture en 5 variantes de couleurs
- Estampage durable sur la couverture

Menge	100	250	500
Preis/St.*	23,48 €	21,17 €	**

** Sonderanfertigungen ab 500 Stück möglich
Special designs possible from 500 pieces
Possibilité de fabrication spéciale à partir de 500 pièces



DE

Produktart
Notizbuch DIN A5

Materialien und Oberflächen

Umschlag: nachhaltiges Apfelleder, doppelt verarbeitet, glatt und biegsam, mit farbigen Ziernähten
Innenteil: kariertes Recyclingpapier mit dem Siegel „Blauer Engel“, 80g/m², 192 Seiten, perforiert;
2 Lesebänder aus farbigem Stoff
Froschtasche: Recyclingpapier mit dem Siegel „Blauer Engel“

Standard- und Sonderfarben

Umschlag: schwarz
Ziernähte, Vor- und Nachsatz, Froschtasche: in 5 Farbvarianten verfügbar
Lesebänder: 1 x schwarz, 1 x farbig abgestimmt auf jeweilige Farbvariante

Versandinformationen

Mindestmenge: 100 Stück
Einzelgewicht: 285,0 g
Verpackung: 20 Stück im Karton
Kartongewicht: 6,2 kg

EN

Product type
Notebook DIN A5

Materials and surfaces

Cover: sustainable apple leather, double-stitched, smooth and bendable, with coloured decorative stitching
Inside: squared recycled paper with the label „Blauer Engel“, 80g/m², 192 pages, perforated;
2 ribbons made of coloured fabric
Paper pocket: recycled paper with the label „Blauer Engel“

Standard and special colours

Cover: black
Decorative stitching, front and back cover, paper pocket: available in 5 colour variations
Ribbons: 1 x black, 1 x coloured to match the respective colour variant

Shipping information

Minimum quantity: 100 pieces
Single weight: 285.0 g
Packaging: 20 pcs. per carton
Carton weight: 6.2 kg

FR

Type de produit
Carnet de notes DIN A5

Matières et finitions

Couverture : cuir de pomme durable, double finition, lisse et souple, avec des coutures décoratives colorées
Partie intérieure: papier recyclé quadrillé portant le label „Blauer Engel“, 80g/m², 192 pages, perforé;
2 rubans de lecture en toile coloré
Pochette arrière : papier recyclé avec le label „Blauer Engel“

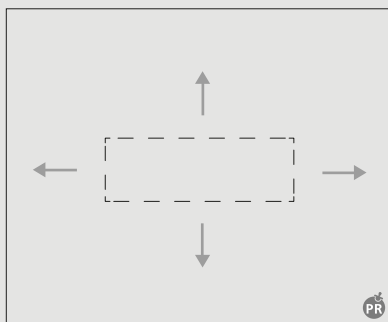
Couleurs standard et spéciales

Couverture : noir
Coutures décoratives, couverture avant et arrière, pochette arrière : disponible en 5 variantes de couleur
Rubans de lecture : 1 x noir, 1 x couleur assortie aux 5 variantes de couleur

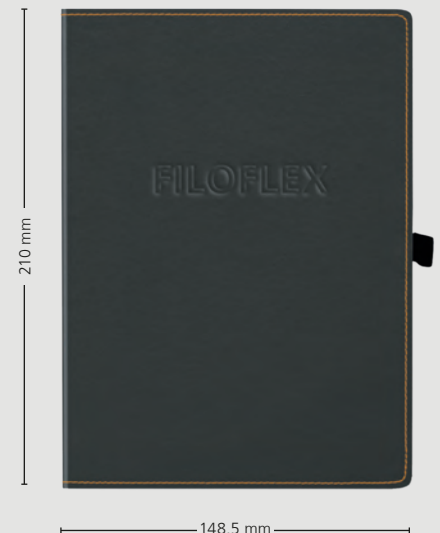
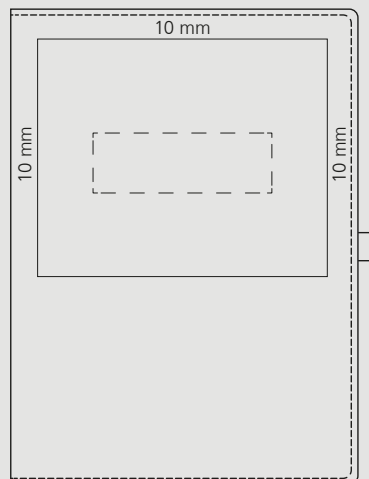
Information d'expédition

Quantité minimale : 100 pièces
Poids individuel : 285,0 g
Emballage : 20 pcs par carton
Poids par carton : 6,2 kg

Fläche für Prägung / Area for embossing / Zones pour l'embossage



A = Fläche 128 mm x 105 mm; Position frei wählbar
A = area 128 mm x 105 mm; position freely selectable
A = surface 128 mm x 105 mm ; position au choix





Klio-Eterna
Est. 1900

presents

DENK
ZETTEL®



BESONDERS EDEL UND NACHHALTIG

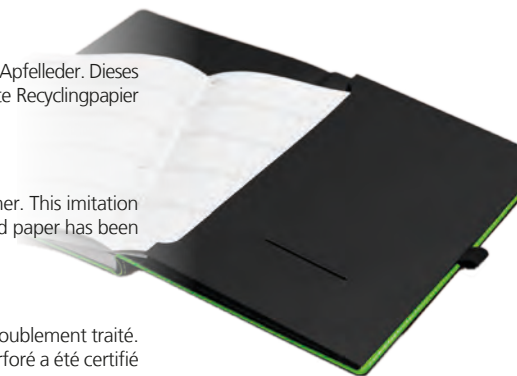
Filoflex ist ein besonders edles und nachhaltiges Notizbuch im Format A5. Der Umschlag besteht aus doppelt verarbeitetem Apfelleder. Dieses Lederimitat wird aus den Abfällen gewonnen, die bei der Herstellung von Apfelsaft entstehen. Das karierte und perforierte Recyclingpapier ist mehrfach zertifiziert und trägt beispielsweise auch das Siegel „Blauer Engel“.

PARTICULARLY CLASSY AND SUSTAINABLE

Filoflex is a particularly classy and sustainable notebook in A5 format. The cover is made of double-stitched apple leather. This imitation leather is obtained from the waste resulting from the manufacture of apple juice. The squared and perforated recycled paper has been certified several times and also bears the label „Blauer Engel“, for example.

PARTICULIÈREMENT ÉLÉGANT ET DURABLE

Filoflex est un carnet de notes au format A5 particulièrement élégant et durable. La couverture est en cuir de pomme doublement traité. Ce simili-cuir est obtenu à partir des déchets issus de la production de jus de pomme. Le papier recyclé à carreaux et perforé a été certifié à plusieurs reprises et porte par exemple le label „Blauer Engel“.



BESONDERE FEATURES

Das Filoflex ist biegsam und robust zugleich. Der schwarze Softcover-Umschlag ist mit einer farbigen Ziernaht sowie einer entsprechenden Rahmennaht versehen. Jedes Filoflex ist mit 2 farblich abgestimmten Lesebändern ausgestattet. Die im Einband integrierte Froschtasche aus Recyclingpapier bietet Stauraum für ein optionales Kalendarium sowie eine Visitenkarte. In der seitlich am Notizbuch angebrachten Stiftflasche findet zudem der passende Kugelschreiber seinen Platz.

SPECIAL FEATURES

The Filoflex is bendable and robust at the same time. The black soft cover has a coloured decorative frame as well as a corresponding frame seam. Each Filoflex is equipped with 2 colour-coordinated ribbons. The paper pocket made of recycled paper integrated in the cover offers storage space for an optional calendar as well as a business card. The matching pens can also be stored in the pen pocket on the side of the notebook.

CARACTÉRISTIQUES PARTICULIÈRES

Le Filoflex est à la fois souple et robuste. La couverture noire souple est pourvue d'une couture décorative colorée ainsi que d'une couture d'encadrement correspondante. Chaque Filoflex est équipé de 2 rubans de lecture de couleur assortie. La pochette en papier recyclé intégrée dans la couverture offre un espace de rangement pour un calendrier optionnel ainsi qu'une carte de visite. Le stylo à bille assorti trouve en outre sa place dans la patte fixée sur le côté du carnet.

PAPIER MIT ZAHLREICHEN ZERTIFIZIKATEN

Das Papier für die Innenseiten wird komplett aus recycelten Fasern hergestellt. Es wird ohne Zusatz optischer Aufheller und ohne Chlorbleiche produziert und trägt somit das Siegel „Blauer Engel“ (Nr. 19782), das Österreichische Umweltsiegel (Nr. UW016) sowie den Nordic Swan (Nr. 244053). Außerdem wurde für die Herstellung kein Baum gefällt.

PAPER WITH NUMEROUS CERTIFICATIONS

The paper used for the inner pages is made entirely of recycled fibres. It is produced without the addition of optical brighteners or chlorine bleach and thus bears the label „Blauer Engel“ (No. 19782), the label Austrian Environmental (No. UW016) and the label Nordic Swan (No. 244053). Furthermore, no trees were felled for the production of this notebook.

PAPIER AVEC DE NOMBREUSES CERTIFICATIONS

Le papier utilisé pour les pages intérieures est entièrement fabriqué à partir de fibres recyclées. Il est produit sans ajout d'azurants optiques et sans blanchiment au chlore et porte donc le label „Blauer Engel“ (n° 19782), le label écologique autrichien (n° UW016) ainsi que le label Nordic Swan (n° 244053). De plus, aucun arbre n'a été abattu pour la fabrication de ce carnet de notes.



5 FARBVARIANTEN

Der Umschlag, 1 Leseband sowie die Stiftflasche des edlen Notizbuchs Filoflex sind immer in Schwarz gehalten. Für einen tollen Farbkontrast sorgen Ziernahten, Rahmennaht und 1 weiteres Leseband. Insgesamt stehen 5 frische Farbvarianten zur Verfügung.

5 COLOUR VARIANTS

The cover, 1 ribbon and the pen loop of the Filoflex notebook are always in black. Decorative stitching, frame stitching and 1 additional ribbon provide a great colour contrast. A total of 5 bright colour variations are available.

5 VARIANTES DE COULEURS

La couverture du carnet de notes élégant Filoflex ainsi qu'un ruban de lecture et la patte pour fixer le stylo sont toujours en noir. Les coutures décoratives, la couture d'encadrement et 1 autre ruban de lecture créent un superbe contraste de couleurs. Au total, 5 variantes de couleurs vives sont disponibles.

- 157 46200 Turnus high gloss
- 158 46202 Turnus high gloss Mn
- 159 46201 Turnus transparent
- 160 46203 Turnus transparent Mn
- 161 46206 Turnus softtouch Mn
- 162 46204 Turnus softgrip Ms

Online 42607 Turnus softfrost Mn



Turnus



reddot award 2015
winner



PROMOTIONAL GIFT
AWARD 2015



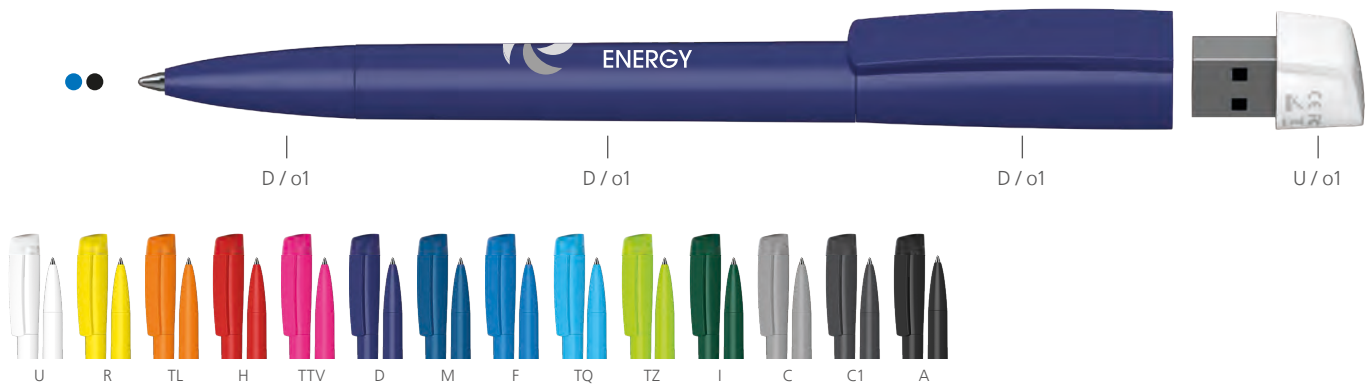
GERMAN
DESIGN
AWARD
2017

HIGHLIGHTS

- Drehkugelschreiber in funktionalem Design
- 3-fach prämiertes Schreibgerät mit integriertem USB-Stick
- Markenspeicher (COB-Technik)
USB 2.0: 4 GB-32 GB
USB 3.0: 16 GB-32 GB
- Schneller Datentransfer
- Flexible Auswahl an Kunststoff- und Metallbauteilen
- Spezielle Oberflächenlackierungen
- Vielfältige Konfigurationsmöglichkeiten
- Große Werbeflächen
- Designed in Germany
- Inklusive Stecketui mit Sichtfenster
- Produktion mit Photovoltaik und 100% Ökostrom

- Twist action ballpoint pen in a functional design
- Triple award-winning writing instrument with integrated USB flash drive
- Brand memory (COB-Technology)
USB 2.0: 4 GB-32 GB
USB 3.0: 16 GB-32 GB
- Quick data transfer
- Flexible choice of plastic and metal components
- Special lacquered surfaces
- Manifold configuration options
- Large advertising spaces
- Designed in Germany
- Gift presenter with viewing window included
- Production with photovoltaics and 100% green electricity

- Stylo à bille pivotant en design fonctionnel
- Instrument d'écriture avec clé USB intégrée, primé 3 fois
- Mémoires de marque (technologie COB)
USB 2.0: 4 Go-32 Go
USB 3.0: 16 Go-32 Go
- Transfert rapide des données
- Choix flexible de composants en plastique et métallique
- Vernis de surface spécial
- Options de configuration polyvalentes
- Grands espaces publicitaires
- Designed in Germany
- Inclus présentoir avec fenêtre de visualisation
- Production avec photovoltaïque et 100% d'électricité verte



DE

Technik
Drehkugelschreiber mit integriertem USB-Stick

Materialien und Oberflächen
Spitze, Schaft, Oberteil und Kappe: Kunststoff (ABS) hochglänzend
Minenröhrchen: Recyceltes Polypropylen (rPP)

Standard- und Sonderfarben
Spitze, Schaft, Oberteil und Kappe: aus 14 Farben kombinierbar
Sonderfarben: ab 5.000 Stück, ab 25.000 Stück ohne PMS-Zuschlag

Mine
bleifreie Edelstahlspitze
Silktech L (3.000 m), blau oder schwarz
Optional: Silktech XL, Multifill P, Multi-Gel

Speicherkapazität
46200 USB 2.0: 4 GB-32 GB
46230 USB 3.0: 16 GB-32 GB

Versandinformationen
Mindestmenge: 46200 USB 2.0: 100 Stück,
46230 USB 3.0: 1.000 Stück
Einzelgewicht: 14,8 g
Verpackung: Einzel im Presenter,
25 Stück im Polybeutel, 20 Polybeutel im Karton
Kartongewicht: 8,2 kg

EN

Technique
Twist action ballpoint pen with integrated USB flash drive

Material and surface
Tip, barrel, upper barrel and cap: plastic (ABS) high gloss
Refill tubes: Recycled polypropylene (rPP)

Standard and special colours
Tip, barrel, upper barrel and cap: can be combined in 14 colours
Special colours: from 5,000 pcs., without PMS surcharge from 25,000 pcs.

Refill
Lead-free stainless steel tip
Silktech L (3,000 m), blue or black
Optional: Silktech XL, Multifill P, Multi-Gel

Memory
46200 USB 2.0: 4 GB-32 GB
46230 USB 3.0: 16 GB-32 GB

Packaging information
MOQ: 46200 USB 2.0: 100 pcs.,
46230 USB 3.0: 1,000 pcs.
Unit weight: 14.8 g
Packaging: single packaging in presenter,
25 pcs. per poly bag, 20 poly bags per carton
Weight per carton: 8.2 kg

FR

Mécanisme
Stylo à bille pivotant avec une clé USB intégrée

Matériaux et surfaces
Pointe, corps, partie supérieure et capuchon: plastique (ABS) finition opaque brillante
Tubes de recharge: Polypropylène recyclé (rPP)

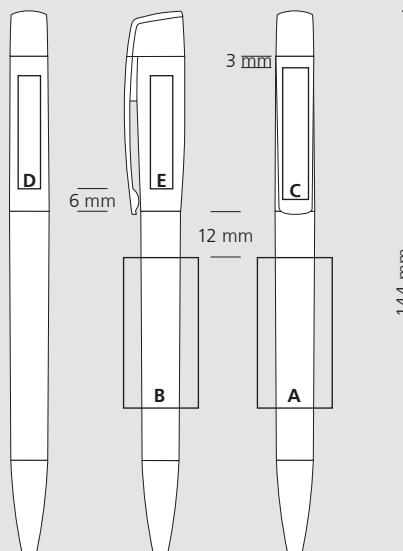
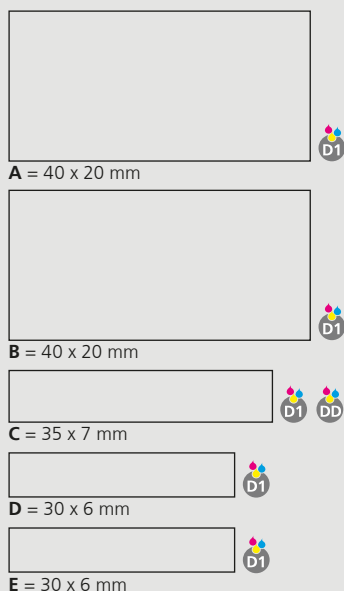
Couleurs standards et spéciales
Pointe, corps, partie supérieure et capuchon: peuvent être combinés en 14 couleurs
Couleurs spéciales: à partir de 5 000 pcs, sans supplément PMS à partir de 25 000 pcs

Mine
pointe en acier inoxydable sans plomb
Silktech L (3 000 m), bleu ou noir
Contre supplément: Silktech XL, Multifill P, Multi-Gel

Mémoire
46200 USB 2.0: 4 Go-32 Go
46230 USB 3.0: 16 Go-32 Go

Information d'expédition
Quantité minimum: 46200 USB 2.0: 100 pcs,
46230 USB 3.0: 1 000 pcs
Poids individuel: 14,8 g
Emballage: individuellement dans l'étui presenter,
25 pcs par sachet plastique, 20 sachets plastiques par carton; Poids par carton: 8,2 kg

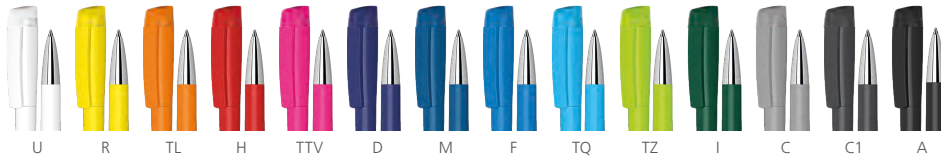
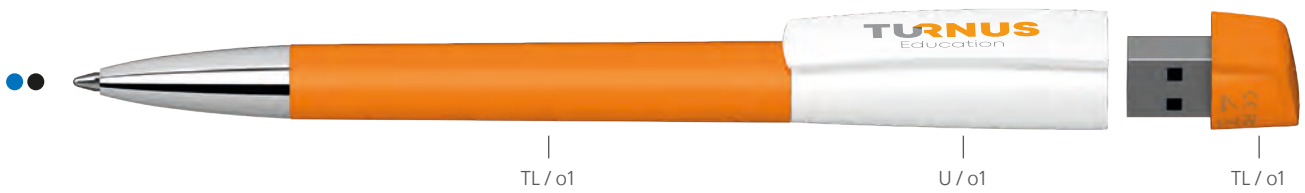
Druckflächen und Druckarten / Imprint areas and types / Zones et modes d'impression



100% Ansicht / view / vue

50% Ansicht / view / vue

Ø: 10,5 mm



DE

Technik
Drehkugelschreiber mit integriertem USB-Stick

Materialien und Oberflächen
Spitze: Messing vernickelt
Schaft, Oberteil und Kappe: Kunststoff (ABS) hochglänzend
Minenröhrchen: Recyceltes Polypropylen (rPP)

Standard- und Sonderfarben
Schaft, Oberteil und Kappe: aus 14 Farben kombinierbar
Sonderfarben: ab 5.000 Stück, ab 25.000 Stück ohne PMS-Zuschlag

Mine
bleifreie Edelstahlspitze
Silktech L (3.000 m), blau oder schwarz
Optional: Silktech XL, Multifill P, Multi-Gel

Speicherkapazität
46202 USB 2.0: 4 GB-32 GB
46232 USB 3.0: 16 GB-32 GB

Versandinformationen
Mindestmenge: 46202 USB 2.0: 100 Stück
46232 USB 3.0: 1.000 Stück
Einzelgewicht: 18,8 g
Verpackung: Einzel im Presenter, 25 Stück im Polybeutel, 20 Polybeutel im Karton
Kartongewicht: 10,2 kg

EN

Technique
Twist action ballpoint pen with integrated USB flash drive

Material and surface
Tip: brass nickel plated
Barrel, upper barrel and cap: plastic (ABS) high gloss
Refill tubes: Recycled polypropylene (rPP)

Standard and special colours
Barrel, upper barrel and cap: can be combined in 14 colours
Special colours: from 5,000 pcs., without PMS surcharge from 25,000 pcs.

Refill
Lead-free stainless steel tip
Silktech L (3,000 m), blue or black
Optional: Silktech XL, Multifill P, Multi-Gel

Memory
46202 USB 2.0: 4 GB-32 GB
46232 USB 3.0: 16 GB-32 GB

Packaging information
MOQ: 46202 USB 2.0: 100 pcs., 46232 USB 3.0: 1,000 pcs.
Unit weight: 18.8 g
Packaging: single packaging in presenter, 25 pcs. per poly bag, 20 poly bags per carton
Weight per carton: 10.2 kg

FR

Mécanisme
Stylo à bille pivotant avec une clé USB intégrée

Matériaux et surfaces
Pointe: laiton nickelé
Corps, partie supérieure et capuchon: plastique (ABS) finition opaque brillante
Tubes de recharge: Polypropylène recyclé (rPP)

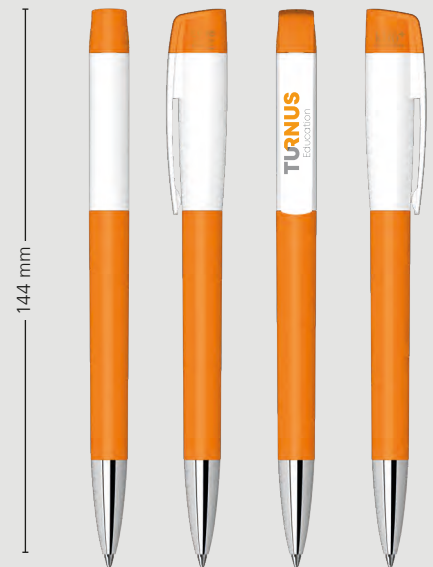
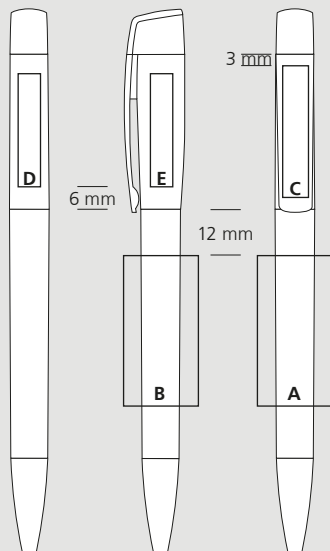
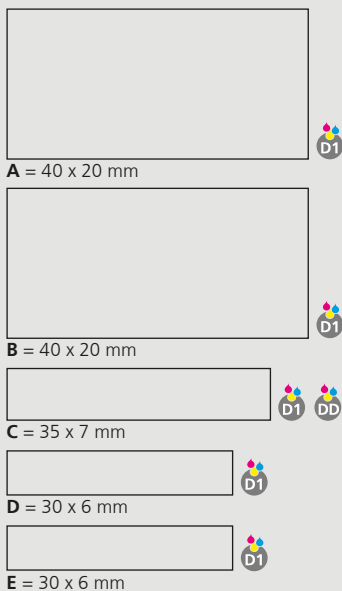
Couleurs standards et spéciales
Corps, partie supérieure et capuchon: peuvent être combinés en 14 couleurs
Couleurs spéciales: à partir de 5 000 pcs, sans supplément PMS à partir de 25 000 pcs

Mine
pointe en acier inoxydable sans plomb
Silktech L (3 000 m), bleu ou noir
Contre supplément: Silktech XL, Multifill P, Multi-Gel

Mémoire
46202 USB 2.0: 4 Go-32 Go
46232 USB 3.0: 16 Go-32 Go

Information d'expédition
Quantité minimum: 46202 USB 2.0: 100 pcs, 46232 USB 3.0: 1 000 pcs
Poids individuel: 18,8 g
Emballage: individuellement dans l'étui presenter, 25 pcs par sachet plastique, 20 sachets plastiques par carton; Poids par carton: 10,2 kg

Druckflächen und Druckarten / Imprint areas and types / Zones et modes d'impression



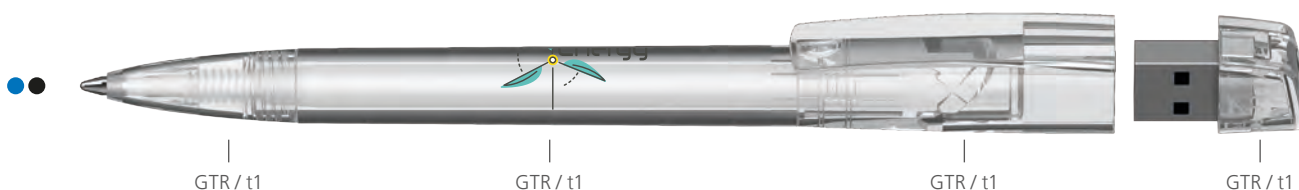
100 % Ansicht / view / vue

50 % Ansicht / view / vue

Ø: 10,5 mm

*abhängig vom aktuellen Speicherpreis / *depending on current storage price / *selon le prix actuel de la mémoire

Arca
Boa
Cobra
Jona
Klix
Push
Qube
Rodeo
Tecto
Trias
Zeno
Bio
Recycling
Despen
Floflex
Turnus
Twista
Protect
Structure
Aura
Cello
Flute
Icy
I-roq
Snooker
Etuils



DE
Technik
 Drehkugelschreiber mit integriertem USB-Stick

Materialien und Oberflächen
 Spitze, Schaft, Oberteil und Kappe:
 Kunststoff (M-ABS) transparent
 Minenröhrchen: Recycleltes Polypropylen (rPP)

Standard- und Sonderfarben
 Spitze, Schaft, Oberteil und Kappe: aus 13 Farben kombinierbar
 Sonderfarben: ab 5.000 Stück, ab 25.000 Stück ohne PMS-Zuschlag

Mine
 bleifreie Edelstahlspitze
 Silktech L (3.000 m), blau oder schwarz
 Optional: Silktech XL, Multifill P, Multi-Gel

Speicherkapazität
 46201 USB 2.0: 4 GB-32 GB
 46231 USB 3.0: 16 GB-32 GB

Versandinformationen
 Mindestmenge: 46201 USB 2.0: 100 Stück
 46231 USB 3.0: 1.000 Stück
 Einzelgewicht: 14,9 g
 Verpackung: Einzeln im Presenter,
 25 Stück im Polybeutel, 20 Polybeutel im Karton
 Kartongewicht: 8,3 kg

EN
Technique
 Twist action ballpoint pen with integrated USB flash drive

Material and surface
 Tip, barrel, upper barrel and cap: plastic (M-ABS) transparent
 Refill tubes: Recycled polypropylene (rPP)

Standard and special colours
 Tip, barrel, upper barrel and cap: can be combined in 13 colours
 Special colours: from 5,000 pcs., without PMS surcharge from 25,000 pcs.

Refill
 Lead-free stainless steel tip
 Silktech L (3,000 m), blue or black
 Optional: Silktech XL, Multifill P, Multi-Gel

Memory
 46201 USB 2.0: 4 GB-32 GB
 46231 USB 3.0: 16 GB-32 GB

Packaging information
 MOQ: 46201 USB 2.0: 100 pcs.,
 46231 USB 3.0: 1,000 pcs.
 Unit weight: 14.9 g
 Packaging: single packaging in presenter,
 25 pcs. per poly bag, 20 poly bags per carton
 Weight per carton: 8.3 kg

FR
Mécanisme
 Stylo à bille pivotant avec une clé USB intégrée

Matériaux et surfaces
 Pointe, corps, partie supérieure et capuchon:
 plastique (M-ABS) transparent
 Tubes de recharge: Polypropylène recyclé (rPP)

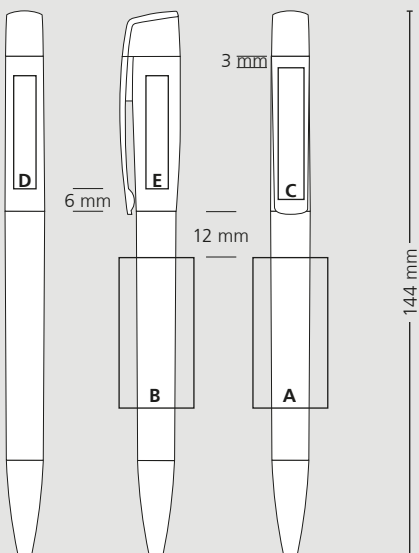
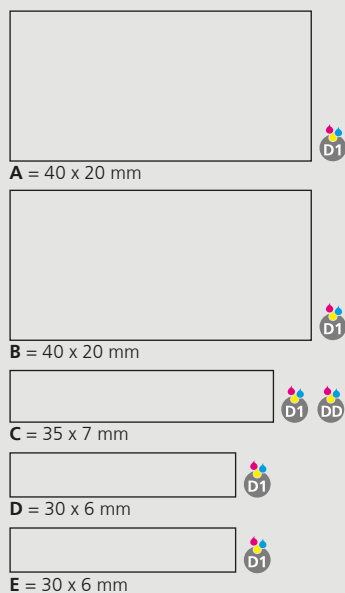
Couleurs standards et spéciales
 Pointe, corps, partie supérieure et capuchon:
 peuvent être combinés en 13 couleurs
 Couleurs spéciales: à partir de 5 000 pcs,
 sans supplément PMS à partir de 25 000 pcs

Mine
 pointe en acier inoxydable sans plomb
 Silktech L (3 000 m), bleu ou noir
 Contre supplément: Silktech XL, Multifill P, Multi-Gel

Mémoire
 46201 USB 2.0: 4 Go-32 Go
 46231 USB 3.0: 16 Go-32 Go

Information d'expédition
 Quantité minimum: 46201 USB 2.0: 100 pcs,
 46231 USB 3.0: 1 000 pcs
 Poids individuel: 14,9 g
 Emballage: individuellement dans l'étui presenter,
 25 pcs par sachet plastique, 20 sachets plastiques par carton; Poids par carton: 8,3 kg

Druckflächen und Druckarten / Imprint areas and types / Zones et modes d'impression



100% Ansicht / view / vue

50% Ansicht / view / vue

Ø: 10,5 mm



DE

Technik

Drehkugelschreiber mit integriertem USB-Stick

Materialien und Oberflächen

Spitze: Messing vernickelt
Schaft, Oberteil und Kappe: Kunststoff (M-ABS) transparent
Minenröhrchen: Recyceltes Polypropylen (rPP)

Standard- und Sonderfarben

Schaft, Oberteil und Kappe: aus 13 Farben kombinierbar
Sonderfarben: ab 5.000 Stück, ab 25.000 Stück ohne PMS-Zuschlag

Mine

bleifreie Edelstahlspitze
Silktech L (3.000 m), blau oder schwarz
Optional: Silktech XL, Multifill P, Multi-Gel

Speicherkapazität

46203 USB 2.0: 4 GB-32 GB
46233 USB 3.0: 16 GB-32 GB

Versandinformationen

Mindestmenge: 46203 USB 2.0: 100 Stück
46233 USB 3.0: 1.000 Stück
Einzelgewicht: 18,9 g
Verpackung: Einzel im Presenter,
25 Stück im Polybeutel, 20 Polybeutel im Karton
Kartongewicht: 10,3 kg

EN

Technique

Twist action ballpoint pen with integrated USB flash drive

Material and surface

Tip: Brass nickel plated
Barrel, upper barrel and cap: Plastic (M-ABS) transparent
Refill tubes: Recycled polypropylene (rPP)

Standard and special colours

Barrel, upper barrel and cap: can be combined in 13 colours
Special colours: from 5,000 pcs., without PMS surcharge from 25,000 pcs.

Refill

Lead-free stainless steel tip
Silktech L (3,000 m), blue or black
Optional: Silktech XL, Multifill P, Multi-Gel

Memory

46203 USB 2.0: 4 GB-32 GB
46233 USB 3.0: 16 GB-32 GB

Packaging information

MOQ: 46203 USB 2.0: 100 pcs.,
46233 USB 3.0: 1,000 pcs.
Unit weight: 18.9 g
Packaging: Single packaging in presenter,
25 pcs. per poly bag, 20 poly bags per carton
Weight per carton: 10.3 kg

FR

Mécanisme

Stylo à bille pivotant avec une clé USB intégrée

Matériaux et surfaces

Pointe: laiton nickelé
Corps, partie supérieure et capuchon: plastique (M-ABS) transparent
Tubes de recharge: Polypropylène recyclé (rPP)

Couleurs standards et spéciales

Corps, partie supérieure et capuchon: peuvent être combinés en 13 couleurs
Couleurs spéciales: à partir de 5 000 pcs, sans supplément PMS à partir de 25 000 pcs

Mine

pointe en acier inoxydable sans plomb
Silktech L (3 000 m), bleu ou noir
Contre supplément: Silktech XL, Multifill P, Multi-Gel

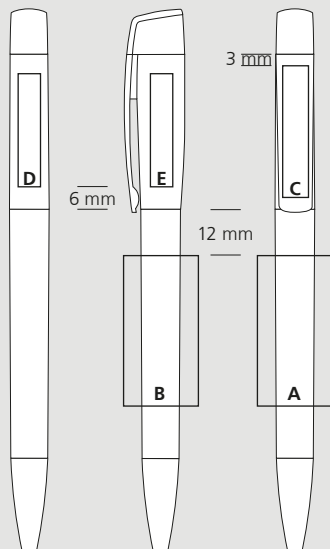
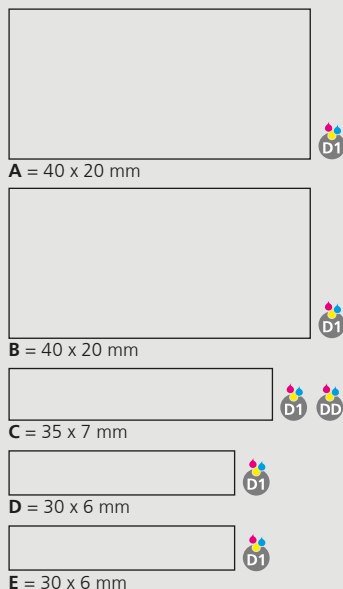
Mémoire

46203 USB 2.0: 4 Go-32 Go
46233 USB 3.0: 16 Go-32 Go

Information d'expédition

Quantité minimum: 46203 USB 2.0: 100 pcs,
46233 USB 3.0: 1 000 pcs
Poids individuel: 18,9 g
Emballage: individuellement dans l'étui presenter,
25 pcs par sachet plastique, 20 sachets plastiques
Poids par carton: 10,3 kg

Druckflächen und Druckarten / Imprint areas and types / Zones et modes d'impression



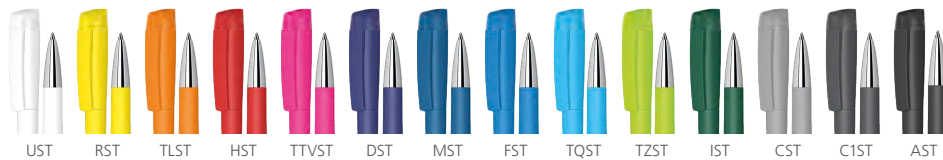
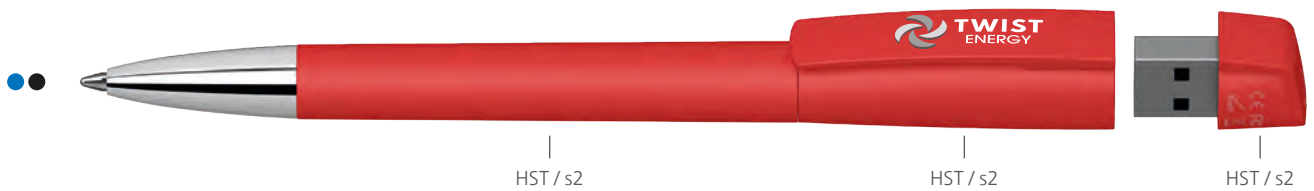
100 % Ansicht / view / vue

50 % Ansicht / view / vue

Ø: 10,5 mm

*abhängig vom aktuellen Speicherpreis / *depending on current storage price / * selon le prix actuel de la mémoire

- Aura
- Boa
- Cobra
- Jona
- Klix
- Push
- Qube
- Rodeo
- Tecto
- Trias
- Zeno
- Bio
- Recycling
- Despen
- Floflex
- Turnus
- Twista
- Protect
- Structure
- Cello
- Flute
- Icy
- I-roq
- Snooker
- Unique
- Etlis



DE

Technik

Drehkugelschreiber mit integriertem USB-Stick

Materialien und Oberflächen

Spitze: Messing vernickelt
Schaft, Oberteil und Kappe: Kunststoff (ABS), gummierte Softtouch-Oberfläche
Minenröhrchen: Recyceltes Polypropylen (rPP)

Standard- und Sonderfarben

Schaft, Oberteil und Kappe: aus 14 Farben kombinierbar
Sonderfarben: ab 5.000 Stück, 25.000 Stück ohne PMS-Zuschlag

Mine

bleifreie Edelstahlspitze
Silktech L (3.000 m), blau oder schwarz
Optional: Silktech XL, Multifill P, Multi-Gel

Speicherkapazität

46206 USB 2.0: 4 GB-32 GB
46236 USB 3.0: 16 GB-32 GB

Versandinformationen

Mindestmenge: 46206 USB 2.0: 100 Stück
46236 USB 3.0: 1.000 Stück
Einzelgewicht: 19,0 g
Verpackung: Einzeln im Presenter, 25 Stück im Polybeutel, 20 Polybeutel im Karton
Kartongewicht: 10,3 kg

EN

Technique

Twist action ballpoint pen with integrated USB flash drive

Material and surface

Tip: brass nickel plated
Barrel, upper barrel and cap: plastic (ABS) high gloss, rubberised softtouch surface
Refill tubes: Recycled polypropylene (rPP)

Standard and special colours

Barrel, upper barrel and cap: can be combined in 14 colours
Special colours: from 5,000 pcs., without PMS sur-charge from 25,000 pcs.

Refill

Lead-free stainless steel tip
Silktech L (3,000 m), blue or black
Optional: Silktech XL, Multifill P, Multi-Gel

Memory

46206 USB 2.0: 4 GB-32 GB
46236 USB 3.0: 16 GB-32 GB

Packaging information

MOQ: 46206 USB 2.0: 100 pcs., 46236 USB 3.0: 1,000 pcs.
Unit weight: 19.0 g
Packaging: single packaging in presenter, 25 pcs. per poly bag, 20 poly bags per carton
Weight per carton: 10.3 kg

FR

Mécanisme

Stylo à bille pivotant avec une clé USB intégrée

Matériaux et surfaces

Pointe: laiton nickelé
Corps, partie supérieure et capuchon: plastique (ABS) finition opaque brillante, surface softtouch en caoutchouc
Tubes de recharge: Polypropylène recyclé (rPP)

Couleurs standards et spéciales

Corps, partie supérieure et capuchon: peuvent être combinés en 14 couleurs
Couleurs spéciales: à partir de 5 000 pcs, sans supplément PMS à partir de 25 000 pcs

Mine

pointe en acier inoxydable sans plomb
Silktech L (3 000 m), bleu ou noir
Contre supplément: Silktech XL, Multifill P, Multi-Gel

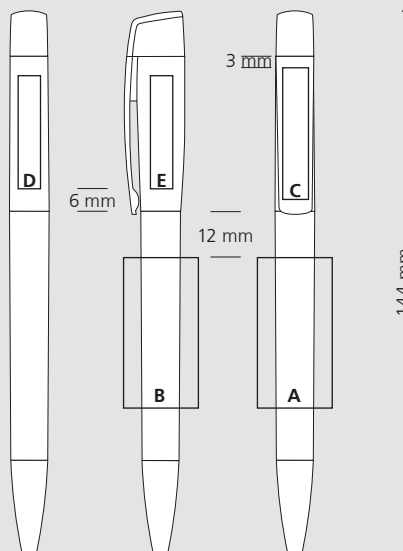
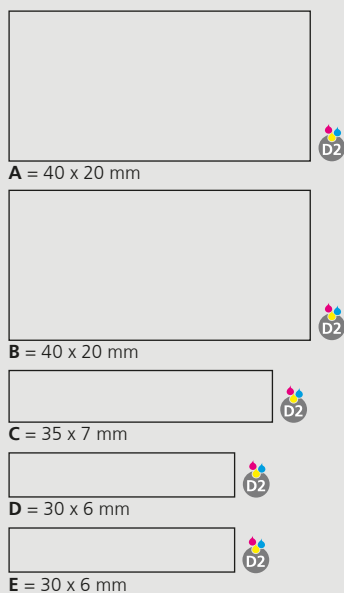
Mémoire

46206 USB 2.0: 4 Go-32 Go,
46236 USB 3.0: 16 Go-32 Go

Information d'expédition

Quantité minimum: 46206 USB 2.0: 100 pcs, 46236 USB 3.0: 1 000 pcs
Poids individuel: 19,0 g
Emballage: individuellement dans l'étui presenter, 25 pcs par sachet plastique, 20 sachets plastiques
Poids par carton: 10,3 kg

Druckflächen und Druckarten / Imprint areas and types / Zones et modes d'impression



100 % Ansicht / view / vue

50 % Ansicht / view / vue

Ø: 10,5 mm



DE

Technik
Drehkugelschreiber mit integriertem USB-Stick

Materialien und Oberflächen
Spitze: Messing mattverchromt
Schaft, Oberteil und Kappe: Kunststoff (ABS), lackierte Softgrip-Oberfläche
Minenröhrchen: Recyceltes Polypropylen (rPP)

Standard- und Sonderfarben
Schaft, Oberteil und Kappe: aus 3 Farben kombinierbar
Optional: Farben aus Farbcode s1 ab 5.000 Stück

Mine
bleifreie Edelstahlspitze
Silktech L (3.000 m), blau oder schwarz
Optional: Silktech XL, Multifill P, Multi-Gel

Speicherkapazität
46204 USB 2.0: 4 GB-32 GB
46234 USB 3.0: 16 GB-32 GB

Versandinformationen
Mindestmenge: 46204 USB 2.0: 100 Stück
46234 USB 3.0: 1.000 Stück
Einzelgewicht: 18,5 g
Verpackung: Einzeln im Presenter, 25 Stück im Polybeutel, 20 Polybeutel im Karton
Kartongewicht: 10,0 kg

EN

Technique
Twist action ballpoint pen with integrated USB flash drive

Material and surface
Tip: brass matt chrome
Barrel, upper barrel and cap: plastic (ABS) high gloss, softgrip lacquered surface
Refill tubes: Recycled polypropylene (rPP)

Standard and special colours
Barrel, upper barrel and cap: can be combined in 3 colours
Special colours: colours from colour code s1 from 5,000 pcs.

Refill
Lead-free stainless steel tip
Silktech L (3,000 m), blue or black
Optional: Silktech XL, Multifill P, Multi-Gel

Memory
46204 USB 2.0: 4 GB-32 GB
46234 USB 3.0: 16 GB-32 GB

Packaging information
MOQ: 46204 USB 2.0: 100 pcs., 46234 USB 3.0: 1,000 pcs.
Unit weight: 18.5 g
Packaging: single packaging in presenter, 25 pcs. per poly bag, 20 poly bags per carton
Weight per carton: 10.0 kg

FR

Mécanisme
Stylo à bille pivotant avec une clé USB intégrée

Matériaux et surfaces
Pointe: laiton chromé mat
Corps, partie supérieure et capuchon: plastique (ABS) finition opaque brillante, surface laquée en softgrip
Tubes de recharge: Polypropylène recyclé (rPP)

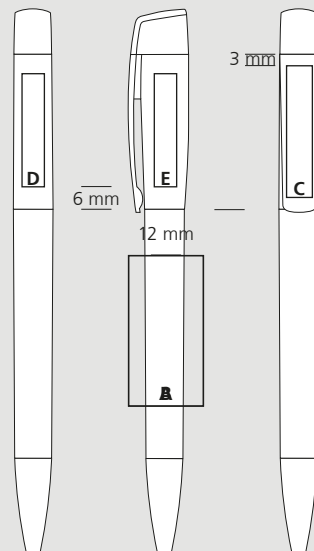
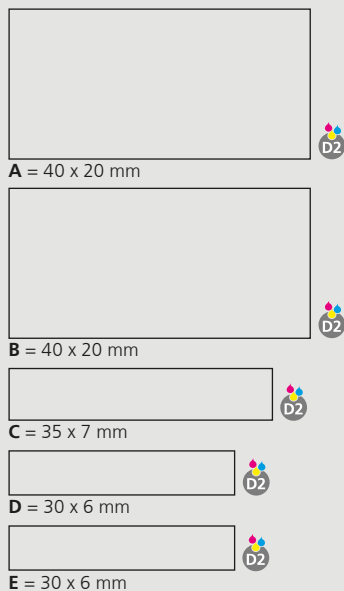
Couleurs standards et spéciales
Corps, partie supérieure et capuchon: peuvent être combinés en 3 couleurs
Couleurs spéciales: code de couleur s1 à partir de 5 000 pcs

Mine
pointe en acier inoxydable sans plomb
Silktech L (3 000 m), bleu ou noir
Contre supplément: Silktech XL, Multifill P, Multi-Gel

Mémoire
46204 USB 2.0: 4 Go-32 Go
46234 USB 3.0: 16 Go-32 Go

Information d'expédition
Quantité minimum: 46204 USB 2.0: 100 pcs, 46234 USB 3.0: 1 000 pcs
Poids individuel: 18,5 g
Emballage: individuellement dans l'étui presenter, 25 pcs par sachet plastique, 20 sachets plastiques
Poids par carton: 10,0 kg

Druckflächen und Druckarten / Imprint areas and types / Zones et modes d'impression



100 % Ansicht / view / vue

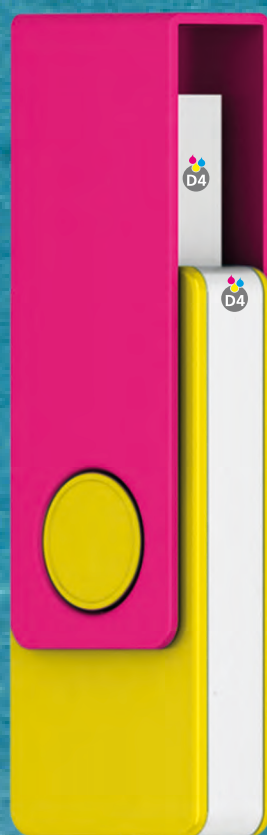
50 % Ansicht / view / vue

Ø 10,5 mm

- 165 46100 Twista high gloss
- 166 46103 Twista high glosss Mc
- 167 46104 Twista transparent Mc
- 168 46105 Twista ice Ms

Online 46101 Twista transparent

Online 46102 Twista ice



Twista



- USB-Stick in schwungvollem Design
- Drehbarer Bügel aus Kunststoff oder Metall
- Markenspeicher (COB-Technik)
USB 2.0: 4 GB-32 GB
USB 3.0: 8 GB-64 GB
- Schneller Datentransfer
- Schlüsselbundvorrichtung
- Mehr als 500.000 Konfigurationsmöglichkeiten
- Vielfältige Werbemöglichkeiten
- Vollflächiger Digitaldruck auf dem Bügel
- Geringe Mindestmengen
- Auch als Set mit passendem Kugelschreiber erhältlich
- Produktion mit Photovoltaik und 100% Ökostrom

- USB-drive in a vibrant design
- Swivel clip made of plastic or metal
- Brand memory (COB-Technology)
USB 2.0: 4 GB-32 GB
USB 3.0: 8 GB-64 GB
- Quick data transfer
- Key ring device
- More than 500.000 configuration options
- Manifold advertising options
- Full face digital printing on the clip
- Small minimum order quantities
- Available as set with a matching ballpoint pen
- Production with photovoltaics and 100% green electricity

- Clé USB en design dynamique
- Clip pivotant en plastique ou en métal
- Mémoire de marque (technique COB)
USB 2.0: 4 Go-32 Go
USB 3.0: 8 Go-64 Go
- Transfert rapide des données
- Dispositif pour porte-clés
- Plus de 500.000 configurations possibles
- Diverses espaces publicitaires
- Impression numérique pleine surface sur le clip pivotant
- Petites quantités minimales
- Disponible aussi en coffret cadeau avec instrument d'écriture assorti
- Production avec photovoltaïque et 100% d'électricité verte



DE

Technik

USB-Speicher mit drehbarem Schutzbügel

Materialien und Oberflächen

Gehäuse, Seitenleiste und Bügel: Kunststoff (ABS) hochglänzend

Standard- und Sonderfarben

Gehäuse, Seitenleiste und Bügel: aus 14 Farben kombinierbar
Sonderfarben: ab 3.000 Stück, ab 25.000 Stück ohne PMS-Zuschlag

Speicherkapazität

46100 USB 2.0: 4 GB-32 GB
46130 USB 3.0: 8 GB-64 GB

Versandinformationen

Mindestmenge:
46100 USB 2.0: 100 Stück
46130 USB 3.0: 500 Stück
Einzelgewicht: 8,7 g
Verpackung: Einzelverpackung,
25 Stück im Polybeutel, 20 Polybeutel im Karton
Kartongewicht: 4,8 kg

EN

Technique

USB memory with swivel protect

Material and surface

Housing, sidebar and clip: plastic (ABS) high gloss

Standard and special colours

Housing, sidebar and clip: can be combined in 14 colours
Special colours: from 3,000 pcs., without PMS surcharge from 25,000 pcs.

Memory

46100 USB 2.0: 4 GB-32 GB
46130 USB 3.0: 8 GB-64 GB

Packaging information

MOQ:
46100 USB 2.0: 100 pcs.
46130 USB 3.0: 500 pcs.
Unit weight: 8.7 g
Packaging: single packaging, 25 pcs. in polybag,
20 polybags in carton
Carton weight: 4,8 kg

FR

Mécanisme

Mémoire USB avec protection rotative

Matériaux et surfaces

Boîtier, barre latérale et clip pivotant: plastique (ABS) finition opaque brillante

Couleurs standards et spéciales

Boîtier, barre latérale et clip pivotant: peuvent être combinés en 14 couleurs
Couleurs spéciales: à partir de 3 000 pcs, sans supplément PMS à partir de 25 000 pcs

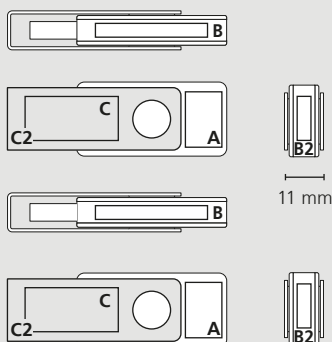
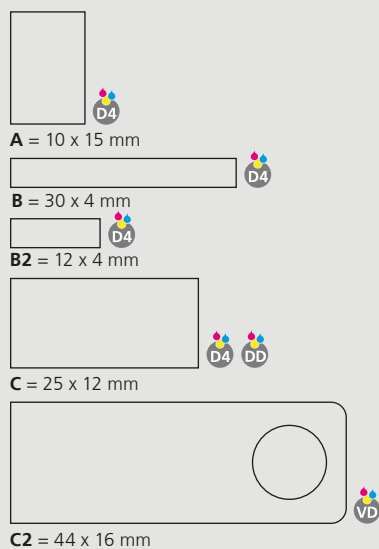
Mémoire

46100 USB 2.0: 4 Go-32 Go
46130 USB 3.0: 8 Go-64 Go

Information d'expédition

Quantité minimum:
46100 USB 2.0: 100 pcs
46130 USB 3.0: 500 pcs
Poids individuel: 8,7 g
Emballage: emballage individuel,
25 pcs par sachet plastique, 20 sachets par carton
Poids du carton: 4,8 kg

Druckflächen und Druckarten / Imprint areas and types / Zones et modes d'impression





DE

Technik

USB-Speicher mit drehbarem Schutzbügel

Materialien und Oberflächen

Gehäuse und Seitenleiste: Kunststoff (ABS) hochglänzend
Bügel: Stahl glanzverchromt

Standard- und Sonderfarben

Gehäuse und Seitenleiste: aus 14 Farben kombinierbar
Sonderfarben: ab 3.000 Stück, ab 25.000 Stück ohne PMS-Zuschlag

Speicherkapazität

46103 USB 2.0: 4 GB-32GB
46133 USB 3.0: 8 GB-64 GB

Versandinformationen

Mindestmenge:
46103 USB 2.0: 100 Stück
46133 USB 3.0: 500 Stück
Einzelgewicht: 15,9 g
Verpackung: Einzelverpackung, 25 Stück im Polybeutel, 20 Polybeutel im Karton
Kartongewicht: 8,5 kg

EN

Technique

USB memory with swivel protect

Material and surface

Housing and sidebar: plastic (ABS) high-gloss
Clip: steel chrome plated

Standard and special colours

Housing and sidebar: can be combined in 14 colours
Special colours: from 3,000 pcs., without PMS surcharge from 25,000 pcs.

Memory

46103 USB 2.0: 4 GB-32 GB
46133 USB 3.0: 8 GB-64 GB

Packaging information

MOQ:
46103 USB 2.0: 100 pcs.,
46133 USB 3.0: 500 pcs.
Unit weight: 15.9 g
Packaging: single packaging, 25 pcs. in polybag, 20 polybags in carton
Carton weight: 8.5 kg

FR

Mécanisme

Mémoire USB avec protection rotative

Matériaux et surfaces

Boîtier et barre latérale: plastique (ABS) finition opaque brillante
Clip: acier chromé brillant

Couleurs standards et spéciales

Boîtier et barre latérale: peuvent être combinés en 14 couleurs
Couleurs spéciales: à partir de 3 000 pcs, sans supplément PMS à partir de 25 000 pcs

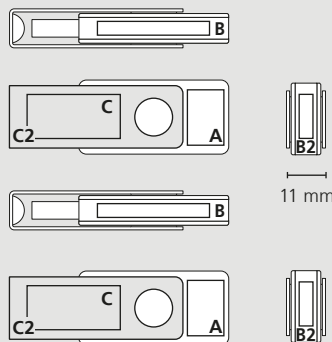
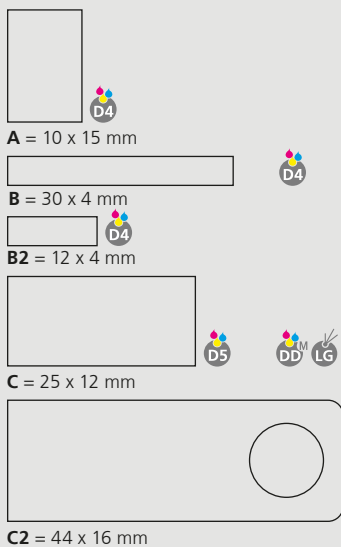
Mémoire

46103 USB 2.0: 4 Go-32 Go
46133 USB 3.0: 8 Go-64 Go

Information d'expédition

Quantité minimum:
46103 USB 2.0: 100 pcs,
46133 USB 3.0: 500 pcs
Poids individuel: 15,9 g
Emballage: emballage individuel, 25 pcs par sachet plastique, 20 sachets par carton
Poids du carton: 8,5 kg

Druckflächen und Druckarten / Imprint areas and types / Zones et modes d'impression





— TVTR1 / t1

| TVTR1 / t1



DE

Technik

USB-Speicher mit drehbarem Schutzbügel

Materialien und Oberflächen

Gehäuse und Seitenleiste: Kunststoff (M-ABS) transparent
 Bügel: Stahl glanzverchromt

Standard- und Sonderfarben

Gehäuse und Seitenleiste: aus 13 Farben kombinierbar
 Sonderfarben: ab 3.000 Stück, ab 25.000 Stück ohne PMS-Zuschlag

Speicherkapazität

46104 USB 2.0: 4 GB-32 GB
 46134 USB 3.0: 8 GB-64 GB

Versandinformationen

Mindestmenge:
 46104 USB 2.0: 100 Stück
 46134 USB 3.0: 500 Stück
 Einzelgewicht: 16,0 g
 Verpackung: Einzelverpackung,
 25 Stück im Polybeutel, 20 Polybeutel im Karton
 Kartongewicht: 8,5 kg

EN

Technique

USB memory with swivel protect

Material and surface

Housing and sidebar: plastic (M-ABS) transparent
 Clip: steel chrome plated

Standard and special colours

Housing and sidebar: can be combined in 13 colours
 Special colours: from 3,000 pcs., without PMS surcharge from 25,000 pcs.

Memory

46104 USB 2.0: 4 GB-32 GB
 46134 USB 3.0: 8 GB-64 GB

Packaging information

MOQ:
 46104 USB 2.0: 100 pcs.
 46134 USB 3.0: 500 pcs.
 Unit weight: 16.0 g
 Packaging: single packaging, 25 pcs. in polybag,
 20 polybags in carton
 Carton weight: 8,5 kg

FR

Mécanisme

Mémoire USB avec protection rotative

Matériaux et surfaces

Boîtier et barre latérale: plastique (M-ABS) transparent
 Clip pivotant: acier chromé brillant

Couleurs standards et spéciales

Boîtier et barre latérale: peuvent être combinés en 13 couleurs
 Couleurs spéciales: à partir de 3 000 pcs, sans supplément PMS à partir de 25 000 pcs

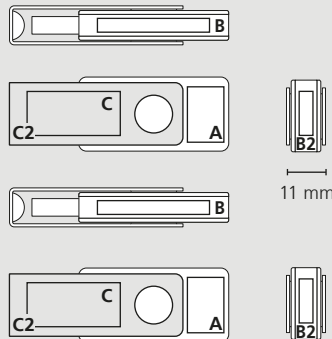
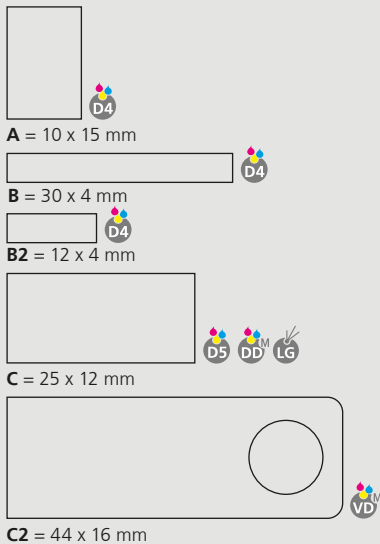
Mémoire

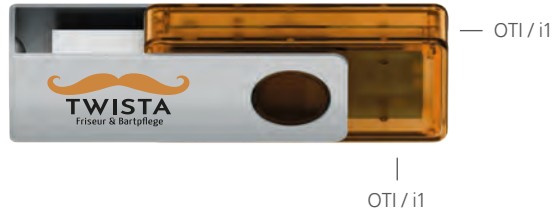
46104 USB 2.0: 4 Go-32 Go
 46134 USB 3.0: 8 Go-64 Go

Information d'expédition

Quantité minimum:
 46104 USB 2.0: 100 pcs
 46134 USB 3.0: 500 pcs
 Poids individuel: 16,0 g
 Emballage: emballage individuel,
 25 pcs par sachet plastique, 20 sachets par carton
 Poids du carton: 8,5 kg

Druckflächen und Druckarten / Imprint areas and types / Zones et modes d'impression





DE

Technik

USB-Speicher mit drehbarem Schutzbügel

Materialien und Oberflächen

Gehäuse und Seitenleiste: Kunststoff (M-ABS) gefrostet
Bügel: Stahl mattverchromt

Standard- und Sonderfarben

Gehäuse und Seitenleiste: aus 14 Farben kombinierbar
Sonderfarben: ab 3.000 Stück, ab 25.000 Stück ohne PMS-Zuschlag

Speicherkapazität

46105 USB 2.0: 4 GB-32 GB
46135 USB 3.0: 8 GB-64 GB

Versandinformationen

Mindestmenge:
46105 USB 2.0: 100 Stück
46135 USB 3.0: 500 Stück
Einzelgewicht: 15,6 g
Verpackung: Einzelverpackung
25 Stück im Polybeutel, 20 Polybeutel im Karton
Kartongewicht: 8,3 kg

EN

Technique

USB memory with swivel protect

Material and surface

Housing and sidebar: Plastic (M-ABS) frosted
Clip: Steel satin plated

Standard and special colours

Housing and sidebar: can be combined in 14 colours
Special colours: from 3,000 pcs., without PMS surcharge from 25,000 pcs.

Memory

46105 USB 2.0: 4 GB-32 GB
46135 USB 3.0: 8 GB-64 GB

Packaging information

MOQ:
46105 USB 2.0: 100 pcs.
46135 USB 3.0: 500 pcs.
Unit weight: 15.6 g
Packaging: single packaging, 25 pcs. in polybag, 20 polybags in carton
Carton weight: 8.3 kg

FR

Mécanisme

Mémoire USB avec protection rotative

Matériaux et surfaces

Boîtier et barre latérale: plastique (M-ABS) givré
Clip: acier chromé mat

Couleurs standards et spéciales

Boîtier et barre latérale: peuvent être combinés en 14 couleurs
Couleurs spéciales: à partir de 3 000 pcs, sans supplément PMS à partir de 25 000 pcs

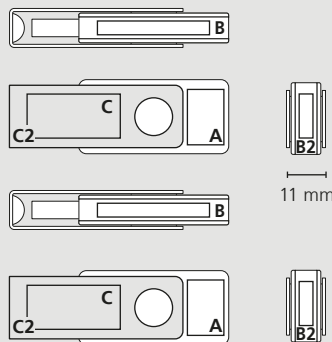
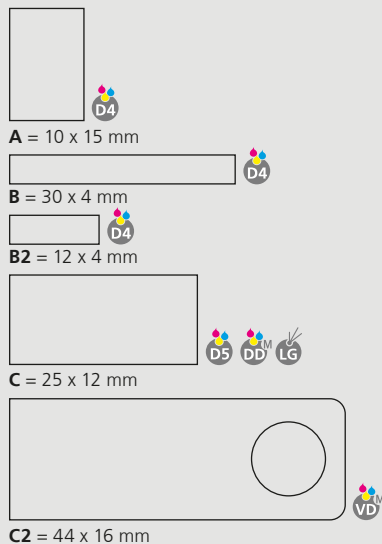
Mémoire

46105 USB 2.0: 4 Go-32 Go
46135 USB 3.0: 8 Go-64 Go

Information d'expédition

Quantité minimum:
46105 USB 2.0: 100 pcs
46135 USB 3.0: 500 pcs
Poids individuel: 15,6 g
Emballage: emballage individuel, 25 pcs par sachet plastique, 20 sachets par carton
Poids du carton: 8,3 kg

Druckflächen und Druckarten / Imprint areas and types / Zones et modes d'impression



klio protect[®]

Schreibgeräte mit Schutz für Umwelt und Gesundheit

Writing instruments with protection for environment and health

Instruments d'écriture avec protection de l'environnement et de la santé



Jona

174



Trias

175



Zeno

176



- 174 41168 Jona recycling antibacterial
- 175 42668 Trias recycling antibacterial
- 176 41239 Zeno recycling antibacterial



Wirkt auch gegen
CORONAVIREN

Antibacterial

HIGHLIGHTS



- Nachhaltige Schreibgeräte zum Schutz für Umwelt und Gesundheit

- Hergestellt aus recyceltem Kunststoff

- Antimikrobielle Schutzfunktion durch Zugabe von Bioziden (Silberionen)

- Antibakterielle Wirkung > 99,9 % Reduktion (ISO 22196)

- Antivirale Wirkung gegen Coronaviren > 99,9 % Reduktion (ISO 21702)

- Kennzeichnung mit dem Label „antibacterial“

- Vielfältige Farbkombinationen

- Große Werbeflächen

- Made in Germany

- Produktion mit Photovoltaik und 100% Ökostrom

- Sustainable writing instruments for the protection of environment and health

- Made of recycled plastic

- Antimicrobial protective function by addition of biocides (silver ions)

- Antibacterial effect > 99.9 % reduction (ISO 22196)

- Antiviral effect against coronavirus > 99.9 % reduction (ISO 21702)

- Marked with the label „antibacterial“

- Manyfold colour combinations

- Large advertising spaces

- Made in Germany

- Production with photovoltaics and 100% green electricity

- Des instruments d'écriture durables pour la protection de l'environnement et de la santé

- Fabriqué à base de plastique recyclé

- Fonction de protection antimicrobienne par l'addition de biocides (ions d'argent)

- Effet antibactérien > 99,9 % de réduction (ISO 22196)

- Effet antiviral contre le coronavirus > 99,9 % de réduction (ISO 21702)

- Marqué du label „antibactérien“

- Diverses combinaisons de couleurs

- Grands espaces publicitaires

- Made in Germany

- Production avec photovoltaïque et 100% d'électricité verte



klio protect®

Schutz für Umwelt und Gesundheit / Protection for environment and health /
Protection de l'environnement et de la santé

KUGELSCHREIBER MIT ANTIBAKTERIELLER SCHUTZFUNKTION / BALLPOINT PENS WITH ANIBACTERIAL
PROTECTION / STYLO À BILLE AVEC PROTECTION ANIBACTÉRIENNE

MODELLE / MODELS / MODÈLES

Jona recycling antibacterial
Trias recycling antibacterial
Zeno recycling antibacterial



KENNZEICHNUNG / IDENTIFICATION / IDENTIFICATION

antibacterial



MINEN / REFILLS / MINES

Alle Modelle mit hauseigenen Silktech-Minen,
DIN EN ISO 12757-2, dokumentenecht (blau / schwarz)

All models with in-house Silktech refills,
DIN EN ISO 12757-2 indelible (blue / black)

Tous les modèles avec Mines Silktech,
DIN EN ISO 12757-2, indélébile (bleu / noir)



SCHREIBLÄNGE / WRITING LENGTHS LONGUEURS D'ÉCRITURE

Nachhaltige 3.000 m, optional 5.000 m

Sustainable 3,000 m, optional 5,000 m

Durable 3 000 m, en option 5.000 m



MATERIAL / MATERIAL / MATIÈRE

Recyceltes Kunststoffgranulat mit antibakterieller und antiviraler
Schutzfunktion gegen Coronaviren

Recycled plastic granulate with antibacterial and antiviral protective
function against coronaviruses

Des granulés en plastique recyclé ayant une fonction protectrice
antibactérienne et antivirale contre le coronavirus

HERSTELLUNG / PRODUCTION / PRODUCTION

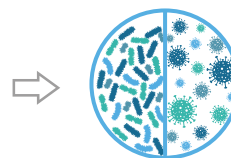
Komplettes Gehäuse zu 100% aus recyceltem Kunststoff

Complete housing made of 100% recycled plastic

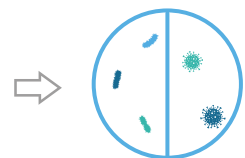
Le corps complet en plastique 100% recyclé



Zugabe von Silberionen
Addition of silver ions
Ajout d'ions d'argent



Mikroorganismen siedeln sich an
Microorganisms colonise
Les micro-organismes colonisent



Ionen reduzieren die Bakterien
Ions reduce the bacteria
Les ions réduisent les bactéries



FARBEN / COLOURS / COULEURS

Alle Bauteile in 8 Biofarben wähl- und kombinierbar;
individuelle Sonderfarben ab 3.000 Stück

All components can be selected and combined in
8 bio-colours; individual special colours from 3,000 pieces

Tous les composants peuvent être sélectionnés et combinés en 8
couleurs bio; couleurs spéciales individuelles à partir de 3 000 pièces

KENNZEICHNUNG VERPACKUNG / LABELING PACKAGING / IDENTIFICATION EMBALLAGE

Label „Biomaster protected“: Dieses Produkt ist mit Biomaster
Silber Biozid behandelt und nach ISO 22196 + ISO 21702
getestet

Label „Biomaster protected“: This product is treated with
Biomaster silver biocide and tested to ISO 22196 + ISO 21702

Label „Biomaster protected“: Ce produit est traité avec le
biocide Biomaster Silver et testé selon la norme ISO 22196 + ISO 21702.



41168 Jona recycling antibacterial

Menge	500	1.000	3.000	5.000
Preis/St.*	0,76 €	0,67 €	0,60 €	0,56 €



Wirkt auch gegen CORONAVIREN



DE

Technik

Druckkugelschreiber

Materialien und Oberflächen

Spitze, Schaft und Drückerklipp: Kunststoff (rABS) hochglänzend, recycelt, antibakteriell (ISO 22196) und antiviral (ISO 21702)

Minenröhrchen: Recyceltes Polypropylen (rPP)

Standard- und Sonderfarben

Spitze und Schaft: Weiß

Drückerklipp: Aus 8 Farben kombinierbar

Hinweis: Aufgrund der recycelten Rohstoffe kann es zu Farbabweichungen in den Bauteilen kommen
Sonderfarben: Für alle Bauteile ab 3.000 Stück, ab 25.000 Stück ohne PMS-Zuschlag (Mix it, match it)

Mine

bleifreie Edelstahlschreibspitze

Silktech L (3.000 m), blau oder schwarz

Optional: Silktech XL, Multifill P, Multi-Gel

Versandinformationen

Mindestmenge: 500 Stück

Einzelgewicht: 8,5 g

Verpackung: 50 Stück im Biofolienbeutel (Biofolie aus 80% nachwachsenden Rohstoffen, 100% recycelbar), 20 Folienbeutel im Karton

Kartongewicht: 9,1 kg

EN

Technique

Retractable ballpoint pen

Material and surface

Tip, barrel and push button clip: Plastic (rABS) high gloss, recycled, antibacterial (ISO 22196) and antiviral (ISO 21702)

Refill tubes: Recycled polypropylene (rPP)

Standard and special colours

Tip and barrel: White

Push button clip: Can be combined in 8 colours

Special colours: For all components from 3,000 pcs., from 25,000 pcs. without PMS surcharge (Mix it, match it)

Note: Due to the use of recycled raw materials, colour deviations can occur in the components

Refill

Lead-free stainless steel tip

Silktech L (3,000 m), blue or black

Optional: Silktech XL, Multifill P, Multi-Gel

Packaging information

MOQ: 500 pcs.

Unit weight: 8.5 g

Packaging: 50 pcs. per foil bag (bio foil bag made of 80% renewable raw materials, 100% recyclable)

20 foil bags per carton

Weight per carton: 9.1 kg

FR

Mécanisme

Stylo à bille rétractable

Matériaux et surfaces

Pointe, corps et clip poussoir: Plastique (rABS) finition opaque brillante, recyclé, antibactérien (ISO 22196) et antiviral (ISO 21702)

Tubes de recharge: Polypropylène recyclé (rPP)

Couleurs standards et spéciales

Pointe et corps: Blanc

Clip poussoir: Peut être combiné en 8 couleurs

Couleurs spéciales: Pour tous les composants à partir de 3.000 pcs, à partir de 25.000 pcs sans supplément PMS (Mix it, match it)

Note: En raison de matières premières recyclées utilisées, il peut y avoir des écarts de couleur dans les composants

Mine

pointe en acier inoxydable sans plomb

Silktech L (3 000 m), bleu ou noir

Contre supplément: Silktech XL, Multifill P, Multi-Gel

Information d'expédition

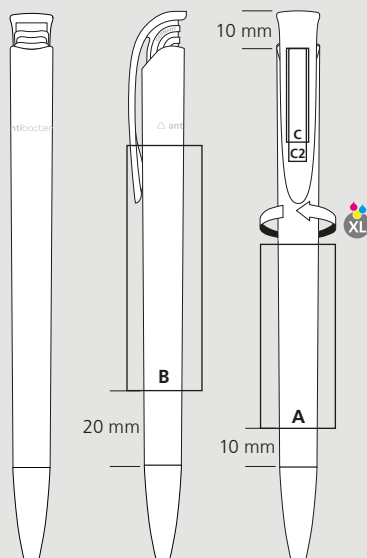
Quantité minimum: 500 pcs

Poids individuel: 8,5 g

Emballage: 50 pcs par sachet (sachet biodégradable à base de 80% de matières premières renouvelables, 100% recyclable), 20 sachets par carton

Poids par carton: 9,1 kg

Druckflächen und Druckarten / Imprint areas and types / Zones et modes d'impression



100 % Ansicht / view / vue

50 % Ansicht / view / vue

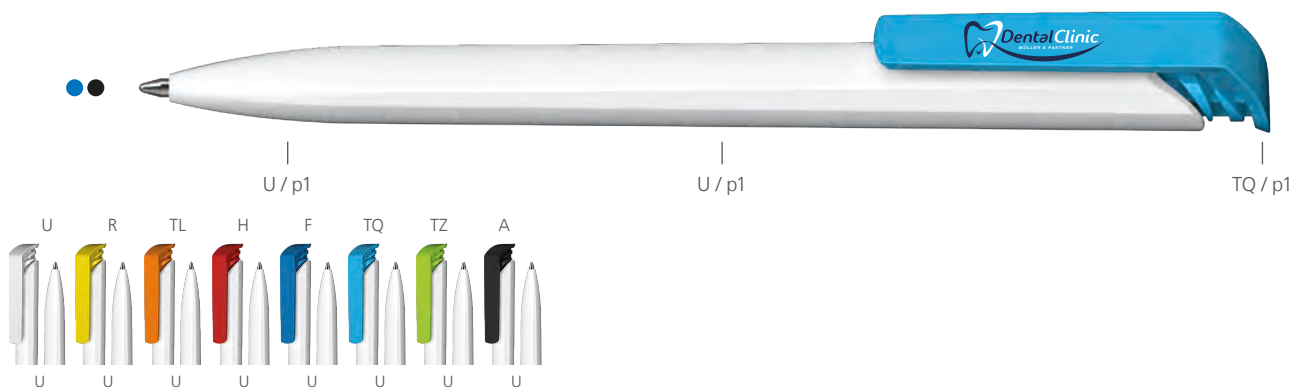
Ø: 10,6 mm

42668 Trias recycling antibacterial

Menge	500	1.000	3.000	5.000
Preis/St.*	-	-	0,53 €	0,49 €



Wirkt auch gegen CORONAVIREN



DE

Technik

Druckkugelschreiber

Materialien und Oberflächen

Schaft und Drückerklipp: Kunststoff (rABS) hochglänzend, recycelt, antibakteriell (ISO 22196) und antiviral (ISO 21702)

Minenröhrchen: Recyceltes Polypropylen (rPP)

Standard- und Sonderfarben

Schaft: Weiß

Drückerklipp: Aus 8 Farben kombinierbar

Hinweis: Aufgrund der recycelten Rohstoffe kann es zu Farbabweichungen in den Bauteilen kommen
Sonderfarben: Für alle Bauteile ab 3.000 Stück, ab 25.000 Stück ohne PMS-Zuschlag (Mix it, match it)

Mine

bleifreie Edelstahlspitze

Silktech L (3.000 m), blau oder schwarz

Versandinformationen

Mindestmenge: 3.000 Stück

Einzelgewicht: 9,5 g

Verpackung: 50 Stück im Biofolienbeutel (Biofolie aus 80% nachwachsenden Rohstoffen, 100% recycelbar), 20 Folienbeutel im Karton

Kartongewicht: 10,1 kg

EN

Technique

Retractable ballpoint pen

Material and surface

Barrel and push button clip: Plastic (rABS) high gloss, recycled, antibacterial (ISO 22196) and antiviral (21702)

Refill tubes: Recycled polypropylene (rPP)

Standard and special colours

Barrel: White

Push button clip: Can be combined in 8 colours

Special colours: For all components from 3,000 pcs., from 25,000 pcs. without PMS surcharge (Mix it, match it)

Notice: Due to the use of recycled raw materials, colour deviations can occur in the components

Refill

Lead-free stainless steel tip

Silktech L (3,000 m), blue or black

Packaging information

MOQ: 3,000 pcs.

Unit weight: 9.5 g

Packaging: 50 pcs. per foil bag (bio foil bag made of 80% renewable raw materials, 100% recyclable)

20 foil bags per carton

Weight per carton: 10.1 kg

FR

Mécanisme

Stylo à bille rétractable

Matériaux et surfaces

Corps et clip poussoir: Plastique (rABS) finition opaque brillante, recyclé, antibactérien (ISO 22196) et antiviral (ISO 21702)

Tubes de recharge: Polypropylène recyclé (rPP)

Couleurs standards et spéciales

Corps: Blanc

Clip poussoir: Peut être combiné en 8 couleurs

Couleurs spéciales: Pour tous les composants à partir de 3.000 pcs, à partir de 25.000 pcs sans supplément PMS (Mix it, match it)

Note: En raison de matières premières recyclées utilisées, il peut y avoir des écarts de couleur dans les composants

Mine

pointe en acier inoxydable sans plomb

Silktech L (3 000 m), bleu ou noir

Information d'expédition

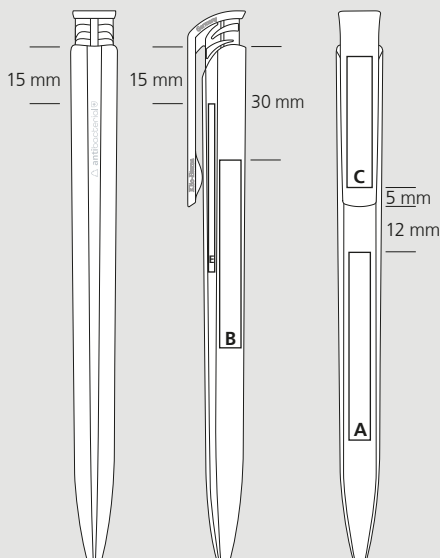
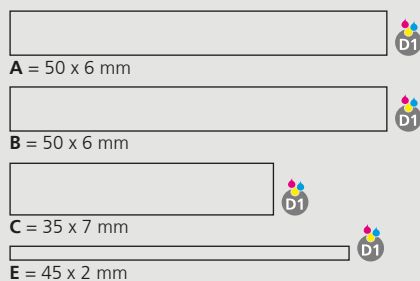
Quantité minimum: 3 000 pcs

Poids individuel: 9,5 g

Emballage: 50 pcs par sachet (sachet biodégradable à base de 80% de matières premières renouvelables, 100% recyclable), 20 sachets par carton

Poids par carton: 10,1 kg

Druckflächen und Druckarten / Imprint areas and types / Zones et modes d'impression



100 % Ansicht / view / vue

50 % Ansicht / view / vue

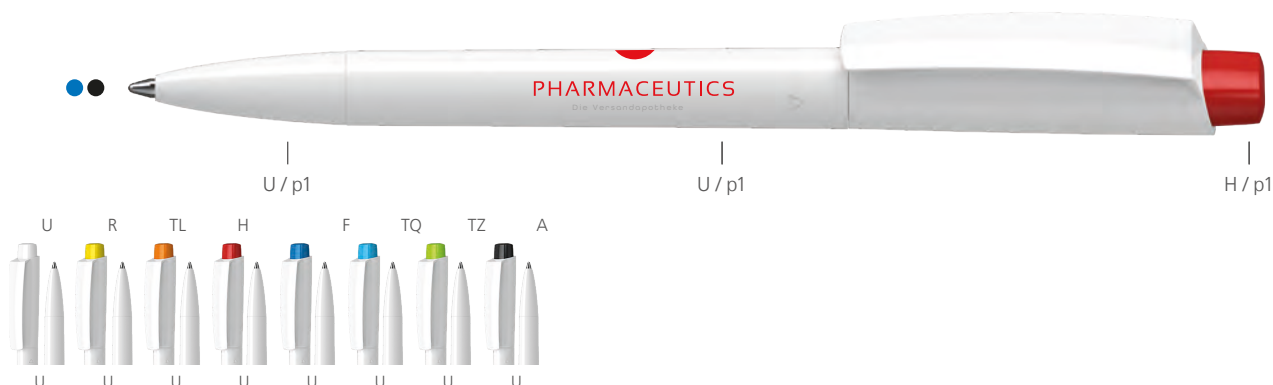
Ø: 11,3 mm

41239 Zeno recycling antibacterial

Menge	500	1.000	3.000	5.000
Preis/St.*	0,99 €	0,89 €	0,81 €	0,76 €



Wirkt auch gegen
CORONAVIREN



DE

Technik

Druckkugelschreiber

Materialien und Oberflächen

Spitze, Schaft, Oberteil und Drücker: Kunststoff (rABS) hochglänzend, recycelt, antibakteriell (ISO 22196) und antiviral (ISO 21702)
Minenröhrchen: Recyceltes Polypropylen (rPP)

Standard- und Sonderfarben

Spitze, Schaft und Oberteil: Weiß
Drücker: Aus 8 Farben kombinierbar
Sonderfarben: Für alle Bauteile ab 3.000 Stück, ab 25.000 Stück ohne PMS-Zuschlag (Mix it, match it)

Hinweis: Aufgrund der recycelten Rohstoffe kann es zu Farbabweichungen in den Bauteilen kommen

Mine

bleifreie Edelstahlschreibspitze
Silktech L (3.000 m), blau oder schwarz
Optional: Silktech XL, Multifill P, Multi-Gel

Versandinformationen

Mindestmenge: 500 Stück
Einzelgewicht: 11,1 g
Verpackung: 50 Stück im Biofolienbeutel (Biofolie aus 80% nachwachsenden Rohstoffen, 100% recycelbar), 20 Folienbeutel im Karton
Kartongewicht: 11,7 kg

EN

Technique

Retractable ballpoint pen

Material and surface

Tip, barrel, upper barrel and push button: Plastic (rABS) high gloss, recycled, antibacterial (ISO 22196) and antiviral (ISO 21702)
Refill tubes: Recycled polypropylene (rPP)

Standard and special colours

Tip, barrel and upper barrel: White
Push button: Can be combined in 8 colours
Special colours: For all components from 3,000 pcs., from 25,000 pcs. without PMS surcharge (Mix it, match it)

Notice: Due to the use of recycled raw materials, colour deviations can occur in the components

Refill

Lead-free stainless steel tip
Silktech L (3.000 m), blue or black
Optional: Silktech XL, Multifill P, Multi-Gel

Packaging information

MOQ: 500 pcs.
Unit weight: 11.1 g
Packaging: 50 pcs. per foil bag (bio foil bag made of 80% renewable raw materials, 100% recyclable)
20 foil bags per carton
Weight per carton: 11.7 kg

FR

Mécanisme

Stylo à bille rétractable

Matériaux et surfaces

Pointe, corps, partie supérieure et poussoir: Plastique (rABS) finition opaque brillante, recycélé, antibactérien (ISO 22196) et antiviral (ISO 21702)
Tubes de recharge: Polypropylène recycélé (rPP)

Couleurs standards et spéciales

Pointe, corps et partie supérieure: Blanc
Poussoir: Peut être combiné en 8 couleurs
Couleurs spéciales: Pour tous les composants à partir de 3.000 pcs, à partir de 25.000 pcs sans supplément PMS (Mix it, match it)

Note: En raison de matières premières recyclées utilisées, il peut y avoir des écarts de couleur dans les composants

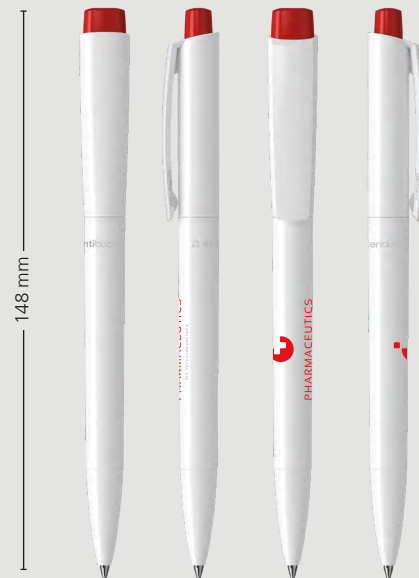
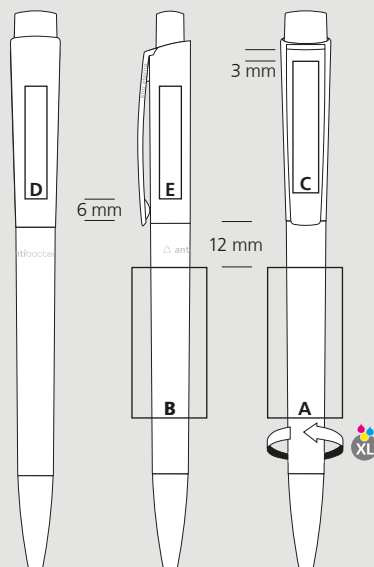
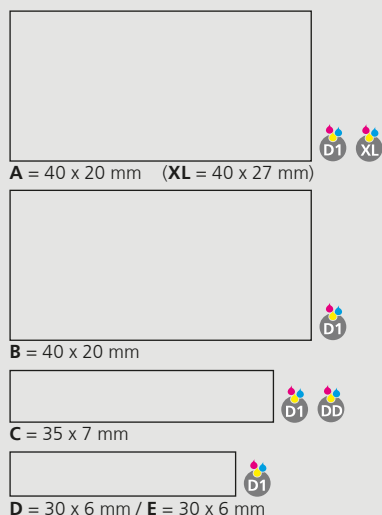
Mine

pointe en acier inoxydable sans plomb
Silktech L (3 000 m), bleu ou noir
Contre supplément: Silktech XL, Multifill P, Multi-Gel

Information d'expédition

Quantité minimum: 500 pcs
Poids individuel: 11,1 g
Emballage: 50 pcs par sachet (sachet biodégradable à base de 80% de matières premières renouvelables, 100% recyclable), 20 sachets par carton
Poids par carton: 11,7 kg

Druckflächen und Druckarten / Imprint areas and types / Zones et modes d'impression



100% Ansicht / view / vue

50% Ansicht / view / vue

Ø: 10,5 mm

klio structure®

Schreibgeräte mit Struktur

Writing instruments with structure

Instruments d'écriture avec structure



Cobra

181



Trias

182



Tailor

183 - 186

- 181 41075 Cobra structure/high gloss MMn
- 182 42662 Trias structure/transparent
- 183 41160 Tailor diamond/high gloss
- 184 41161 Tailor diamond/transparent
- 185 41163 Tailor drops/transparent
- 186 41157 Tailor OEM

Online 42661 Trias structure/high gloss

Online 41162 Tailor drops/high gloss



Structure

HIGHLIGHTS

- Schreibgeräteserie für fühlbare Markenkommunikation
- Einarbeitung prägnanter Strukturen in die Oberfläche der Schreibgeräte
- In erhabener oder geprägter Ausführung mit matten und glänzenden Elementen möglich
- Enormer Individualisierungsgrad
- Vielfältige Konfigurationsmöglichkeiten
- Made in Germany
- Produktion mit Photovoltaik und 100% Ökostrom

- Writing instruments for tactile brand communication
- Incorporation of concise structures into the surface of the products
- Raised or embossed design with matt and glossy elements possible
- Enormous degree of individualization
- Manifold configuration options
- Made in Germany
- Production with photovoltaics and 100% green electricity

- Instruments d'écriture pour une communication tactile de marque
- Réalisation de structures concises à la surface des produits
- Finition en relief ou gaufré avec des éléments mats et brillants possibles
- Un haut niveau d'individualisation
- Options de configuration polyvalentes
- Made in Germany
- Production avec photovoltaïque et 100% d'électricité verte

41075 Cobra structure/high gloss MMn

Menge	500	1.000	3.000	5.000
Preis/St.*	1,79 €	1,66 €	1,54 €	1,46 €



C / o2

U / o2



DE

Technik

Drehkugelschreiber

Materialien und Oberflächen

Spitze: Messing vernickelt
Schaft und Oberteil: Kunststoff (ABS) hochglänzend
Oberteil: Struktur in Diamantoptik
Klipp: Federstahl vernickelt
Minenröhrchen: Recyceltes Polypropylen (rPP)

Standard- und Sonderfarben

Schaft und Oberteil: aus 9 Farben kombinierbar
Sonderfarben: ab 5.000 Stück, ab 25.000 Stück ohne PMS-Zuschlag

Mine

bleifreie Edelstahlspitze
Silktech L (3.000 m), blau oder schwarz
Optional: Silktech XL, Multifill P, Multi-Gel

Versandinformationen

Mindestmenge: 500 Stück
Einzelgewicht: 14,1 g
Verpackung: 10 Stück im Polybeutel (ohne Klippdruck), 10er Einzelschutzkette (mit Klippdruck), 100 Verpackungseinheiten im Karton
Kartongewicht: 15,0 kg

EN

Technique

Twist ballpoint pen

Material and surface

Tip: Brass nickel plated
Barrel and upper barrel: plastic (ABS) high gloss
Upper barrel: structure in diamond look
Clip: Spring steel nickel plated
Refill tubes: Recycled polypropylene (rPP)

Standard and special colours

Barrel and upper barrel: can be combined in 9 colours
Special colours: from 5,000 pcs., without PMS surcharge from 25,000 pcs.

Refill

Lead-free stainless steel tip
Silktech L (3,000 m), blue or black
Optional: Silktech XL, Multifill P, Multi-Gel

Packaging information

MOQ: 500 pcs.
Unit weight: 14.1 g
Packaging: 10 pcs. per polybag (without clip imprint), strips of 10 single bags (with clip imprint), 100 packaging units per carton
Weight per carton: 15.0 kg

FR

Mécanisme

Stylo à bille pivotant

Matériaux et surfaces

Pointe: laiton nickelé
Corps et partie supérieure: plastique (ABS) finition opaque brillante
Partie supérieure: structure en aspect de diamant
Clip: acier à ressort nickelé
Tubes de recharge: Polypropylène recyclé (rPP)

Couleurs standards et spéciales

Corps et partie supérieure: peuvent être combinés en 9 couleurs
Couleurs spéciales: à partir de 5 000 pcs, sans supplément PMS à partir de 25 000 pcs

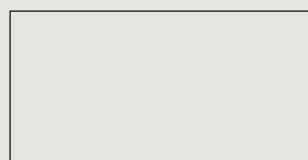
Mine

pointe en acier inoxydable sans plomb
Silktech L (3 000 m), bleu ou noir
Contre supplément: Silktech XL, Multifill P, Multi-Gel

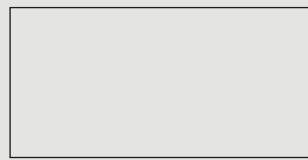
Information d'expédition

Quantité minimum: 500 pcs
Poids individuel: 14,1 g
Emballage: 10 pcs par sachet plastique (sans marquage sur clip), chaîne de 10 stylos emballés individuellement (avec marquage sur clip), 100 unités d'emballage par carton
Poids par carton: 15,0 kg

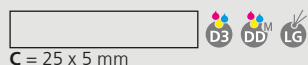
Druckflächen und Druckarten / Imprint areas and types / Zones et modes d'impression



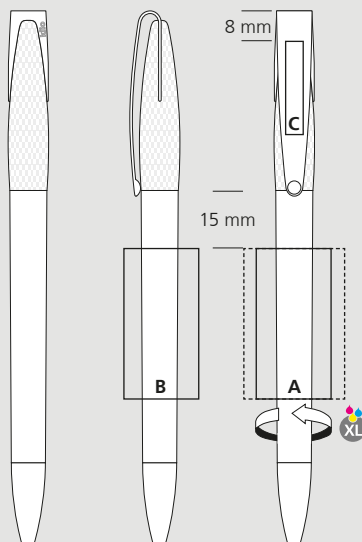
A = 40 x 20 mm (XL = 40 x 27 mm)



B = 40 x 20 mm



C = 25 x 5 mm



100% Ansicht / view / vue

50% Ansicht / view / vue

Ø: 10,0 mm

Menge	500	1.000	3.000	5.000
Preis/St.*	-	-	1,12 €	1,05 €



DTR1 / t1

DTR1 / t1



DE

Technik

Druckkugelschreiber

Materialien und Oberflächen

Schaft und Drückerklipp: Kunststoff (M-ABS) transparent
Schaft: Struktur in Tropfenoptik
Minenröhrchen: Recyceltes Polypropylen (rPP)

Standard- und Sonderfarben

Schaft und Drückerklipp: aus 13 Farben kombinierbar
Sonderfarben: ab 5.000 Stück, ab 25.000 Stück ohne PMS-Zuschlag

Mine

bleifreie Edelstahlspitze
Silktech L (3.000 m), blau oder schwarz

Versandinformationen

Mindestmenge: 3.000 Stück
Einzelgewicht: 9,0 g
Verpackung: 50 Stück im Polybeutel, 20 Polybeutel im Karton
Kartongewicht: 9,6 kg

EN

Technique

Retractable ballpoint pen

Material and surface

Barrel and push button clip: plastic (M-ABS) transparent
Barrel: structure in drop optic
Refill tubes: Recycled polypropylene (rPP)

Standard and special colours

Barrel and push button clip: can be combined in 13 colours
Special colours: from 5,000 pcs., without PMS surcharge from 25,000 pcs.

Refill

Lead-free stainless steel tip
Silktech L (3,000 m), blue or black

Packaging information

MOQ: 3,000 pcs.
Unit weight: 9.0 g
Packaging: 50 pcs. per polybag
20 polybags per carton
Weight per carton: 9.6 kg

FR

Mécanisme

Stylo à bille rétractable

Matériaux et surfaces

Corps et clip poussoir: plastique (M-ABS) transparent
Corps: structure en aspect de goutte
Tubes de recharge: Polypropylène recyclé (rPP)

Couleurs standards et spéciales

Corps et clip poussoir: peuvent être combinés en 13 couleurs
Couleurs spéciales: à partir de 5 000 pcs, sans supplément PMS à partir de 25 000 pcs

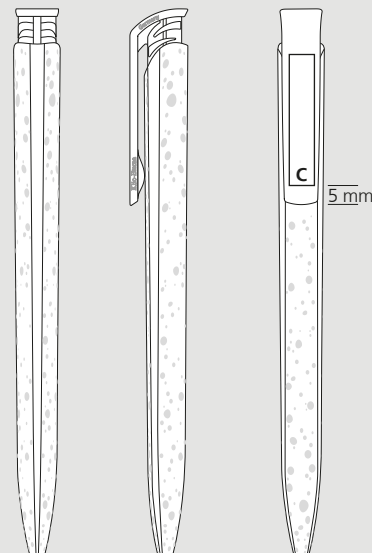
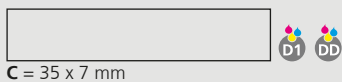
Mine

pointe en acier inoxydable sans plomb
Silktech L (3 000 m), bleu ou noir

Information d'expédition

Quantité minimum: 3 000 pcs
Poids individuel: 9,0 g
Emballage: 50 pcs dans un sachet plastique, 20 sachets plastiques par carton
Poids par carton: 9,6 kg

Druckflächen und Druckarten / Imprint areas and types / Zones et modes d'impression



100 % Ansicht / view / vue

50 % Ansicht / view / vue

Ø: 11,5 mm

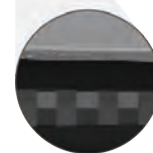
41160 Tailor diamond/high gloss

Menge	500	1.000	3.000	5.000
Preis/St.*	1,14 €	1,03 €	0,95 €	0,89 €



A / o2

C / o2



DE

Technik

Druckkugelschreiber auf Basis des Trias mit veränderter Schaftform

Materialien und Oberflächen

Schaft und Drückerklipp: Kunststoff (ABS) hochglänzend
Schaft: 3 von 6 Flächen verfügen über eine Struktur in Diamantoptik
Minenröhrchen: Recyceltes Polypropylen (rPP)

Standard- und Sonderfarben

Schaft und Drückerklipp: aus 9 Farben kombinierbar
Sonderfarben: ab 5.000 Stück, ab 25.000 Stück ohne PMS-Zuschlag

Mine

bleifreie Edelstahlspitze
Silktech L (3.000 m), blau oder schwarz

Versandinformationen

Mindestmenge: 500 Stück
Einzelgewicht: 9,8 g
Verpackung: 50 Stück im Polybeutel, 20 Polybeutel im Karton
Kartongewicht: 10,4 kg

EN

Technique

Trias-based retractable ballpoint pen with a modified barrel shape

Material and surface

Barrel and push button clip: lastic (ABS) high gloss
Barrel: 3 of 6 surfaces have a structure in diamond optic
Refill tubes: Recycled polypropylene (rPP)

Standard and special colours

Barrel and push button clip: can be combined in 9 colours
Special colours: from 5,000 pcs., without PMS surcharge from 25,000 pcs.

Refill

Lead-free stainless steel tip
Silktech L (3,000 m), blue or black

Packaging information

MOQ: 500 pcs.
Unit weight: 9.8 g
Packaging: 50 pcs. per polybag
20 polybags per carton
Weight per carton: 10.4 kg

FR

Mécanisme

Stylo à bille rétractable à base de Tailor avec le corps modifié

Matériaux et surfaces

Corps et clip poussoir: plastique (ABS) finition opaque brillante
Corps: 3 des 6 surfaces ont une structure en aspect de diamant
Tubes de recharge: Polypropylène recyclé (rPP)

Couleurs standards et spéciales

Corps et clip poussoir: peuvent être combinés en 9 couleurs
Couleurs spéciales: à partir de 5 000 pcs, sans supplément PMS à partir de 25 000 pcs

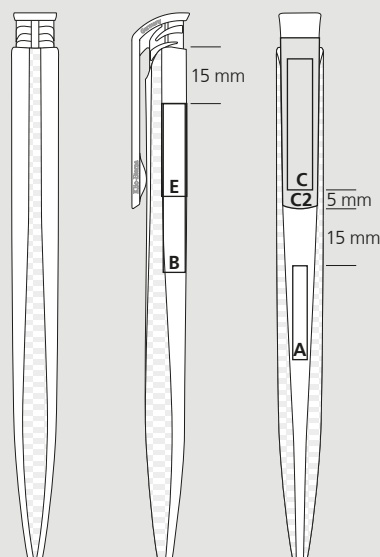
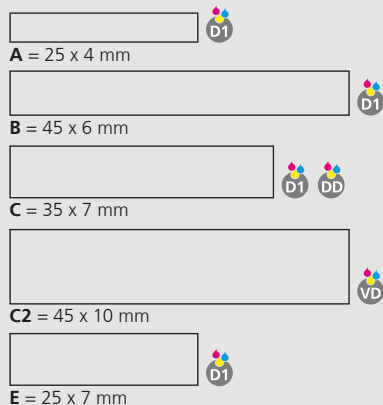
Mine

pointe en acier inoxydable sans plomb
Silktech L (3 000 m), bleu ou noir

Information d'expédition

Quantité minimum: 500 pcs
Poids individuel: 9,8 g
Emballage: 50 pcs dans un sachet plastique, 20 sachets plastiques par carton
Poids par carton: 10,4 kg

Druckflächen und Druckarten / Imprint areas and types / Zones et modes d'impression



145 mm

100% Ansicht / view / vue

50% Ansicht / view / vue

Ø: 11,5 mm

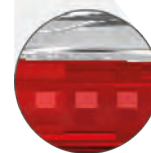
41161 Tailor diamond/transparent

Menge	500	1.000	3.000	5.000
Preis/St.*	1,23 €	1,12 €	1,03 €	0,97 €



HTR1 / t3

GTR / t3



DE

Technik

Druckkugelschreiber auf Basis des Trias mit veränderter Schaftform

Materialien und Oberflächen

Schaft und Drückerklipp: Kunststoff (M-ABS) transparent
Schaft: 3 von 6 Flächen verfügen über eine Struktur in Diamantoptik
Minenröhrchen: Recyceltes Polypropylen (rPP)

Standard- und Sonderfarben

Schaft und Drückerklipp: aus 8 Farben kombinierbar
Sonderfarben: ab 5.000 Stück, ab 25.000 Stück ohne PMS-Zuschlag

Mine

bleifreie Edelstahlspitze
Silktech L (3.000 m), blau oder schwarz

Versandinformationen

Mindestmenge: 500 Stück
Einzelgewicht: 9,9 g
Verpackung: 50 Stück im Polybeutel, 20 Polybeutel im Karton
Kartongewicht: 10,5 kg

EN

Technique

Trias-based retractable ballpoint pen with a modified barrel shape

Material and surface

Barrel and push button clip: plastic (M-ABS) transparent
Barrel: 3 of 6 surfaces have a structure in diamond optic
Refill tubes: Recycled polypropylene (rPP)

Standard and special colours

Barrel and push button clip: can be combined in 8 colours
Special colours: from 5,000 pcs., without PMS surcharge from 25,000 pcs.

Refill

Lead-free stainless steel tip
Silktech L (3,000 m), blue or black

Packaging information

MOQ: 500 pcs.
Unit weight: 9.9 g
Packaging: 50 pcs. per polybag, 20 polybags per carton
Weight per carton: 10.5 kg

FR

Mécanisme

Stylo à bille rétractable à base de Tailor avec le corps modifié

Matériaux et surfaces

Corps et clip poussoir: plastique (M-ABS) transparent
Corps: 3 des 6 surfaces ont une structure en aspect de diamant
Tubes de recharge: Polypropylène recyclé (rPP)

Couleurs standards et spéciales

Corps et clip poussoir: peuvent être combinés en 8 couleurs
Couleurs spéciales: à partir de 5 000 pcs, sans supplément PMS à partir de 25 000 pcs

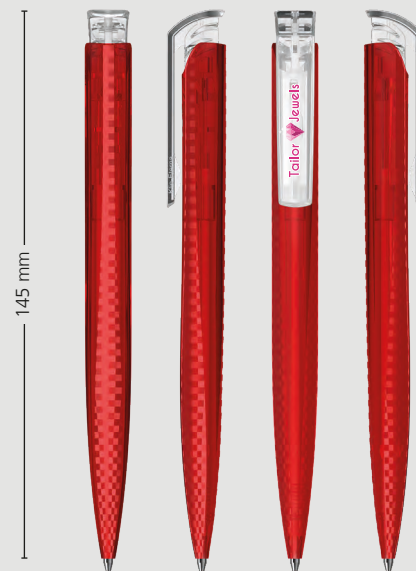
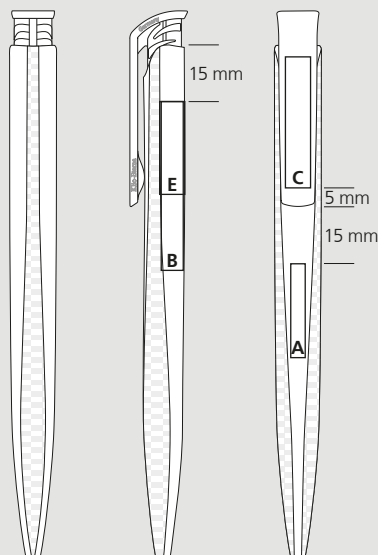
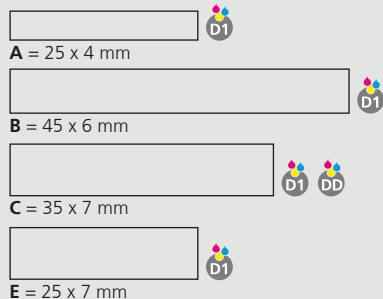
Mine

pointe en acier inoxydable sans plomb
Silktech L (3 000 m), bleu ou noir

Information d'expédition

Quantité minimum: 500 pcs
Poids individuel: 9,9 g
Emballage: 50 pcs dans un sachet plastique, 20 sachets plastiques par carton
Poids par carton: 10,5 kg

Druckflächen und Druckarten / Imprint areas and types / Zones et modes d'impression



100 % Ansicht / view / vue

50 % Ansicht / view / vue

Ø: 11,5 mm

*UVP inkl. 1c Druck / *RRP incl. 1c printing / *Prix de vente conseillé, impression 1c inclus

Arca, Boa, Cobra, Jona, Klux, Push, Qube, Rodeo, Tecto, Trias, Zeno, Bio, Recycling, Despen, Floflex, Turnus, Twista, Protect, Tailor, Aura, Cello, Flute, Icy, I-roq, Snooker, Unique, Etuis

41163 Tailor drops/transparent

Menge	500	1.000	3.000	5.000
Preis/St.*	1,28 €	1,17 €	1,08 €	1,02 €



DE

Technik

Druckkugelschreiber auf Basis des Trias mit rundem Vorderteil

Materialien und Oberflächen

Schaft und Drückerklipp: Kunststoff (M-ABS) transparent
Schaft: Struktur in Tropfenoptik
Minenröhrchen: Recyceltes Polypropylen (rPP)

Standard- und Sonderfarben

Spitze, Schaft und Drückerklipp: aus 8 Farben kombinierbar
Sonderfarben: ab 5.000 Stück, ab 25.000 Stück ohne PMS-Zuschlag

Mine

bleifreie Edelstahlspitze
Silktech L (3.000 m), blau oder schwarz
Optional: Silktech XL, Multifill P, Multi-Gel

Versandinformationen

Mindestmenge: 500 Stück
Einzelgewicht: 8,5 g
Verpackung: 50 Stück im Polybeutel, 20 Polybeutel im Karton
Kartongewicht: 9,1 kg

EN

Technique

Retractable ballpoint pen based on the Trias with round front part

Material and surface

Tip, barrel and push button clip: plastic (M-ABS) transparent
Barrel: structure in drop optic
Refill tubes: Recycled polypropylene (rPP)

Standard and special colours

Tip, barrel and push button clip: can be combined in 8 colours
Special colours: from 5,000 pcs., without PMS surcharge from 25,000 pcs.

Refill

Lead-free stainless steel tip
Silktech L (3,000 m), blue or black
Optional: Silktech XL, Multifill P, Multi-Gel

Packaging information

MOQ: 500 pcs.
Unit weight: 8.5 g
Packaging: 50 pcs. per polybag
20 polybags per carton
Weight per carton: 9.1 kg

FR

Mécanisme

Stylo à bille basé sur le modèle Trias avec un embout rond

Matériaux et surfaces

Pointe, corps et clip poussoir: plastique (M-ABS) transparent
Corps: structure en aspect de goutte
Tubes de recharge: Polypropylène recyclé (rPP)

Couleurs standards et spéciales

Pointe, corps et clip poussoir: peuvent être combinés en 8 couleurs
Couleurs spéciales: à partir de 5 000 pcs, sans supplément PMS à partir de 25 000 pcs

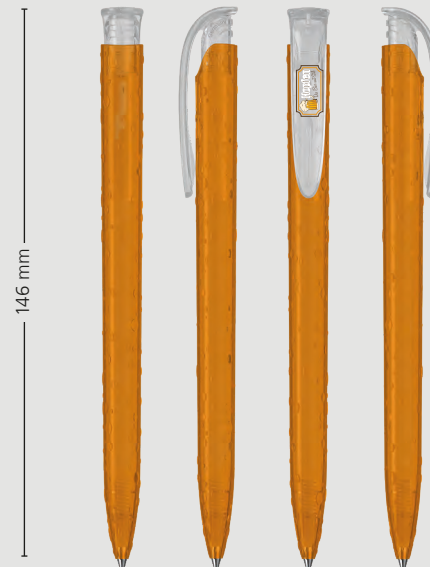
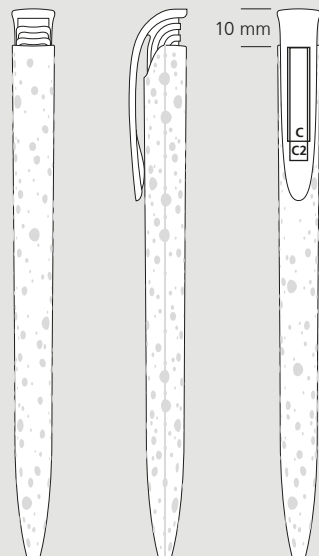
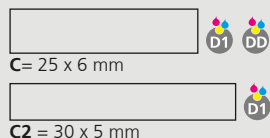
Mine

pointe en acier inoxydable sans plomb
Silktech L (3 000 m), bleu ou noir
Contre supplément: Silktech XL, Multifill P, Multi-Gel

Information d'expédition

Quantité minimum: 500 pcs
Poids individuel: 8,5 g
Emballage: 50 pcs par sachet plastique, 20 sachets plastiques par carton
Poids par carton: 9,1kg

Druckflächen und Druckarten / Imprint areas and types / Zones et modes d'impression



100 % Ansicht / view / vue

50 % Ansicht / view / vue

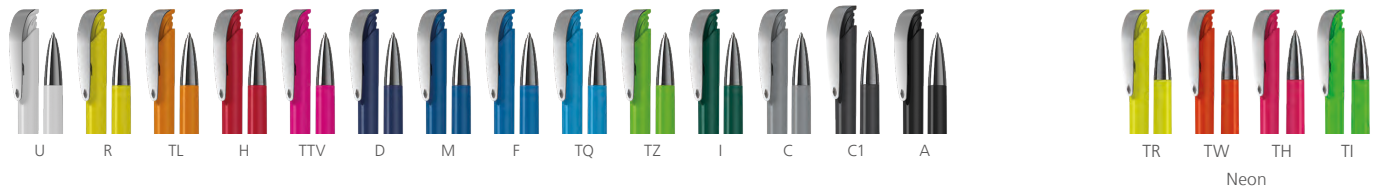
Ø: 11,5 mm



Beispielabbildung / illustrative example / illustration exemplaire

U / o5

U / o5



DE

Technik

Individualisierbarer Druckkugelschreiber

Individuelle Formgebung

Rund, kantig, elliptisch im Rahmen der technischen Möglichkeiten, bestehend aus 2 – 4 Bauteilen

Materialien und Oberflächen

Spitze: Kunststoff (ABS/M-ABS) oder Messing vernickelt/satiniert
 Schaft und Drücker: Kunststoff (ABS/M-ABS), matt
 Klipp: Kunststoff (ABS/M-ABS) oder Federstahl vernickelt/satiniert
 Schaft: Individuelle Struktur (Logo/Markenzeichen) erhaben oder geprägt in die Oberfläche eingearbeitet, matte und glänzende Flächen

Standard- und Sonderfarben

Spitze, Schaft, Klipp und Drücker: aus 18 bzw. 14 Farben kombinierbar
 Sonderfarben: ab 5.000 Stück, ab 25.000 Stück ohne PMS-Zuschlag

Mine

Hochwertige Silktechminen

Versandinformationen

Mindestmenge: 3.000 Stück

EN

Technique

Customizable retractable ballpoint pen

Individual shape

Round, edged, elliptical within certain technical limitations, consisting of 2 – 4 components

Materials and surfaces

Tip: plastic (ABS/M-ABS) or brass nickel/satin plated
 Barrel and push button: plastic (ABS/M-ABS), matt
 Clip: plastic (ABS/M-ABS) or spring steel nickel/satin plated
 Barrel: individual structure (logo/trademark), embossed or highlighted, matt or glossy surfaces

Standard and special colours

Tip, barrel, clip and push button: can be combined in 18 or 14 colours
 Special colours: from 5,000 pcs., from 25,000 pcs. without PMS surcharge

Refill

High quality Silktech refills

Packaging information

MOQ: 3,000 pcs.

FR

Mécanisme

Stylo à bille rétractable personnalisable

Forme individuelle

Rond, angulaire, elliptique dans la mesure des possibilités techniques avec de 2 – 4 composants

Matériaux et surfaces

Pointe: plastique (ABS/M-ABS) ou laiton nickelé/satiné
 Corps et poussoir: plastique (ABS/M-ABS), mat
 Clip: plastique (ABS/M-ABS) ou acier à ressort nickelé/satiné
 Corps: structure individuelle (logo/droit des marques), en relief ou gaufré, surfaces mates ou brillantes.

Couleurs standard et spéciales

Pointe, corps, clip et poussoir: peuvent être combinés à partir de 18 ou 14 couleurs
 Couleurs spéciales: à partir de 5 000 pièces, à partir de 25 000 pièces sans surcharge PMS

Mine

Mines Silktech de haute qualité

Information d'expédition

Quantité minimum: 3 000 pcs

Druckflächen und Druckarten - Beispiel / Imprint areas and types - Example / Zones et modes d'impression - Exemple

Hinweis:

Anzahl und Größe der Druckflächen ist abhängig von der gewählten Zusammenstellung des Individualprodukts.

Maße sind abhängig von der technischen Umsetzung des Kugelschreibers

Note:

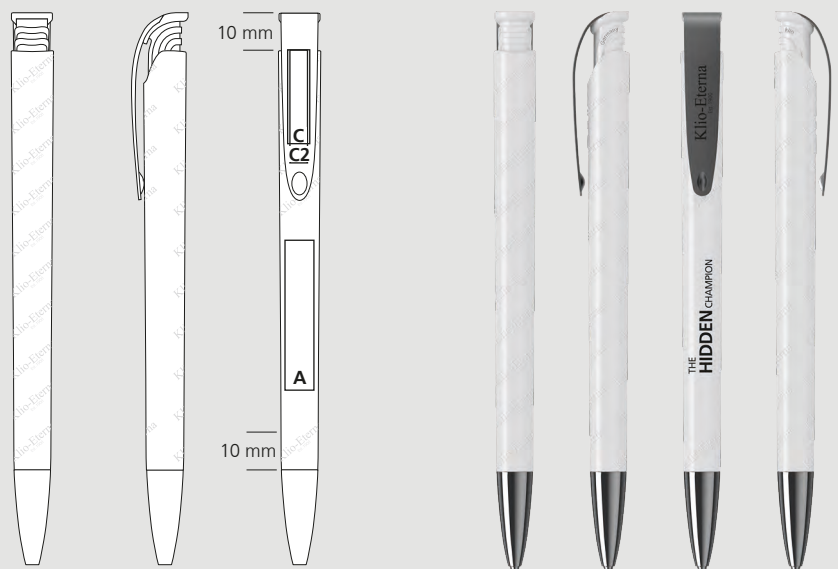
Number and size of the imprint areas depend on the composition of the individual product.

Dimensions depends on the technical realisation of the ballpoint pen.

À noter:

Quantité et dimensions de surfaces d'impression dépendent de la composition du produit choisi.

Les dimensions dépendent de la réalisation technique du stylo à bille.



100 % Ansicht / view / vue

50 % Ansicht / view / vue

klio trade[®]

Schreibgeräte aus kontrolliertem Handel

Writing instruments from controlled trading

Instruments d'écriture du commerce contrôlé

Klio-Eterna

Est. 1900



Aura 189-191



Cello 193-195



Flute 197 - 202



Icy 203-207



I-roq 209 - 214



Snooker 215 - 219



Unique 221 - 226



Aura

HIGHLIGHTS

- Druckkugelschreiber in klassischem Design
- Metallschreibgerät
- Schlanke Formgebung
- Eleganter und dezenter Klipp
- Tolle Metall-Effekte durch gestanzte Griffzone
- Große Werbeflächen auf dem Schaft
- Geringe Mindestmengen

- Retractable ballpoint pen in a classic design
- Metal pen
- Slim shape
- Elegant and subtle clip
- Special metal effects thanks to embossed grip zone
- Large advertising spaces on the barrel
- Small minimum order quantities

- Stylo à bille rétractable en design classique
- Instrument d'écriture métallique
- Design fin
- Clip élégant et discret
- Effets métalliques exceptionnels grâce à la zone de préhension estampée
- Grands espaces publicitaires sur le corp
- Petites quantités minimales



YM / m11



DE

Technik

Druckkugelschreiber

Materialien und Oberflächen

Spitze: Messing glanzverchromt
 Schaft: Aluminium lackiert
 Drücker: Messing glanzverchromt
 Klipp: Federstahl glanzverchromt
 Minenröhrchen: Recyceltes Polypropylen (rPP)

Standard- und Sonderfarben

Schaft: in 6 Farben erhältlich
 Sonderfarben: ab 10.000 Stück, ab 25.000 Stück ohne PMS-Zuschlag

Mine

bleifreie Edelstahlspitze
 Silktech L (3.000 m), blau
 Optional: Silktech L (schwarz), Silktech XL, Multifill P

Versandinformationen

Mindestmenge: 100 Stück
 Einzelgewicht: 14,3 g
 Verpackung: 10er Einzelschutzkette,
 50 Einzelschutzketten im Karton
 Kartongewicht: 7,5 kg

EN

Technique

Retractable ballpoint pen

Material and surface

Tip: brass chrome plated
 Barrel: aluminium lacquered
 Push button: Brass chrome plated
 Clip: spring steel chrome plated
 Refill tubes: Recycled polypropylene (rPP)

Standard and special colours

Barrel: available in 6 colours
 Special colours: from 10,000 pcs., without PMS
 surcharge from 25,000 pcs.

Refill

Lead-free stainless steel tip
 Silktech L (3,000 m), blue
 Optional: Silktech L (black), Silktech XL, Multifill P

Packaging information

MOQ: 100 pcs.
 Unit weight: 14.3 g
 Packaging: strip of 10 poly sleeves
 50 strips of poly sleeves per carton
 Weight per carton: 7.5 kg

FR

Mécanisme

Stylo à bille rétractable

Matériaux et surfaces

Pointe: laiton chromé brillant
 Corps: laqué en aluminium
 Poussoir: laiton chromé brillant
 Clip: acier à ressort chromé brillant
 Tubes de recharge: Polypropylène recyclé (rPP)

Couleurs standards et spéciales

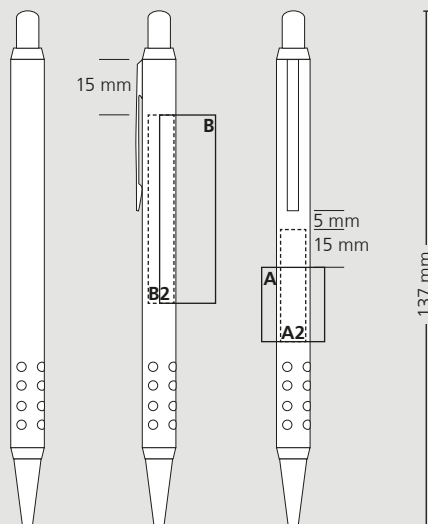
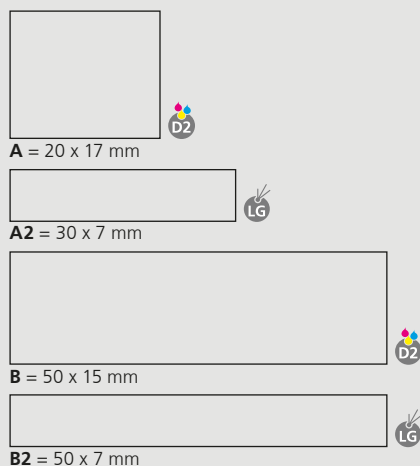
Corps: disponible en 6 couleurs
 Couleur spéciale: à partir de 10 000 pcs,
 sans supplément PMS à partir de 25 000 pcs

Mine

pointe en acier inoxydable sans plomb
 Silktech L (3 000 m), bleu
 Contre supplément: Silktech L (noir), Silktech XL,
 Multifill P

Information d'expédition

Quantité minimum: 100 pcs
 Poids individuel: 14,3 g
 Emballage: chaîne de 10 stylos emballés
 individuellement, 50 chaînes par carton
 Poids par carton: 7,5 kg

Druckflächen und Druckarten / Imprint areas and types / Zones et modes d'impression

100% Ansicht / view / vue

50% Ansicht / view / vue

Ø: 9,0 mm



Faszination Metall

Metallisch glänzende Oberflächen verleihen jedem Schreibgerät besondere Wertigkeit und einen Hauch von Eleganz.

Metallic-Effekte sind ein hervorragendes Mittel, um unterschiedliche Emotionen anzusprechen. Kupfertöne strahlen Wärme aus, Chrom hingegen erscheint kühl und klinisch, während Gold Luxus und Reichtum vermittelt. Matte Elemente unterstreichen moderne Designs, glänzende Applikationen wirken eher traditionell und edel.

Unser breites Sortiment an Metallschreibgeräten und Kunststoffkugelschreibern in Metalloptik verschafft Ihnen den glänzenden Auftritt, den Sie sich wünschen.

The fascination of metal

Shiny metal surfaces give each writing instrument a special value and a touch of elegance.

Metallic effects are an excellent way to evoke different emotions. Copper tones radiate warmth whilst chrome appears cool and clinical, gold suggests luxury and richness. Matt elements underline modern designs, bright applications tend to look more traditional and noble.

Our wide range of metal and 'metallic look' plastic writing instruments ensure success for the image you are projecting.

La fascination du métal

Des surfaces métalliques brillantes confèrent à chaque instrument d'écriture une valeur particulière et une touche d'élégance.

Des effets métalliques sont une excellente façon pour donner différentes émotions. Les tons cuivrés dégagent de la chaleur. Tandis que le chrome semble frais et clinique, l'or transmet le luxe et la richesse. Des éléments mats soulignent des designs modernes, des applications brillantes ont tendance à paraître plus traditionnelles et nobles.

Notre large gamme d'instruments d'écriture en métal et de stylos à bille en plastique en optique métallique vous donne la présence éclatante que vous désirez.



Cello

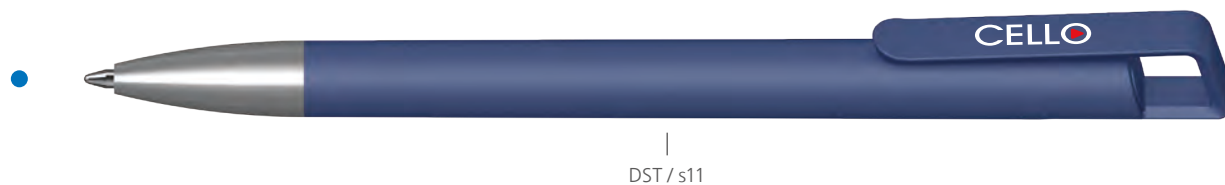
HIGHLIGHTS

- Druckkugelschreiber in puristischem Design
- Pfiffiges Klippdesign
- Softtouch-Lackierung
- Große Werbeflächen
- Attraktives Preis-Leistungsverhältnis

- Retractable ballpoint pen in a puristic design
- Smart clip design
- Softtouch lacquering
- Large advertising spaces
- Attractive price-performance ratio

- Stylo à bille rétractable en design puriste
- Design de clip particulier
- Vernis softtouch
- Grands espaces publicitaires
- Rapport qualité-prix attrayant

Menge	500	1.000	3.000	5.000
Preis/St.*	1,22 €	1,11 €	1,02 €	0,95 €



DST / s11



DE

Technik

Druckkugelschreiber

Materialien und Oberflächen

Spitze: Messing mattverchromt
 Schaft und Klipp: Kunststoff (ABS),
 gummierte Softtouch-Oberfläche
 Minenröhrchen: Recyceltes Polypropylen (rPP)

Standard- und Sonderfarben

Kugelschreiber: in 4 Farben erhältlich
 Sonderfarben: ab 20.000 Stück, ab 25.000 Stück
 ohne PMS-Zuschlag

Mine

bleifreie Edelstahlspitze
 Silktech L (3.000 m), blau
 Optional: Silktech L (schwarz), Silktech XL, Multifill P

Versandinformationen

Mindestmenge: 500 Stück
 Einzelgewicht: 11,4 g
 Verpackung: 25 Stück im Polybeutel,
 40 Polybeutel im Karton
 Kartongewicht: 12,0 kg

EN

Technique

Retractable ballpoint pen

Material and surface

Tip: brass matt chrome
 Barrel and clip: plastic (ABS),
 rubberised softtouch surface
 Refill tubes: Recycled polypropylene (rPP)

Standard and special colours

Ballpoint pen: available in 4 colours
 Special colours: from 20,000 pcs., without PMS
 surcharge from 25,000 pcs.

Refill

Lead-free stainless steel tip
 Silktech L (3,000 m), blue
 Optional: Silktech L (black), Silktech XL, Multifill P

Packaging information

MOQ: 500 pcs.
 Unit weight: 11.4 g
 Packing unit: 25 pcs. per polybag
 40 polybags per carton
 Carton weight: 12.0 kg

FR

Mécanisme

Stylo à bille rétractable

Matériaux et surfaces

Pointe: laiton chromé mat
 Corps et clip: plastique (ABS),
 surface softtouch caoutchouc
 Tubes de recharge: Polypropylène recyclé (rPP)

Couleurs standards et spéciales

Corps et clip: disponible en 4 couleurs
 Couleurs spéciales: à partir de 20 000 pcs,
 supplément PMS à partir de 25 000 pcs

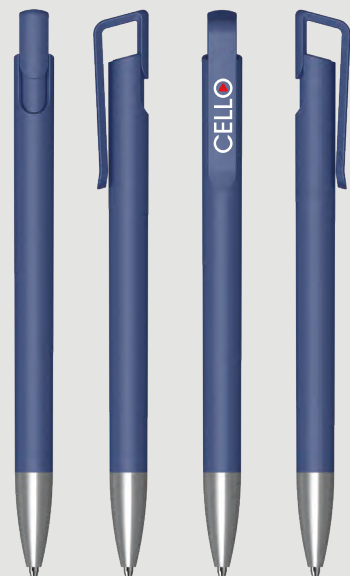
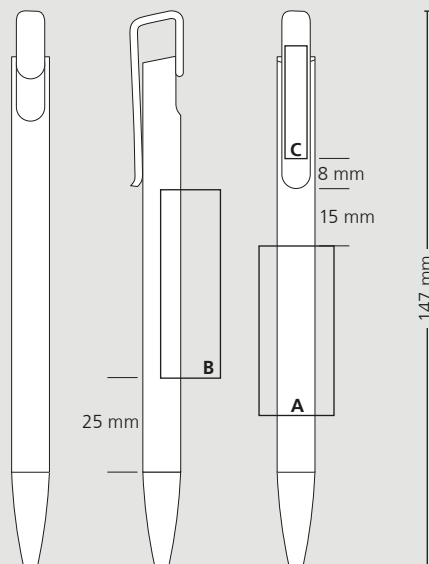
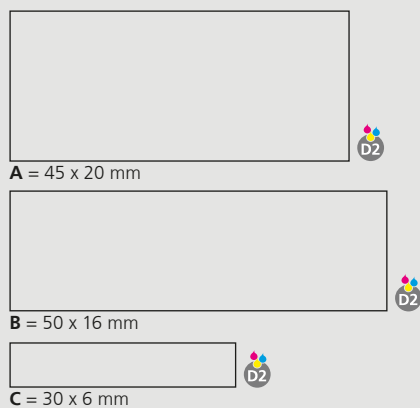
Mine

pointe en acier inoxydable sans plomb
 Silktech L (3 000 m), bleu
 Contre supplément: Silktech L (noir), Silktech XL,
 Multifill P

Information d'expédition

Quantité minimum: 500 pcs
 Poids individuel: 11,4 g
 Emballage: 25 pcs dans un sachet plastique,
 40 sachets plastiques par carton
 Poids du carton: 12,0 kg

Druckflächen und Druckarten / Imprint areas and types / Zones et modes d'impression



100 % Ansicht / view / vue

50 % Ansicht / view / vue

Ø: 10,5 mm

Raum für Visionen
Space for visions
Espace pour les visions

Handelsware
„Designed in Germany“

Seit über 120 Jahren konzentrieren wir uns auf unsere Kernkompetenz, die Herstellung von Markenschreibgeräten „Made in Germany“.

Neben der Eigenproduktion von hochwertigen Kunststoffkugelschreibern für die Werbemittelbranche betreiben wir aktiv den Import von Handelsware, vorwiegend aus dem Metallschreibgeräte-Segment.

Als Spezialisten behalten wir dabei die Anforderungen des Marktes stets im Blick und achten besonders auf die Verarbeitung der Produkte. Dies gewährleisten wir, indem wir nahezu jede Importware gemeinsam mit unseren Lieferanten für den europäischen Markt anpassen. So erhalten unsere Kunden hochwertige Metallschreibgeräte „Designed in Germany“ zu attraktiven Preisen.

Zudem sichern wir durch regelmäßige Besuche bei unseren Handelspartnern die Produktions- und Arbeitsbedingungen vor Ort und garantieren so die Einhaltung ethischer Standards sowie ein stabiles Produktangebot.

Trading goods
“Designed in Germany“

For more than 120 years we have been concentrating on our core competence, the production of brand writing instruments “Made in Germany”

In addition to producing our own high-quality plastic pens for the advertising industry we are also importers of merchandise for resale, mainly from the metal writing instrument segment.

As specialists, we always have the requirements of the market in mind and pay particular attention to the quality of the goods. This is guaranteed by adapting each imported product to European standards in tight cooperation with our suppliers. We thus make sure our customers receive high-quality metal writing instruments „Designed in Germany“ at attractive prices.

Furthermore, regular visits to our partners abroad ensure that production and working conditions on site are maintained and comply to ethical standards.

Marchandise d'importation
„Designed in Germany“

Depuis plus de 120 ans, nous nous concentrons sur notre compétence fondamentale qui est la fabrication d'instruments d'écriture de marque „Made in Germany“.

A part de notre propre production de stylos à bille en plastique de haute qualité pour l'industrie publicitaire, nous importons activement des produits commerciaux, principalement des instruments d'écriture en métal.

En tant que spécialistes, nous prenons toujours compte des exigences du marché et portons une attention particulière au traitement des produits. Nous le garantissons en adaptant ensemble avec nos fournisseurs chaque produit au marché européen. Ainsi, nos clients reçoivent des instruments d'écriture en métal de haute qualité „Designed in Germany“ à des prix attractifs.

En outre, des visites régulières chez nos partenaires commerciaux nous assurons le respect des conditions de production et de travail sur site, garantissant ainsi le respect des normes éthiques et une gamme de produits stable.

- 199 60280 Flute stylus metal PP
- 200 60281 Flute rollerball metal PP
- 201 60282 Flute stylus softtouch PPs
- 202 60283 Flute rollerball softtouch PPs



Flute

HIGHLIGHTS

- Druckkugelschreiber oder Rollerball in geradlinigem Design
- Komfortable Stylus-Spitze
- Hochwertig eloxierte Metall- oder gummierte Softtouch-Oberfläche
- Große Werbeflächen

- Retractable ballpoint pen or rollerball in a straight design
- Comfortable stylus tip
- High-quality anodised metal or rubberised softtouch surface
- Large advertising spaces

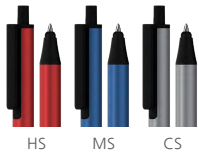
- Stylo à bille rétractable ou roller en design droit
- Pointe stylet agréable
- Surface en métal inodisée ou gommée softtouch
- Grands espaces publicitaires

60280 Flute stylus metal PP

Menge	500	1.000	3.000	5.000
Preis/St.*	1,86 €	1,72 €	1,60 €	1,51 €



HS / m12



DE

Technik

Druckkugelschreiber mit Stylus-Spitze

Materialien und Oberflächen

Spitze: Kunststoff (ABS) matt
Schaft: Aluminium eloxiert
Klipp und Drücker: Kunststoff (ABS), matt
Minenröhrchen: Recyceltes Polypropylen (rPP)

Standard- und Sonderfarben

Schaft: erhältlich in 3 eloxierten Farben
Klipp und Drücker: schwarz

Mine

bleifreie Edelstahlspitze
Silktech L (3.000 m), blau
Optional: Silktech L (schwarz)

Versandinformationen

Mindestmenge: 500 Stück
Einzelgewicht: 16,4 g
Verpackung: 10er Einzelschutzkette,
50 Einzelschutzketten im Karton
Kartongewicht: 8,7 kg

EN

Technique

Retractable ballpoint pen with stylus tip

Material and surface

Tip: plastic (ABS), matt
Barrel: aluminium anodised
Clip and push button: plastic (ABS), matt
Refill tubes: Recycled polypropylene (rPP)

Standard and special colours

Barrel: available in 3 anodised colours
Clip and push button: black

Refill

Lead-free stainless steel tip
Silktech L (3,000 m), blue
Optional: Silktech L (black)

Packaging information

MOQ: 500 pcs
Unit weight: 16.4 g
Packaging: Strip of 10 poly sleeves
50 strips of poly sleeves per carton
Weight per carton: 8.7 kg

FR

Mécanisme

Stylo à bille rétractable avec pointe stylet agréable

Matériaux et surfaces

Pointe: plastique (ABS), mat
Corps: aluminium anodisé
Clip et poussoir: plastique (ABS), mat
Tubes de recharge: Polypropylène recyclé (rPP)

Couleurs standards et spéciales

Corps: disponible en 3 couleurs anodisées
Clip et poussoir: noir

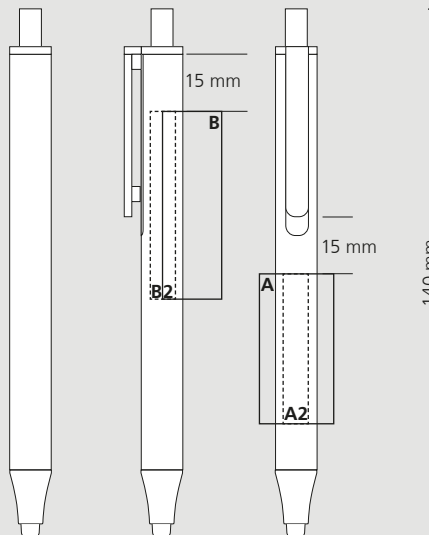
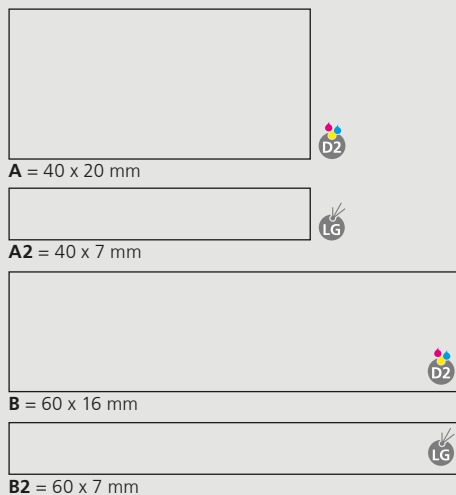
Mine

pointe en acier inoxydable sans plomb
Silktech L (3 000 m), bleu
Contre supplément: Silktech L (noir)

Information d'expédition

Quantité minimum: 500 pcs
Poids individuel: 16,4 g
Emballage: chaîne de 10 stylos emballés
individuellement
50 chaînes par carton
Poids par carton: 8,7 kg

Druckflächen und Druckarten / Imprint areas and types / Zones et modes d'impression



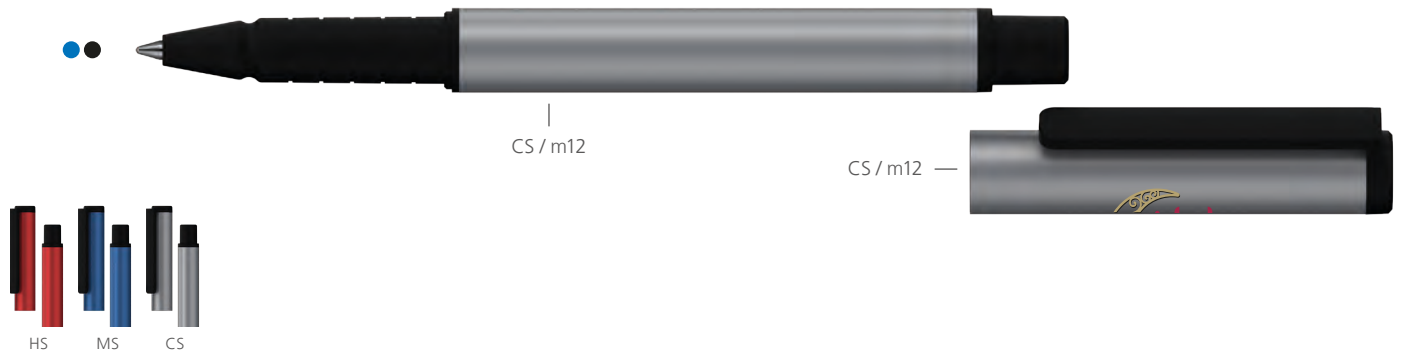
100 % Ansicht / view / vue

50 % Ansicht / view / vue

Ø: 11,0 mm

60281 Flute rollerball metal PP

Menge	500	1.000	3.000	5.000
Preis/St.*	3,20 €	3,01 €	2,83 €	2,68 €



DE

Technik
Tintenroller

Materialien und Oberflächen

Kappe und Schaft: Aluminium eloxiert
Griffzone: Kunststoff (ABS) matt
Klipp: Kunststoff (ABS)

Standard- und Sonderfarben

Kappe und Schaft: erhältlich in 3 eloxierten Farben
Griffzone: schwarz
Klipp: schwarz

Mine

Rollerballmine RO-S (600 - 800 m), blau oder schwarz

Versandinformationen

Mindestmenge: 500 Stück
Einzelgewicht: 18,1 g
Verpackung: 10er Einzelschutzkette,
50 Einzelschutzketten im Karton
Kartongewicht: 9,6 kg

EN

Technique
Rollerball pen

Material and surface

Cap and Barrel: aluminium anodised
Grip zone: plastic (ABS), matt
Clip: plastic (ABS), matt

Standard and special colours

Cap and barrel: available in 3 anodised colours
Grip zone: black
Clip: black

Refill

Rollerball refill RO-S (600 - 800 m), blue or black

Packaging information

MOQ: 500 pcs.
Unit weight: 18.1 g
Packaging: Strip of 10 poly sleeves
50 strips of poly sleeves per carton
Weight per carton: 9.6 kg

FR

Mécanisme
Roller

Matériaux et surfaces

Capuchon et corps: aluminium anodisé
Grip: plastique (ABS), mat
Clip: plastique (ABS), mat

Couleurs standards et spéciales

Capuchon et corps: disponible en 3 couleurs anodisées
Grip: noir
Clip: noir

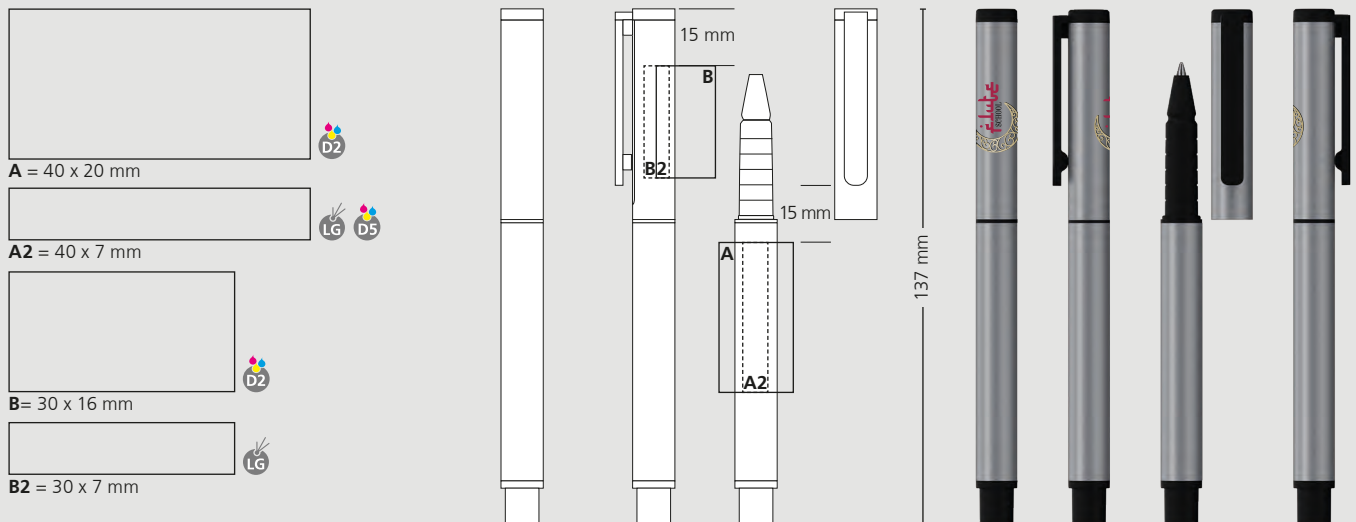
Mine

Recharge mine roller RO-S (600 - 800 m), bleu ou noir

Information d'expédition

Quantité minimum: 500 pcs
Poids individuel: 18,1 g
Emballage: chaîne de 10 stylos emballés individuellement, 50 chaînes par carton
Poids par carton: 9,6 kg

Druckflächen und Druckarten / Imprint areas and types / Zones et modes d'impression



100 % Ansicht / view / vue

50 % Ansicht / view / vue

Ø: 11,0 mm

*UVP inkl. 1c Druck / *RRP incl. 1c printing / *Prix de vente conseillé, impression 1c inclus

- Aura
- Boa
- Cobra
- Jona
- Klix
- Push
- Qube
- Rodeo
- Tecto
- Trias
- Zeno
- Bio
- Recycling
- Desken
- Floflex
- Turnus
- Twista
- Protect
- Structure
- Cello
- Flute
- Icy
- I-roq
- Snooker
- Unique
- Etlis

60282 Flute stylus softtouch PPs

Menge	500	1.000	3.000	5.000
Preis/St.*	2,07€	1,92 €	1,80 €	1,69 €



AST / s13



AST

DE

Technik

Druckkugelschreiber mit Stylus-Spitze

Materialien und Oberflächen

Spitze: Kunststoff (ABS) silber lackiert
 Schaft: Aluminium, gummierte Softtouch-Oberfläche
 Klipp und Drücker: Kunststoff (ABS) silber lackiert
 Minenröhrchen: Recyceltes Polypropylen (rPP)

Standard- und Sonderfarben

Spitze: silber
 Schaft: schwarz
 Klipp und Drücker: silber

Mine

bleifreie Edelstahlspitze
 Silktech L (3.000 m), blau
 Optional: Silktech L (schwarz)

Versandinformationen

Mindestmenge: 500 Stück
 Einzelgewicht: 16,3 g
 Verpackung: 10er Einzelschutzkette,
 50 Einzelschutzketten im Karton
 Kartongewicht: 9,2 kg

EN

Technique

Retractable ballpoint pen with stylus tip

Material and surface

Tip: plastic (ABS) silver lacquered
 Barrel: aluminium, rubberised softtouch surface
 Clip and push button: plastic (ABS) silver lacquered
 Refill tubes: Recycled polypropylene (rPP)

Standard and special colours

Tip: silver
 Barrel: black
 Clip and push button: silver

Refill

Lead-free stainless steel tip
 Silktech L (3,000 m), blue
 Optional: Silktech L (black)

Packaging information

MOQ: 500 pcs.
 Unit weight: 16.3 g
 Packaging: strip of 10 poly sleeves
 50 strips of poly sleeves per carton
 Weight per carton: 9.2 kg

FR

Mécanisme

Stylo à bille rétractable avec pointe stylet agréable

Matériaux et surfaces

Pointe: plastique (ABS) laqué argent
 Corps: aluminium, surface softtouch caoutchouc
 Clip et poussoir: plastique (ABS) laqué argent
 Tubes de recharge: Polypropylène recyclé (rPP)

Couleurs standards et spéciales

Pointe: argent
 Corps: noir
 Clip et poussoir: argent

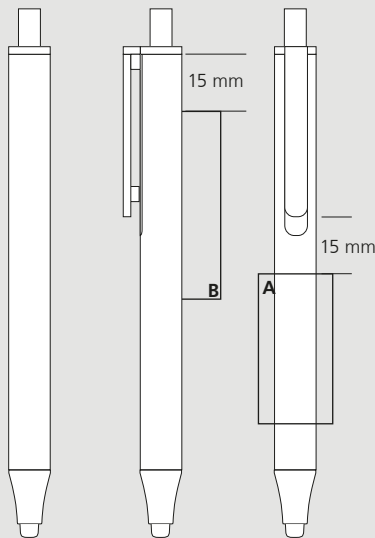
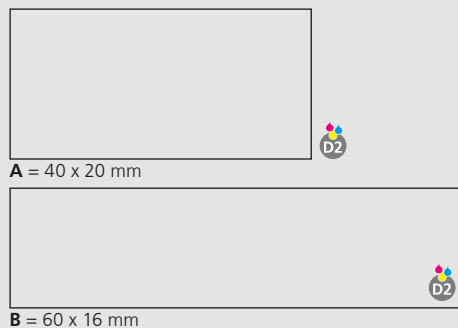
Mine

pointe en acier inoxydable sans plomb
 Silktech L (3 000 m), bleu
 Contre supplément: Silktech L (noir)

Information d'expédition

Quantité minimum: 500 pcs
 Poids individuel: 16,3 g
 Emballage: chaîne de 10 stylos emballés
 individuellement, 50 chaînes par carton
 Poids par carton: 9,2 kg

Druckflächen und Druckarten / Imprint areas and types / Zones et modes d'impression



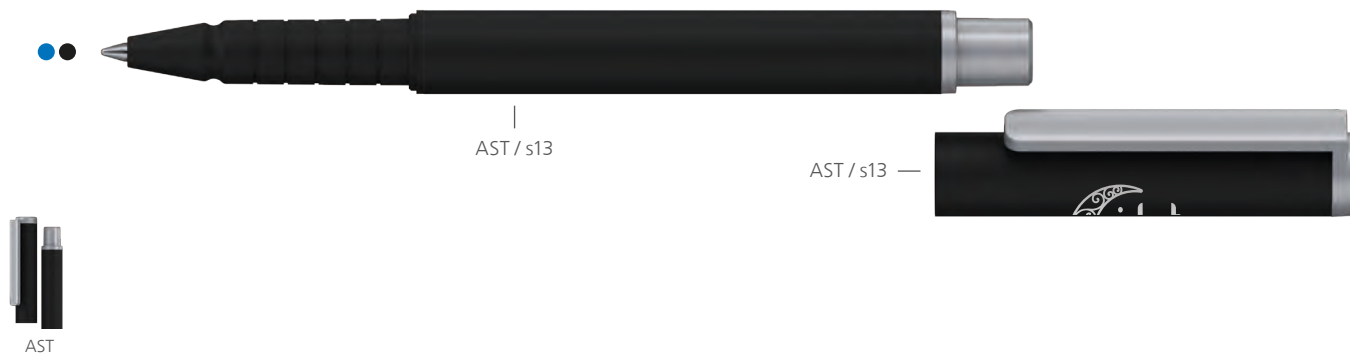
100 % Ansicht / view / vue

50 % Ansicht / view / vue

Ø: 11,0 mm

60283 Flute rollerball softtouch PPs

Menge	500	1.000	3.000	5.000
Preis/St.*	3,54 €	3,33 €	3,14 €	2,97 €



DE

Technik
Tintenroller

Materialien und Oberflächen
Kappe und Schaft: Aluminium, gummierte Softtouch-Oberfläche
Griffzone: Kunststoff (ABS) matt
Klipp: Kunststoff (ABS) silber lackiert

Standard- und Sonderfarben
Kappe und Schaft: schwarz
Griffzone: schwarz
Klipp: silber

Mine
Rollerballmine RO-S (600 - 800 m), blau oder schwarz

Versandinformationen
Mindestmenge: 500 Stück
Einzelgewicht: 18,8 g
Verpackung: 10er Einzelschutzkette, 50 Einzelschutzketten im Karton
Kartongewicht: 9,9 kg

EN

Technique
Rollerball pen

Material and surface
Cap and barrel: aluminium, rubberised softtouch surface
Grip zone: plastic (ABS) matt
Clip: plastic (ABS) silver lacquered

Standard and special colours
Cap and barrel: black
Grip zone: black
Clip: silver

Refill
Rollerball refill RO-S (600 - 800 m), blue or black

Packaging information
MOQ: 500 pcs.
Unit weight: 18.8 g
Packing unit: Strip of 10 poly sleeves
50 Strips of poly sleeves per carton
Weight per carton: 9.9 kg

FR

Mécanisme
Roller

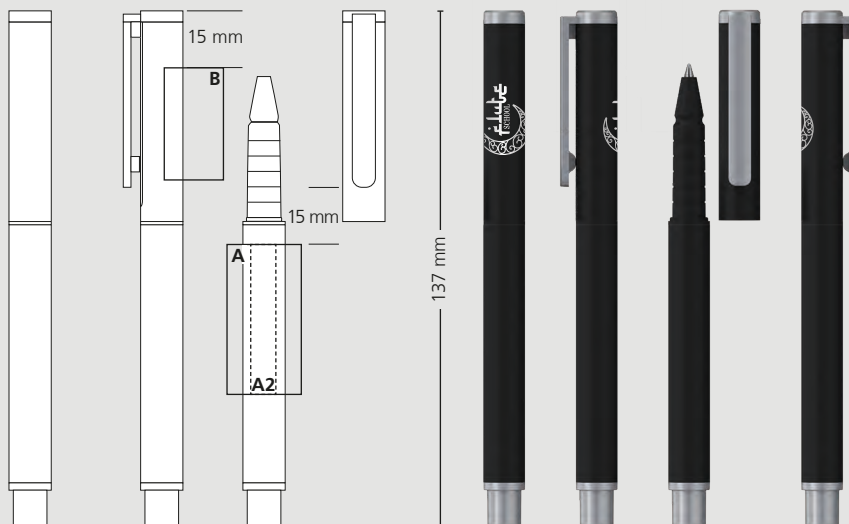
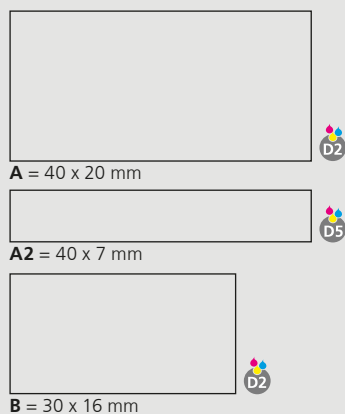
Matériaux et surfaces
Capuchon et corps: aluminium, surface softtouch caoutchouc
Grip: plastique (ABS) mat
Clip: plastique (ABS) laqué argent

Couleurs standards et spéciales
Capuchon et corps: noir
Grip: noir
Clip: argent

Mine
Recharge mine roller RO-S (600 - 800 m), bleu ou noir

Information d'expédition
Quantité minimum: 500 pcs
Poids individuel: 18,8 g
Emballage: chaîne de 10 stylos emballés individuellement, 50 chaînes par carton
Poids par carton: 9,9 kg

Druckflächen und Druckarten / Imprint areas and types / Zones et modes d'impression



100 % Ansicht / view / vue

50 % Ansicht / view / vue

Ø: 11,0 mm

- 205 66163 Icy high gloss MMC
- 206 66160 Icy ice MMs
- 207 66161 Icy ice PMs



Icy

HIGHLIGHTS

- Druckkugelschreiber in zeitlosem Design
- Breiter Schaft
- Clever fixierter und stabiler Metallklipp
- Mattverchromte Metall- oder satinierte Kunststoffapplikationen
- Große Werbeflächen

- Retractable ballpoint pen in a timeless design
- Large barrel
- Intelligently fixed and stable metal clip
- Mat chrome plated metal or frosted plastic applications
- Large advertising spaces

- Stylo à bille rétractable en design intemporel
- Corps large
- Clip métallique bien fixé est stable
- Applications en métal chromé mat ou plastique satiné
- Grands espaces publicitaires

66163 Icy high gloss MMc

Menge	500	1.000	3.000	5.000
Preis/St.*	1,18 €	1,08 €	0,99 €	0,93 €



DE

Technik

Druckkugelschreiber

Materialien und Oberflächen

Spitze: Messing mattverchromt
 Schaft: Kunststoff (ABS) hochglänzend
 Klipp: Federstahl mattverchromt
 Drücker: Messing mattverchromt

Standard- und Sonderfarben

Schaft: weiß
 Sonderfarben: ab 10.000 Stück, ab 25.000 Stück ohne PMS-Zuschlag

Mine

Icefill (2.000 m), blau
 Optional: Silktech L

Versandinformationen

Mindestmenge: 500 Stück
 Einzelgewicht: 13,8 g
 Verpackung: 10 Stück im Polybeutel (ohne Klippdruck), 10er Einzelschutzkette (mit Klippdruck), 50 Verpackungseinheiten im Karton
 Kartongewicht: 7,4 kg

EN

Technique

Retractable ballpoint pen

Material and surface

Tip: brass matt chrome
 Barrel: plastic (ABS) high gloss
 Clip: spring steel matt chrome
 Push button: brass matt chrome

Standard and special colours

Barrel: white
 Special colours: from 10,000 pcs., without PMS surcharge from 25,000 pcs.

Refill

Icefill (2,000 m), blue
 Optional: Silktech L

Packaging information

MOQ: 500 pcs.
 Unit weight: 13.8 g
 Packaging: 10 pcs. per polybag (without clip imprint), strips of 10 single bags (with clip imprint), 50 packaging units per carton
 Carton weight: 7.4 kg

FR

Mécanisme

Stylo à bille rétractable

Matériaux et surfaces

Pointe: laiton chromé mat
 Corps: plastique (ABS) high gloss
 Clip: acier à ressort chromé mat
 Poussoir: laiton chromé mat

Couleurs standards et spéciales

Corps: blanc
 Couleur spéciale: à partir de 10 000 pcs, sans supplément PMS à partir de 25 000 pcs

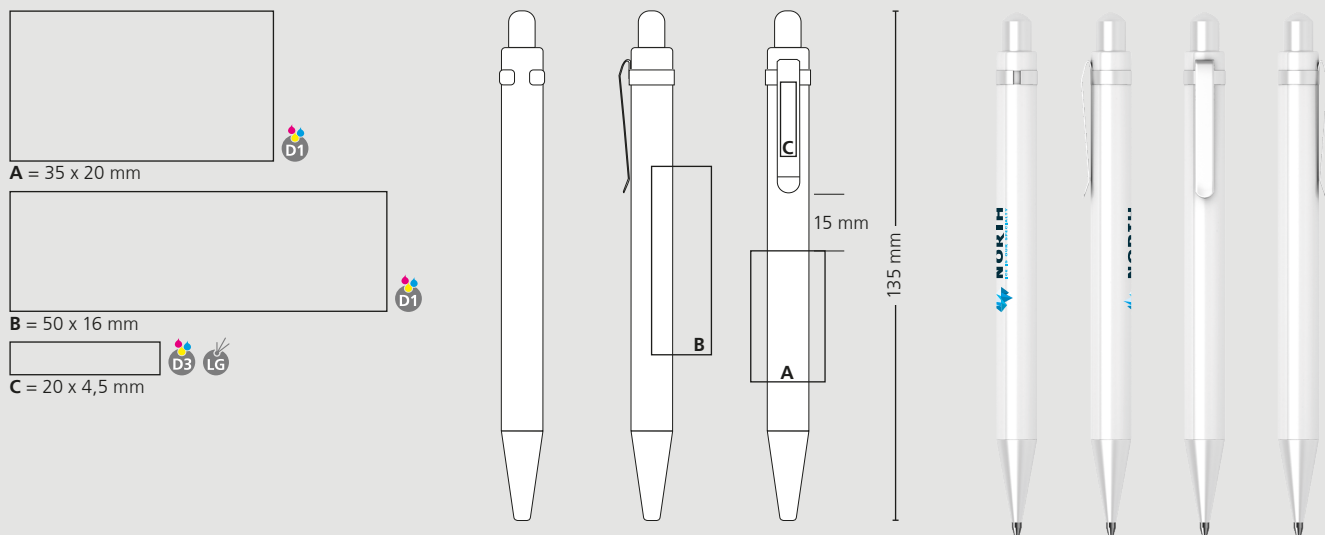
Mine

Icefill (2 000 m), bleu
 Contre supplément: Silktech L

Information d'expédition

Quantité minimum: 500 pcs
 Poids individuel: 13,8 g
 Emballage: 10 pcs par sachet plastique (sans marquage sur clip), chaîne de 10 stylos emballés individuellement (avec marquage sur clip), 50 unités d'emballage par carton
 Poids du carton: 7,4 kg

Druckflächen und Druckarten / Imprint areas and types / Zones et modes d'impression



100% Ansicht / view / vue

50% Ansicht / view / vue

Ø: 10,8 mm

Menge	500	1.000	3.000	5.000
Preis/St.*	1,19 €	1,09 €	1,00 €	0,94 €



MTI / i11



DE

Technik

Druckkugelschreiber

Materialien und Oberflächen

Spitze: Messing mattverchromt
Schaft: Kunststoff (M-ABS) gefrostet
Klipp: Federstahl mattverchromt
Drücker: Messing mattverchromt

Standard- und Sonderfarben

Schaft: in 4 Farben erhältlich
Sonderfarben: ab 10.000 Stück, ab 25.000 Stück ohne PMS-Zuschlag

Mine

Icefill (2.000 m), blau
Optional: Silktech L

Versandinformationen

Mindestmenge: 500 Stück
Einzelgewicht: 14,0 g
Verpackung: 10 Stück im Polybeutel (ohne Klippdruck), 10er Einzelschutzkette (mit Klippdruck), 50 Verpackungseinheiten im Karton
Kartongewicht: 7,5 kg

EN

Technique

Retractable ballpoint pen

Material and surface

Tip: brass matt chrome
Barrel: plastic (M-ABS) frosted
Clip: spring steel matt chrome
Push button: brass matt chrome

Standard and special colours

Barrel: available in 4 colours
Special colours: from 10,000 pcs., without PMS surcharge from 25,000 pcs.

Refill

Icefill (2,000 m), blue
Optional: Silktech L

Packaging information

MOQ: 500 pcs.
Unit weight: 14.0 g
Packaging: 10 pcs. per polybag (without clip imprint), strips of 10 single bags (with clip imprint), 50 packaging units per carton
Carton weight: 7.5 kg

FR

Mécanisme

Stylo à bille rétractable

Matériaux et surfaces

Pointe: laiton chromé mat
Corps: plastique (M-ABS) givré
Clip: acier à ressort chromé mat
Poussoir: laiton chromé mat

Couleurs standards et spéciales

Corps: disponible en 4 couleurs
Couleur spéciale: à partir de 10 000 pcs, sans supplément PMS à partir de 25 000 pcs

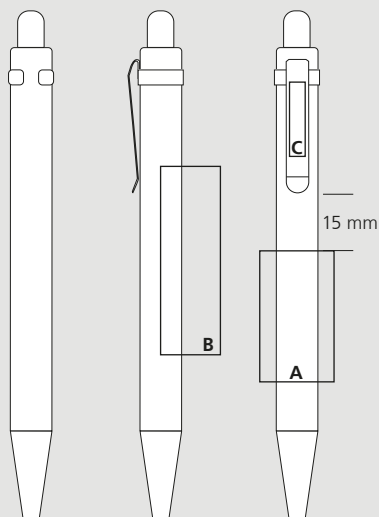
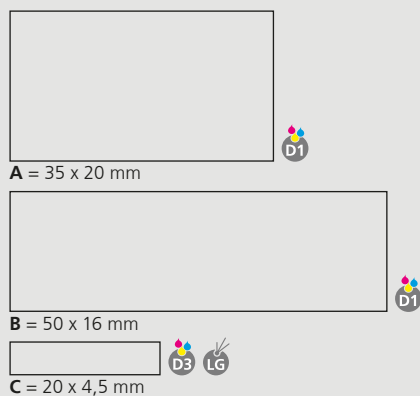
Mine

Icefill (2 000 m), bleu
Contre supplément: Silktech L

Information d'expédition

Quantité minimum: 500 pcs
Poids individuel: 14,0 g
Emballage: 10 pcs par sachet plastique (sans marquage sur clip), chaîne de 10 stylos emballés individuellement (avec marquage sur clip), 50 unités d'emballage par carton
Poids du carton: 7,5 kg

Druckflächen und Druckarten / Imprint areas and types / Zones et modes d'impression



66161 Icy ice PMs

Menge	500	1.000	3.000	5.000
Preis/St.*	0,87 €	0,78 €	0,70 €	0,66 €



ATI / i11



DE

Technik

Druckkugelschreiber

Materialien und Oberflächen

Spitze: Kunststoff (ABS) silber lackiert
Schaft: Kunststoff (M-ABS) gefrostet
Klipp: Federstahl mattverchromt
Drücker: Kunststoff (ABS) silber lackiert

Standard- und Sonderfarben

Schaft: in 4 Farben erhältlich
Sonderfarben: ab 10.000 Stück,
ab 25.000 Stück ohne PMS-Zuschlag

Mine

Icefill (2.000 m), blau
Optional: Silktech L

Versandinformationen

Mindestmenge: 500 Stück
Einzelgewicht: 10,3 g
Verpackung: 10 Stück im Polybeutel (ohne Klippdruck),
10er Einzelschutzkette (mit Klippdruck),
100 Verpackungseinheiten im Karton
Kartongewicht: 10,9 kg

EN

Technique

Retractable ballpoint pen

Material and surface

Tip: plastic (ABS) silver lacquered
Barrel: plastic (M-ABS) frosted
Clip: spring steel matt chrome
Push button: plastic (ABS) silver lacquered

Standard and special colours

Barrel: available in 4 colours
Special colours: from 10,000 pcs., without PMS
surcharge from 25,000 pcs.

Refill

Icefill (2,000 m), blue
Optional: Silktech L

Packaging information

MOQ: 500 pcs.
Unit weight: 10.3 g
Packaging: 10 pcs. per polybag (without clip
imprint), strips of 10 single bags (with clip
imprint), 100 packaging units per carton
Carton weight: 10.9 kg

FR

Mécanisme

Stylo à bille rétractable

Matériaux et surfaces

Pointe: plastique (ABS) laqué argent
Corps: plastique (M-ABS) givré
Clip: acier à ressort chromé mat
Poussoir: plastique (ABS) laqué argent

Couleurs standards et spéciales

Corps: disponible en 4 couleurs
Couleur spéciale: à partir de 10 000 pcs,
sans supplément PMS à partir de 25 000 pcs

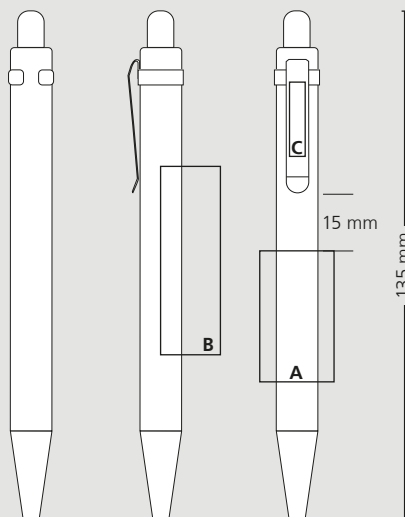
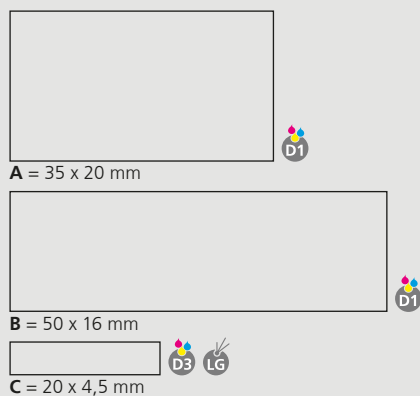
Mine

Icefill (2 000 m), bleu
Contre supplément: Silktech L

Information d'expédition

Quantité minimum: 500 pcs
Poids individuel: 10,3 g
Emballage: 10 pcs par sachet plastique (sans
marquage sur clip), chaîne de 10 stylos emballés
individuellement (avec marquage sur clip),
100 unités d'emballage par carton
Poids du carton: 10,9 kg

Druckflächen und Druckarten / Imprint areas and types / Zones et modes d'impression



100 % Ansicht / view / vue

50 % Ansicht / view / vue

Ø: 10,8 mm

Visual service

Designvorschläge für kreative
Markenkommunikation

Neben den Special-Services zu unseren Produkten und Farben bieten wir eine besonders kreative Dienstleistung im Bereich der Visualisierung von Kundenprojekten an.

In enger Abstimmung mit den Kundenberatern im In- und Außendienst entstehen in unserer Grafikabteilung individuell gestaltete Designvorschläge. Diese zeigen mögliche Varianten der ausgewählten Produkte im entsprechenden Kunden-CI.

Für die Umsetzung dieser Visuals benötigen wir lediglich eine Logodatei im eps-Format und die Angaben zur Produktauswahl.

Gerne beraten wir Sie auch in allen Fragen zur Produktgestaltung und zeigen Ihnen kreative Designideen auf.

Visual service

Design proposals for creative brand
communication

In addition to the special services for our products and colours, we offer a particularly creative service in the field of visualisation of customer projects.

In close coordination with our sales administrators and customer representatives our graphic department creates design proposals accordingly. These show possible variants of the selected products in the corresponding customer CI.

For the implementation of these visuals, we only need a logo file in eps-format and the product details.

We will also be pleased to advise you on all questions regarding product design and show you creative design ideas.

Visual service

Propositions de design pour une communication
créative de la marque

En plus des services spéciaux pour nos produits et couleurs, nous offrons un service particulièrement créatif dans le domaine de la visualisation des projets de clients.

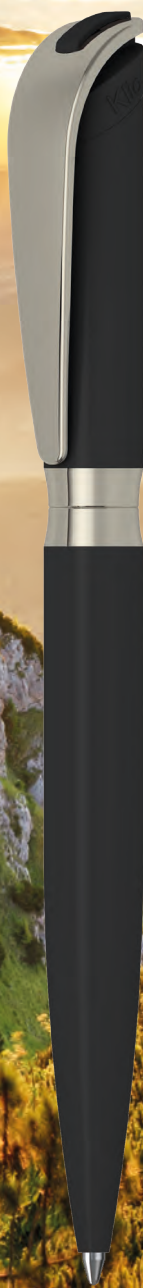
En étroite collaboration avec les conseillers à la clientèle du service interne et des commerciaux, des propositions de design personnalisées sont élaborées dans notre service graphique. Celles-ci montrent les variantes possibles des produits sélectionnés dans le design corporatif du client correspondant.

Pour la réalisation de ces maquettes, nous n'avons besoin que d'un fichier de logo au format eps et des détails des produits sélectionnés.

Nous serons également heureux de vous conseiller sur toutes les questions concernant la conception de produits et de vous montrer des idées créatives de design.



- 211 60250 I-roq metal Mc
- 212 60252 I-roq rollerball metal Mc
- 213 60253 I-roq softtouch Mb
- 214 60255 I-roq rollerball softtouch Mb



I-roq

HIGHLIGHTS

- Drehkugelschreiber oder Rollerball in edlem Design
- Metallschreibgerät
- Stabiler Metallklipp
- Glänzend verchromte Metallapplikationen
- Moderner Materialmix
- In Softtouch-Oberfläche erhältlich
- Große Werbeflächen
- Geringe Mindestmengen
- Auch als Geschenkset erhältlich

- Twist action ballpoint pen or rollerball in a refined design
- Metal pen
- Stable metal clip
- Shiny chrome plated metal applications
- Modern material mix
- Available with a softtouch surface
- Large advertising spaces
- Small minimum order quantities
- Available as gift set

- Stylo à bille pivotant ou roller en design de classe
- Instrument d'écriture métallique
- Clip métallique stable
- Applications en métal chromé brillant
- Mélange de matériaux modernes
- Surface softtouch disponible
- Grands espaces publicitaires
- Petites quantités minimales
- Disponible aussi en coffret cadeau

60250 I-roq metal Mc

Menge	100	500	1.000	3.000
Preis/St.*	6,74 €	5,75 €	5,45 €	5,16 €



AG / m13



DE

Technik

Drehkugelschreiber

Materialien und Oberflächen

Schaft: Messing verchromt, glanzlackiert
Ring und Oberteil: Messing glanzverchromt
Klipp: Federstahl glanzverchromt

Standard- und Sonderfarben

Schaft: in 4 Farben erhältlich
Sonderfarben: ab 10.000 Stück, ab 25.000 Stück ohne PMS-Zuschlag

Mine

Multifill P (8.000 m), blau
Optional: Multifill P (schwarz)

Versandinformationen

Mindestmenge: 100 Stück
Einzelgewicht: 28,5 g
Verpackung: Einzelverpackung, 10 Verpackungseinheiten im Polybeutel, 30 Polybeutel im Karton
Kartongewicht: 8,8 kg

EN

Technique

Twist action ballpoint pen

Material and surface

Barrel: brass chromed and lacquered
Ring and upper barrel: brass chrome plated
Clip: spring steel chrome plated

Standard and special colours

Barrel: available in 4 colours
Special colours: from 10,000 pcs., without PMS surcharge from 25,000 pcs.

Refill

Multifill P (8,000 m), blue
Optional: Multifill P (black)

Packaging information

MOQ: 100 pcs.
Unit weight: 28.5 g
Packing unit: single packaging, 10 packaging units per polybag, 30 polybags per carton
Weight per carton: 8.8 kg

FR

Mécanisme

Stylo à bille pivotant

Matériaux et surfaces

Corps: laiton chromé, laqué brillant
Anneau et partie supérieure: laiton chromé
Clip: acier à ressort chromé brillant

Couleurs standards et spéciales

Corps: disponible en 4 couleurs
Couleur spéciale: à partir de 10 000 pcs, sans supplément PMS à partir de 25 000 pcs

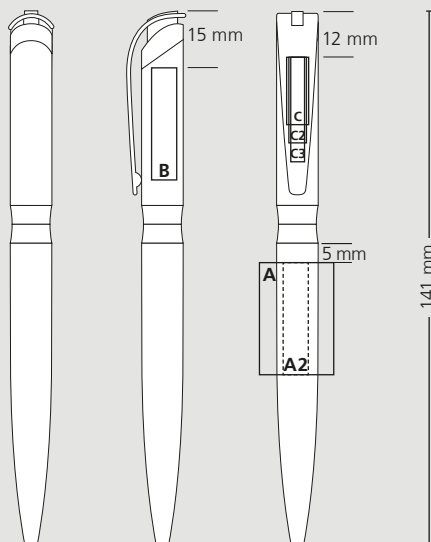
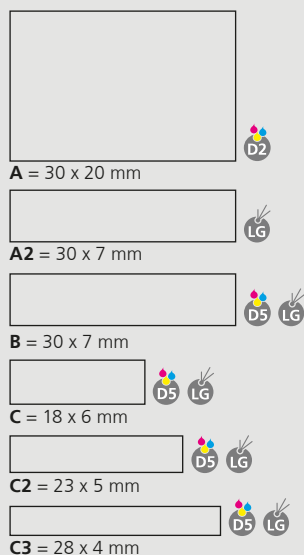
Mine

Multifill P (8 000 m), bleu
Contre supplément: Multifill P (noir)

Information d'expédition

Quantité minimum: 100 pcs
Poids individuel: 28,5 g
Emballage: emballage individuel, emballage de 10 pièces par sachet plastique, 30 sachets plastiques par carton
Poids par carton: 8,8 kg

Druckflächen und Druckarten / Imprint areas and types / Zones et modes d'impression



100% Ansicht / view / vue

50% Ansicht / view / vue

Ø: 11,3 mm

60252 I-roq rollerball metal Mc

Menge	100	500	1.000	3.000
Preis/St.*	9,04 €	7,86 €	7,46 €	7,08 €



DE

Technik

Tintenroller

Materialien und Oberflächen

Schaft: Messing verchromt glanzlackiert
Ring und Kappe: Messing glanzverchromt
Klipp: Federstahl glanzverchromt

Standard- und Sonderfarben

Schaft: in 4 Farben erhältlich
Sonderfarben: ab 10.000 Stück, ab 25.000 Stück ohne PMS-Zuschlag

Mine

Rollerballmine RO-S (600 - 800 m), blau oder schwarz

Versandinformationen

Mindestmenge: 100 Stück
Einzelgewicht: 28,6 g
Verpackung: Einzelverpackung, 10 Verpackungseinheiten im Polybeutel, 30 Polybeutel im Karton
Kartongewicht: 8,9 kg

EN

Technique

Rollerball pen

Material and surface

Barrel: brass chromed and lacquered
Ring and cap: brass chrome plated
Clip: spring steel chrome plated

Standard and special colours

Barrel: available in 4 colours
Special colours: from 10,000 pcs., without PMS surcharge from 25,000 pcs.

Refill

Rollerball refill RO-S (600 - 800 m), blue or black

Packaging information

MOQ: 100 pcs.
Unit weight: 28.6 g
Packing unit: single packaging, 10 packaging units per polybag, 30 polybags per carton
Weight per carton: 8.9 kg

FR

Mécanisme

Roller

Matériaux et surfaces

Corps: laiton chromé, laqué brillant
Anneau et capuchon: laiton chromé brillant
Clip: acier à ressort chromé brillant

Couleurs standards et spéciales

Corps: disponible en 4 couleurs
Couleur spéciale: à partir de 10 000 pcs, sans supplément PMS à partir de 25 000 pcs

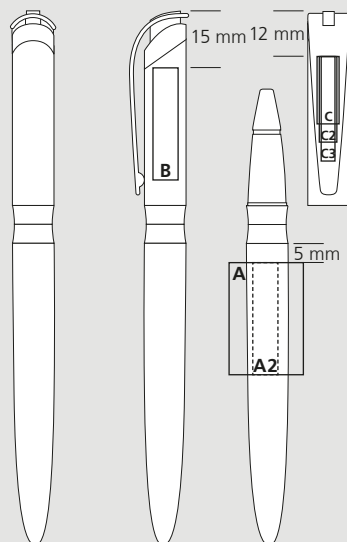
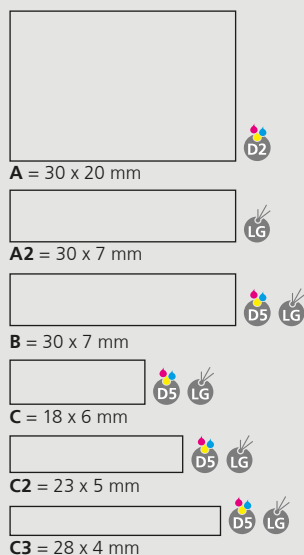
Mine

Recharge mine roller RO-S (600 - 800 m), bleu ou noir

Information d'expédition

Quantité minimum: 100 pcs
Poids individuel: 28,6 g
Emballage: emballage individuel, emballage de 10 pièces par sachet plastique, 30 sachets plastiques par carton
Poids par carton: 8,9 kg

Druckflächen und Druckarten / Imprint areas and types / Zones et modes d'impression



100% Ansicht / view / vue

50% Ansicht / view / vue

Ø: 11,3 mm

60253 I-roq softtouch Mb

Menge	100	500	1.000	3.000
Preis/St.*	10,07 €	8,82 €	8,38 €	7,96 €



AST / s13

AST / s13



AST



DE

Technik

Drehkugelschreiber

Materialien und Oberflächen

Schaft: Messing, gummierte Softtouch-Oberfläche
Ring: Messing brüniert
Oberteil: Messing, gummierte Softtouch-Oberfläche
Klipp: Federstahl brüniert

Standard- und Sonderfarben

Schaft und Oberteil: schwarz
Sonderfarben: ab 10.000 Stück, ab 25.000 Stück ohne PMS-Zuschlag

Mine

Multifill P (8.000 m), blau
Optional: Multifill P (schwarz)

Versandinformationen

Mindestmenge: 100 Stück
Einzelgewicht: 28,3 g
Verpackung: Einzelverpackung, 10 Verpackungseinheiten im Polybeutel, 30 Polybeutel im Karton
Kartongewicht: 8,7 kg

EN

Technique

Twist action ballpoint pen

Material and surface

Barrel: brass, rubberised softtouch surface
Ring: brass burnished
Upper barrel: brass, rubberised softtouch surface
Clip: spring steel burnished

Standard and special colours

Barrel and upper barrel: black
Special colours: from 10,000 pcs., without PMS
surcharge from 25,000 pcs.

Refill

Multifill P (8,000 m), blue
Optional: Multifill P (black)

Packaging information

MOQ: 100 pcs.
Unit weight: 28.3 g
Packing unit: single packaging, 10 packaging units per polybag, 30 polybags per carton
Weight per carton: 8.7kg

FR

Mécanisme

Stylo à bille pivotant

Matériaux et surfaces

Corps: laiton, surface softtouch caoutchouc
Anneau: laiton bruni
Partie supérieure: laiton, surface softtouch caoutchouc
Clip: acier à ressort bruni

Couleurs standards et spéciales

Corps et Partie supérieure: noir
Couleur spéciale: à partir de 10 000 pcs, sans supplément PMS à partir de 25 000 pcs

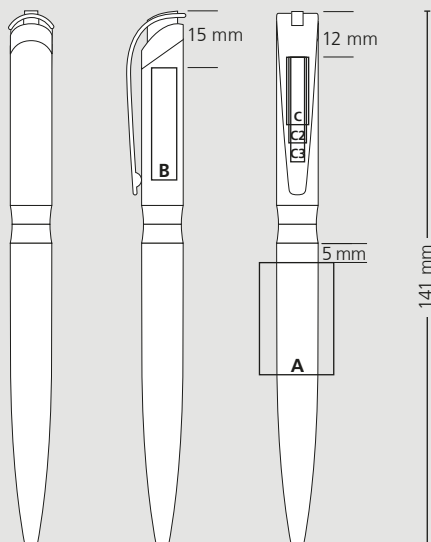
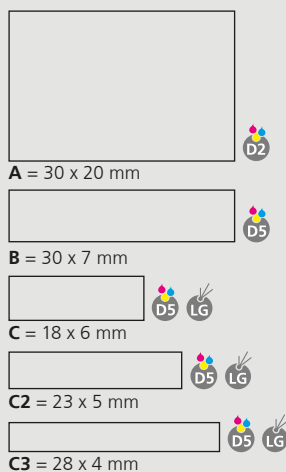
Mine

Multifill P (8 000 m), bleu
Contre supplément: Multifill P (noir)

Information d'expédition

Quantité minimum: 100 pcs
Poids individuel: 28,3 g
Emballage: emballage individuel, emballage de 10 pièces par sachet plastique, 30 sachets plastiques par carton
Poids par carton: 8,7 kg

Druckflächen und Druckarten / Imprint areas and types / Zones et modes d'impression



100 % Ansicht / view / vue

50 % Ansicht / view / vue

Ø: 11,3 mm

60255 I-roq rollerball softtouch Mb

Menge	100	500	1.000	3.000
Preis/St.*	12,45 €	11,00 €	10,46 €	9,95 €



DE

Technik
Tintenroller

Materialien und Oberflächen

Spitze: Messing, brüniert
Schaft und Kappe: Messing, gummierte Softtouch-Oberfläche
Ring: Messing brüniert
Klipp: Federstahl brüniert

Standard- und Sonderfarben

Schaft und Kappe: schwarz
Sonderfarben: ab 10.000 Stück, ab 25.000 Stück ohne PMS-Zuschlag

Mine

Rollerballmine RO-S (600 - 800 m), blau oder schwarz

Versandinformationen

Mindestmenge: 100 Stück
Einzelgewicht: 28,1 g
Verpackung: Einzelverpackung, 10 Verpackungseinheiten im Polybeutel, 30 Polybeutel im Karton
Kartongewicht: 8,6 kg

EN

Technique
Rollerball pen

Material and surface

Tip: brass burnished
Barrel and cap: brass, rubberised softtouch surface
Ring: brass burnished
Clip: spring steel burnished

Standard and special colours

Barrel and cap: black
Special colours: from 10,000 pcs, without PMS surcharge from 25,000 pcs

Refill

Rollerball refill RO-S (600 – 800 m), blue or black

Packaging information

MOQ: 100 pcs.
Unit weight: 28.1g
Packing unit: single packaging, 10 packaging units per polybag, 30 polybags per carton
Weight per carton: 8.6 kg

FR

Mécanisme
Roller

Matériaux et surfaces

Pointe: laiton bruni
Corps et capuchon: laiton, surface softtouch caoutchouc
Anneau: laiton bruni
Clip: acier à ressort bruni

Couleurs standards et spéciales

Corps et capuchon: noir
Couleur spéciale: à partir de 10 000 pcs, sans supplément PMS à partir de 25 000 pcs

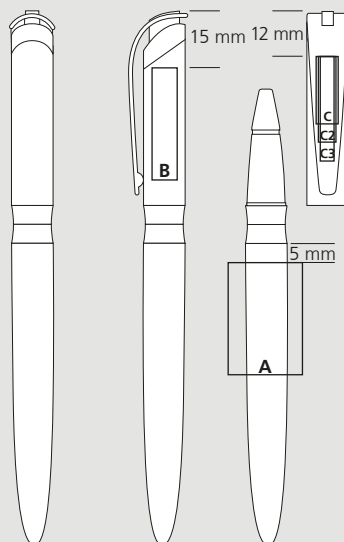
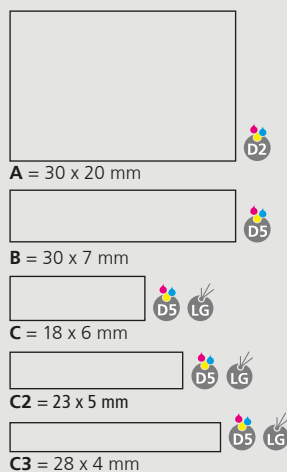
Mine

Recharge mine roller RO-S (600 - 800 m), bleu ou noir

Information d'expédition

Quantité minimum: 100 pcs
Poids individuel: 28,1 g
Emballage: emballage individuel, emballage de 10 pièces par sachet plastique, 30 sachets plastiques par carton
Poids par carton: 8,6 kg

Druckflächen und Druckarten / Imprint areas and types / Zones et modes d'impression



100 % Ansicht / view / vue

50 % Ansicht / view / vue

Ø: 11,3 mm

- 217 60294 Snooker softtouch Ms
- 218 60296 Snooker rollerball softtouch Ms
- 219 60295 Snooker metal Mc



Snooker

HIGHLIGHTS



- Druckkugelschreiber oder Rollerball in edlem Design
- Metallschreibgerät
- Außergewöhnlich geformter Metallklipp
- Edle Metallapplikationen
- Eleganter Materialmix
- Hochwertig lackierte Metall- oder gummierte Softtouch-Oberfläche
- Große Werbeflächen

- Retractable ballpoint pen or rollerball in a noble design
- Metal writing instrument
- Extraordinarily shaped metal clip
- Noble metal applications
- Elegant material mix
- High-quality laquered metal or rubberised softtouch surface
- Large advertising spaces

- Stylo à bille rétractable ou roller en design élégant
- Instrument d'écriture métallique
- Clip en métal de forme exceptionnelle
- Applications en métal précieux
- Mélange de matériaux élégant
- Surface en métal laqué ou gommée softtouch
- Grands espaces publicitaires

60294 Snooker softtouch Ms

Menge	100	500	1.000	3.000
Preis/St.*	2,95 €	2,27 €	2,11 €	1,98 €



DE

Technik

Druckkugelschreiber

Materialien und Oberflächen

Schaft: Aluminium, gummierte Softtouch-Oberfläche
Ring und Drücker: Messing mattverchromt
Oberteil: Aluminium, gummierte Softtouch-Oberfläche
Klipp: Stahl mattverchromt

Standard- und Sonderfarben

Kugelschreiber: in 7 Farben erhältlich
Sonderfarben: ab 10.000 Stück, ab 25.000 Stück ohne PMS-Zuschlag

Mine

Multifill P (8.000 m), blau
Optional: Multifill P (schwarz)

Versandinformationen

Mindestmenge: 100 Stück
Einzelgewicht: 19,8 g
Verpackung: Einzelverpackung, 10 Verpackungseinheiten im Polybeutel, 50 Polybeutel im Karton
Kartongewicht: 10,4 kg

EN

Technique

Retractable ballpoint pen

Material and surface

Barrel: aluminium, rubberised softtouch surface
Ring and push button: brass chrome plated matt
Upper barrel: aluminium, rubberised softtouch surface
Clip: steel chrome plated matt

Standard and special colours

Pen: available in 7 colours
Special colours: from 10,000 pcs., without PMS surcharge from 25,000 pcs.

Refill

Multifill P (8,000 m), blue
Optional: Multifill P (black)

Packaging information

MOQ: 100 pcs.
Unit weight: 19.8 g
Packaging: single packaging, 10 packaging units per polybag, 50 polybags per carton
Weight per carton: 10.4 kg

FR

Mécanisme

Stylo à bille rétractable

Matériaux et surfaces

Corps: aluminium, surface softtouch en caoutchouc
Anneau et poussoir: laiton chromé mat
Partie supérieure: aluminium, surface softtouch en caoutchouc
Clip: acier chromé mat

Couleurs standards et spéciales

Stylo à bille: disponible en 7 couleurs
Couleur spéciale: à partir de 10 000 pcs, sans supplément PMS à partir de 25 000 pcs

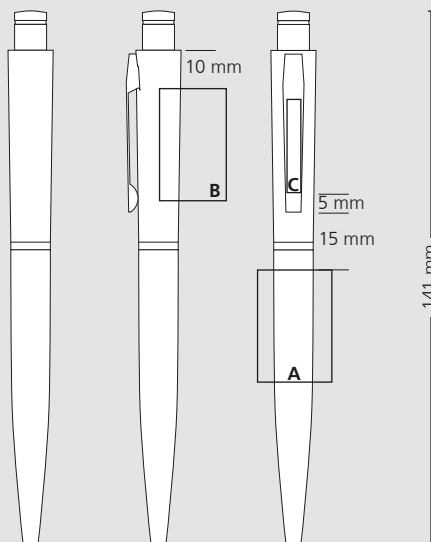
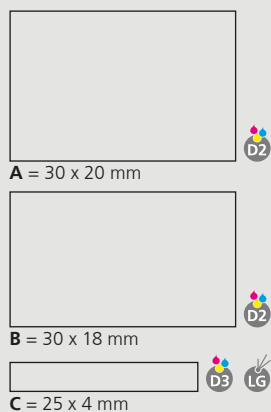
Mine

Multifill P (8 000 m), bleu
Contre supplément: Multifill P (noir)

Information d'expédition

Quantité minimum: 100 pcs
Poids individuel: 19,8 g
Emballage: emballage individuel, emballage de 10 pièces par sachet plastique, 50 sachets plastiques par carton
Poids par carton: 10,4 kg

Druckflächen und Druckarten / Imprint areas and types / Zones et modes d'impression



100% Ansicht / view / vue

50% Ansicht / view / vue

Ø: 11,0 mm

60296 Snooker rollerball softtouch Ms

Menge	100	500	1.000	3.000
Preis/St.*	4,29 €	3,49 €	3,29 €	3,10 €



DE

Technik
Tintenroller

Materialien und Oberflächen

Kappe und Schaft: Aluminium, gummierte Softtouch-Oberfläche
Spitze: Messing mattverchromt
Griffzone: Kunststoff (ABS) hochglänzend
Drücker und Ring: Messing mattverchromt
Klipp: Stahl mattverchromt

Standard- und Sonderfarben

Tintenroller: in 7 Farben erhältlich
Sonderfarben: ab 10.000 Stück, ab 25.000 Stück ohne PMS-Zuschlag

Mine

Rollerballmine RO-S (600 - 800 m), blau oder schwarz

Versandinformationen

Mindestmenge: 100 Stück
Einzelgewicht: 16,4 g
Verpackung: Einzelverpackung, 10 Verpackungseinheiten im Polybeutel, 50 Polybeutel im Karton
Kartongewicht: 8,7 kg

EN

Technique
Rollerball pen

Material and surface

Cap and barrel: aluminium, rubberised softtouch surface
Tip: brass chrome plated matt
Grip zone: plastic (ABS) high gloss
Push button and ring: brass chrome plated matt
Clip: steel chrome plated matt

Standard and special colours

Rollerball pen: available in 7 colours
Special colours: from 10,000 pcs., without PMS surcharge from 25,000 pcs.

Refill

Rollerball refill RO-S (600 - 800 m), blue or black

Packaging information

MOQ: 100 pcs.
Unit weight: 16.4 g
Packaging: single packaging, 10 packaging units per polybag, 50 polybags per carton
Weight per carton: 8.7 kg

FR

Mécanisme
Roller

Matériaux et surfaces

Capuchon et corps: aluminium, surface softtouch en caoutchouc
Pointe: laiton chromé mat
Grip: plastique (ABS) finition opaque brillante
Poussoir et anneau: laiton chromé mat
Clip: acier chromé mat

Couleurs standards et spéciales

Roller: disponible en 7 couleurs
Couleur spéciale: à partir de 10 000 pcs, sans supplément PMS à partir de 25 000 pcs

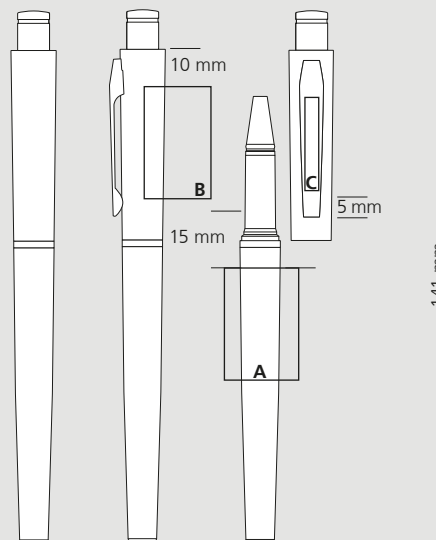
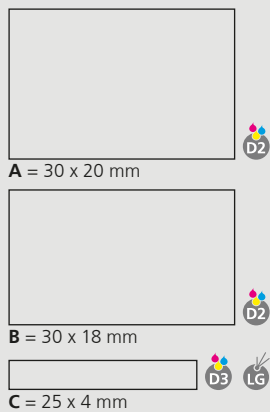
Mine

Recharge mine roller RO-S (600 - 800 m), bleu ou noir

Information d'expédition

Quantité minimum: 100 pcs
Poids individuel: 16,4 g
Emballage: emballage individuel, emballage de 10 pièces par sachet plastique, 50 sachets plastiques par carton
Poids par carton: 8,7 kg

Druckflächen und Druckarten / Imprint areas and types / Zones et modes d'impression



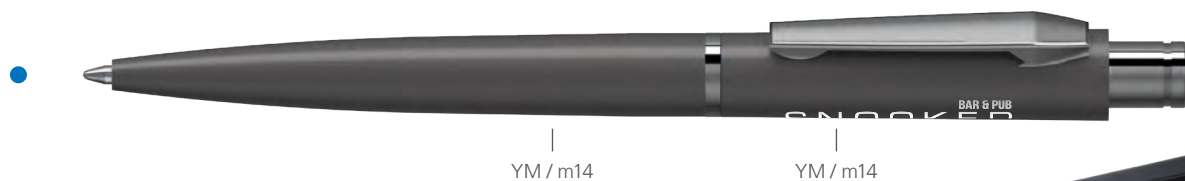
100 % Ansicht / view / vue

50 % Ansicht / view / vue

Ø: 11,0 mm

60295 Snooker metal Mc

Menge	100	500	1.000	3.000
Preis/St.*	2,95 €	2,27 €	2,11 €	1,98 €



DE

Technik

Druckkugelschreiber

Materialien und Oberflächen

Schaft: Aluminium, mattlackierte Oberfläche
Ring und Drücker: Messing glanzverchromt
Oberteil: Aluminium, mattlackierte Oberfläche
Klipp: Stahl glanzverchromt

Standard- und Sonderfarben

Kugelschreiber: in 4 Farben erhältlich
Sonderfarben: ab 10.000 Stück, ab 25.000 Stück ohne PMS-Zuschlag

Mine

Multifill P (8.000 m), blau
Optional: Multifill P (schwarz)

Versandinformationen

Mindestmenge: 100 Stück
Einzelgewicht: 20,1 g
Verpackung: Einzelverpackung, 10 Verpackungseinheiten im Polybeutel, 50 Polybeutel im Karton
Kartongewicht: 10,6 kg

EN

Technique

Retractable ballpoint pen

Material and surface

Barrel: aluminium, matt laquered surface
Ring and push button: brass chrome plated
Upper barrel: aluminium, matt lacquered surface
Clip: steel chrome plated

Standard and special colours

Pen: available in 4 colours
Special colours: from 10,000 pcs., without PMS surcharge from 25,000 pcs.

Refill

Multifill P (8,000 m), blue
Optional: Multifill P (black)

Packaging information

MOQ: 100 pcs.
Unit weight: 20.1 g
Packing unit: single packaging, 10 packaging units per polybag, 50 polybags per carton
Weight per carton: 10.6 kg

FR

Mécanisme

Stylo à bille rétractable

Matériaux et surfaces

Corps: aluminium, surface mat laqué
Anneau: laiton chromé brillant
Partie supérieure: aluminium, surface mat laqué
Clip et pousoir: acier chromé brillant

Couleurs standards et spéciales

Stylo à bille: disponible en 4 couleurs
Couleur spéciale: à partir de 10 000 pcs, sans supplément PMS à partir de 25 000 pcs

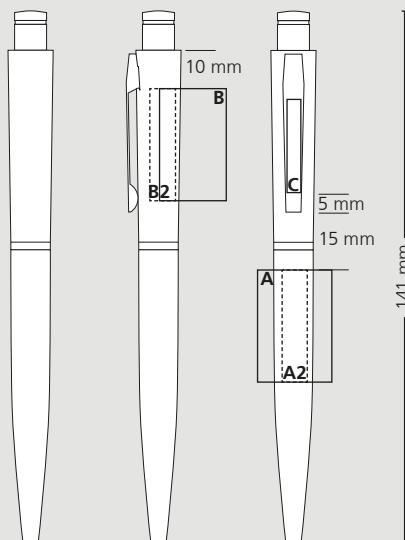
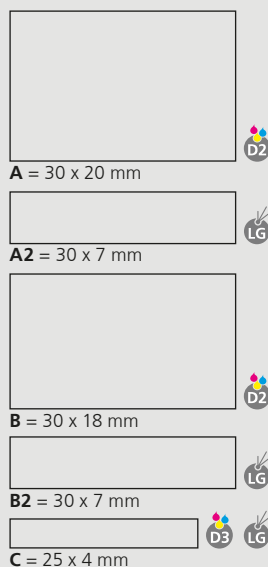
Mine

Multifill P (8 000 m), bleu
Contre supplément: Multifill P (noir)

Information d'expédition

Quantité minimum: 100 pcs
Poids individuel: 20,1 g
Emballage: emballage individuel, emballage de 10 pièces par sachet plastique, 50 sachets plastiques par carton
Poids par carton: 10,6 kg

Druckflächen und Druckarten / Imprint areas and types / Zones et modes d'impression



100% Ansicht / view / vue

50% Ansicht / view / vue

Ø: 11,0 mm



Einzigartige Oberfläche Softgrip

Die außergewöhnliche Softgrip-Lackierung verleiht unseren Produkten eine kieselsteinartige, aber warme Oberflächenstruktur, die sich gleichermaßen rau und weich anfühlt.

Optisch vermittelt die besondere Veredelung einen eher kühlen und dennoch edlen Eindruck. In Kombination mit ausgewählten Basismodellen, glänzenden Metallapplikationen und der passenden Farbe wird die Softgrip-Oberfläche zum echten Eyecatcher.

Mit dieser am Markt einzigartigen Lackierung heben Sie sich von der Masse ab und sorgen für einen bleibenden Eindruck.

Unique surface Softgrip

The extraordinary Softgrip varnish gives our products a 'stone'-like but warm surface structure that feels rough and smooth at the same time!

The look is rather cool and exudes class, it turns the Softgrip surface into a real eyecatcher, especially when combined with selected base colours and metal trims.

The finish is unique in the marketplace and you will stand out from the crowd, leaving a lasting impression.

Surface unique Softgrip

La laque exceptionnelle « softgrip » donne à nos produits une structure de surface rugueuse et douce semblable aux cailloux, mais chaude.

Optiquement, la finition spéciale donne une impression de fraîcheur et de noblesse. En combinaison avec des modèles de base sélectionnés, des applications métalliques brillantes et la couleur assortie, la surface softgrip devient un véritable accroche-regard.

Avec cette laque unique sur le marché, vous vous démarquez parmi la foule et faites bonne impression.

- 223 60300 Unique carbon MMc
- 224 60301 Unique rollerball carbon MMc
- 225 60302 Unique wood MMc
- 226 60303 Unique rollerball wood MMc



Unique



HIGHLIGHTS

- Drehkugelschreiber oder Rollerball in exquisitem Design
- Exklusive Materialien: modernes Carbon oder edles Nussbaumholz
- Speziell gefederter Stahlklipp
- Edle Metallelemente
- Hochwertige Verarbeitung
- Wertiges Eigengewicht
- Große Werbeflächen
- Geringe Mindestmengen
- Auch als Geschenkset erhältlich

- Twist action ballpoint pen or rollerball in an exquisit design
- Exclusive materials: modern carbon or noble walnut wood
- Specially spring steel clip
- Precious metal parts
- High-quality manufacturing
- Valuable self-weight
- Large advertising spaces
- Small minimum order quantities
- Available as gift set

- Stylo à bille pivotant ou roller en design exquis
- Matériaux exclusifs: carbone moderne ou bois de noyer noble
- Clip en acier spécial à ressort
- Éléments en métal précieux
- Fabrication de haute qualité
- Poids net précieux
- Grands espaces publicitaires
- Petites quantités minimales
- Disponible aussi en coffret cadeau

60300 Unique carbon MMC

Menge	100	500	1.000	3.000
Preis/St.*	16,36 €	14,60 €	13,91 €	13,24 €



CA/c11



CA

DE

Technik

Drehkugelschreiber

Materialien und Oberflächen

Spitze: Messing glanzverchromt
Schaft: Carbon
Oberteil: Messing glanzverchromt
Klipp: Stahl glanzverchromt

Standard- und Sonderfarben

Schaft: Carbon

Mine

Multifill P (8.000 m), blau
Optional: Multifill P (schwarz)

Versandinformationen

Mindestmenge: 100 Stück
Einzelgewicht: 37,3 g
Verpackung: Einzelverpackung, 10 Verpackungseinheiten im Polybeutel, 30 Polybeutel im Karton
Kartongewicht: 11,5 kg

EN

Technique

Twist action ballpoint pen

Material and surface

Tip: brass chrome plated
Barrel: carbon
Upper barrel: brass chrome plated
Clip: steel chrome plated

Standard and special colours

Barrel: carbon

Refill

Multifill P (8,000 m), blue
Optional: Multifill P (black)

Packaging information

MOQ: 100 pcs.
Unit weight: 37.3 g
Packing: single packaging, 10 packaging units per polybag, 30 polybags per carton
Carton weight: 11.5 kg

FR

Mécanisme

Stylo à bille pivotant

Matériaux et surfaces

Pointe: laiton chromé brillant
Corps: carbone
Partie supérieure: laiton chromé brillant
Clip: acier chromé

Couleurs standards et spéciales

Corps: carbone

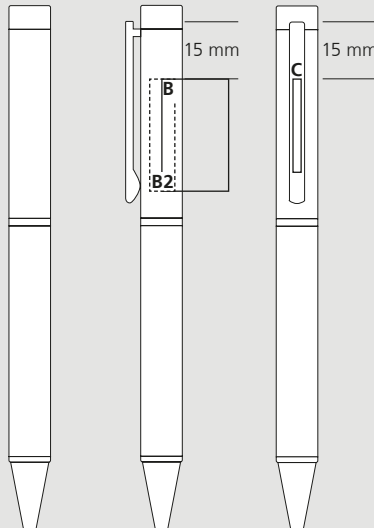
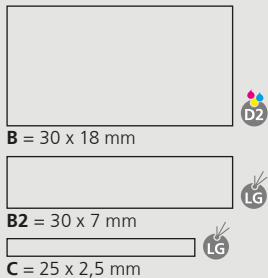
Mine

Multifill P (8 000 m), bleu
Contre supplément: Multifill P (noir)

Information d'expédition

Quantité minimum: 100 pcs
Poids individuel: 37,3 g
Emballage: emballage individuel, emballage de 10 pièces par sachet plastique, 30 sachets plastiques par carton
Poids du carton: 11,5 kg

Druckflächen und Druckarten / Imprint areas and types / Zones et modes d'impression



100% Ansicht / view / vue

50% Ansicht / view / vue

Ø: 11,0 mm

60301 Unique rollerball carbon MMC

Menge	100	500	1.000	3.000
Preis/St.*	17,87 €	15,98 €	15,23 €	14,50 €



DE

Technik
Tintenroller

Materialien und Oberflächen

Spitze: Messing glanzverchromt
Schaft: Carbon
Kappe: Messing glanzverchromt
Klipp: Stahl glanzverchromt

Standard- und Sonderfarben

Schaft: Carbon

Mine

Rollerballmine RO-S (600 - 800 m), blau oder schwarz

Versandinformationen

Mindestmenge: 100 Stück
Einzelgewicht: 38,4 g
Verpackung: Einzelverpackung, 10 Verpackungseinheiten im Polybeutel, 30 Polybeutel im Karton
Kartongewicht: 11,8 kg

EN

Technique
Rollerball pen

Material and surface

Tip: brass chrome plated
Barrel: carbon
Cap: brass chrome plated
Clip: steel chrome plated

Standard and special colours

Barrel: carbon

Refill

Rollerball refill RO-S (600 - 800 m), blue or black

Packaging information

MOQ: 100 pcs.
Unit weight: 38.4 g
Packing unit: single packaging, 10 packaging units per polybag, 30 polybags per carton
Carton weight: 11.8 kg

FR

Mécanisme
Roller

Matériaux et surfaces

Pointe: laiton chromé brillant
Corps: carbone
Capuchon: laiton chromé brillant
Clip: acier chromé

Couleurs standards et spéciales

Corps: carbone

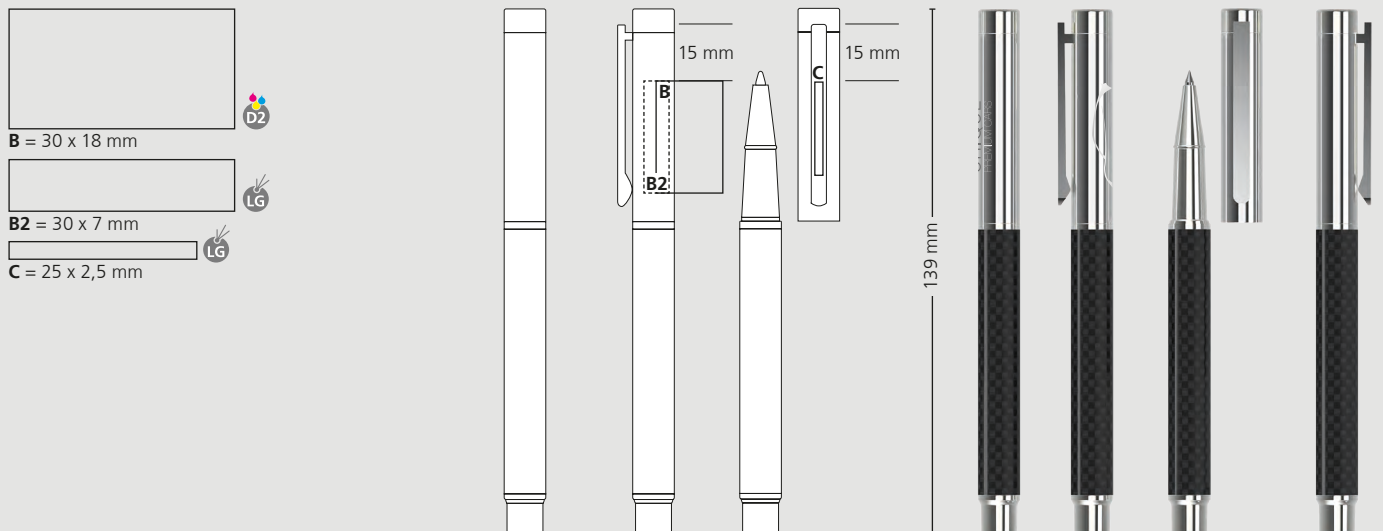
Mine

Recharge mine roller RO-S (600 - 800 m), bleu ou noir

Information d'expédition

Quantité minimum: 100 pcs
Poids individuel: 38,4 g
Emballage: emballage individuel, emballage de 10 pièces par sachet plastique, 30 sachets plastiques par carton
Poids du carton: 11,8 kg

Druckflächen und Druckarten / Imprint areas and types / Zones et modes d'impression



100 % Ansicht / view / vue

50 % Ansicht / view / vue

Ø: 11,0 mm

*UVP inkl. 1c Druck / *RRP incl. 1c printing / *Prix de vente conseillé, impression 1c inclus

60302 Unique wood MMC

Menge	100	500	1.000	3.000
Preis/St.*	12,34 €	10,90 €	10,37 €	9,86 €



NW/w11



NW

DE

Technik

Drehkugelschreiber

Materialien und Oberflächen

Spitze: Messing glanzverchromt
Schaft: Nussbaumholz
Oberteil: Messing glanzverchromt
Klipp: Stahl glanzverchromt

Standard- und Sonderfarben

Schaft: Nussbaumholz

Mine

Multifill P (8.000 m), blau
Optional: Multifill P (schwarz)

Versandinformationen

Mindestmenge: 100 Stück
Einzelgewicht: 37,1 g
Verpackung: Einzelverpackung, 10 Verpackungseinheiten im Polybeutel, 30 Polybeutel im Karton
Kartongewicht: 11,4 kg

EN

Technique

Twist action ballpoint pen

Material and surface

Tip: brass chrome plated
Barrel: nutwood
Upper barrel: brass chrome plated
Clip: steel chrome plated

Standard and special colours

Barrel: nutwood

Refill

Multifill P (8,000 m), blue
Optional: Multifill P (black)

Packaging information

MOQ: 100 pcs.
Unit weight: 37.1 g
Packing unit: single packaging, 10 packaging units per polybag, 30 polybags per carton
Carton weight: 11.4 kg

FR

Mécanisme

Stylo à bille pivotant

Matériaux et surfaces

Pointe: laiton chromé brillant
Corps: bois de noyer
Partie supérieure: laiton chromé brillant
Clip: acier chromé

Couleurs standards et spéciales

Corps: bois de noyer

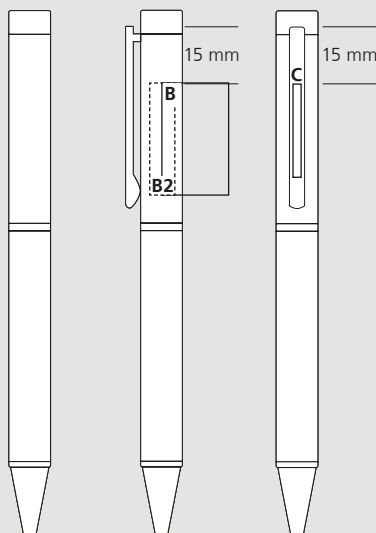
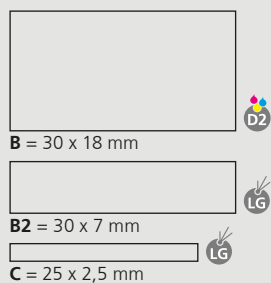
Mine

Multifill P (8 000 m), bleu
Contre supplément: Multifill P (noir)

Information d'expédition

Quantité minimum: 100 pcs
Poids individuel: 37,1 g
Emballage: emballage individuel, emballage de 10 pièces par sachet plastique, 30 sachets plastiques par carton
Poids du carton: 11,4 kg

Druckflächen und Druckarten / Imprint areas and types / Zones et modes d'impression



100% Ansicht / view / vue

50% Ansicht / view / vue

Ø: 11,0 mm

60303 Unique rollerball wood MMc

Menge	100	500	1.000	3.000
Preis/St.*	13,85 €	12,29 €	11,70 €	11,13 €



DE

Technik
Tintenroller

Materialien und Oberflächen

Spitze: Messing glanzverchromt
Schaft: Nussbaumholz
Kappe: Messing glanzverchromt
Klipp: Stahl glanzverchromt

Standard- und Sonderfarben

Schaft: Nussbaumholz

Mine

Rollerballmine RO-S (600 - 800 m), blau oder schwarz

Versandinformationen

Mindestmenge: 100 Stück
Einzelgewicht: 36,9 g
Verpackung: Einzelverpackung, 10 Verpackungseinheiten im Polybeutel, 30 Polybeutel im Karton
Karton: 11,2 kg

EN

Technique
Rollerball pen

Material and surface

Tip: brass chrome plated
Barrel: nutwood
Cap: brass chrome plated
Clip: steel chrome plated

Standard and special colours

Barrel: nutwood

Refill

Rollerball refill RO-S (600 – 800 m), blue or black

Packaging information

MOQ: 100 pcs.
Unit weight: 36.9 g
Packing unit: single packaging, 10 packaging units per polybag, 30 polybags per carton
Carton weight: 11.2 kg

FR

Mécanisme
Roller

Matériaux et surfaces

Pointe: laiton chromé brillant
Corps: bois de noyer
Capuchon: laiton chromé brillant
Clip: acier chromé

Couleurs standards et spéciales

Corps: bois de noyer

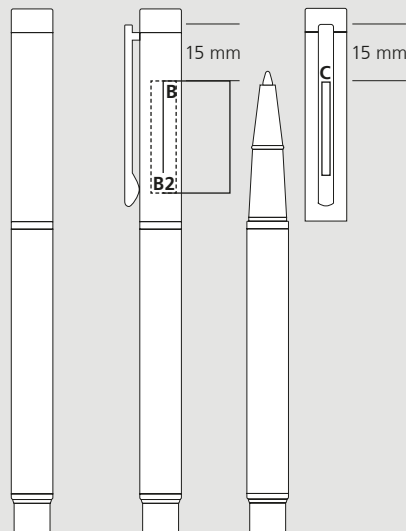
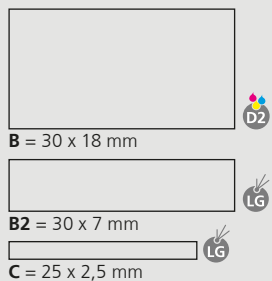
Mine

Recharge mine roller RO-S (600 - 800 m), bleu ou noir

Information d'expédition

Quantité minimum: 100 pcs
Poids individuel: 36,9 g
Emballage: emballage individuel, emballage de 10 pièces par sachet plastique, 30 sachets plastiques par carton
Poids du carton: 11,2 kg

Druckflächen und Druckarten / Imprint areas and types / Zones et modes d'impression



100% Ansicht / view / vue

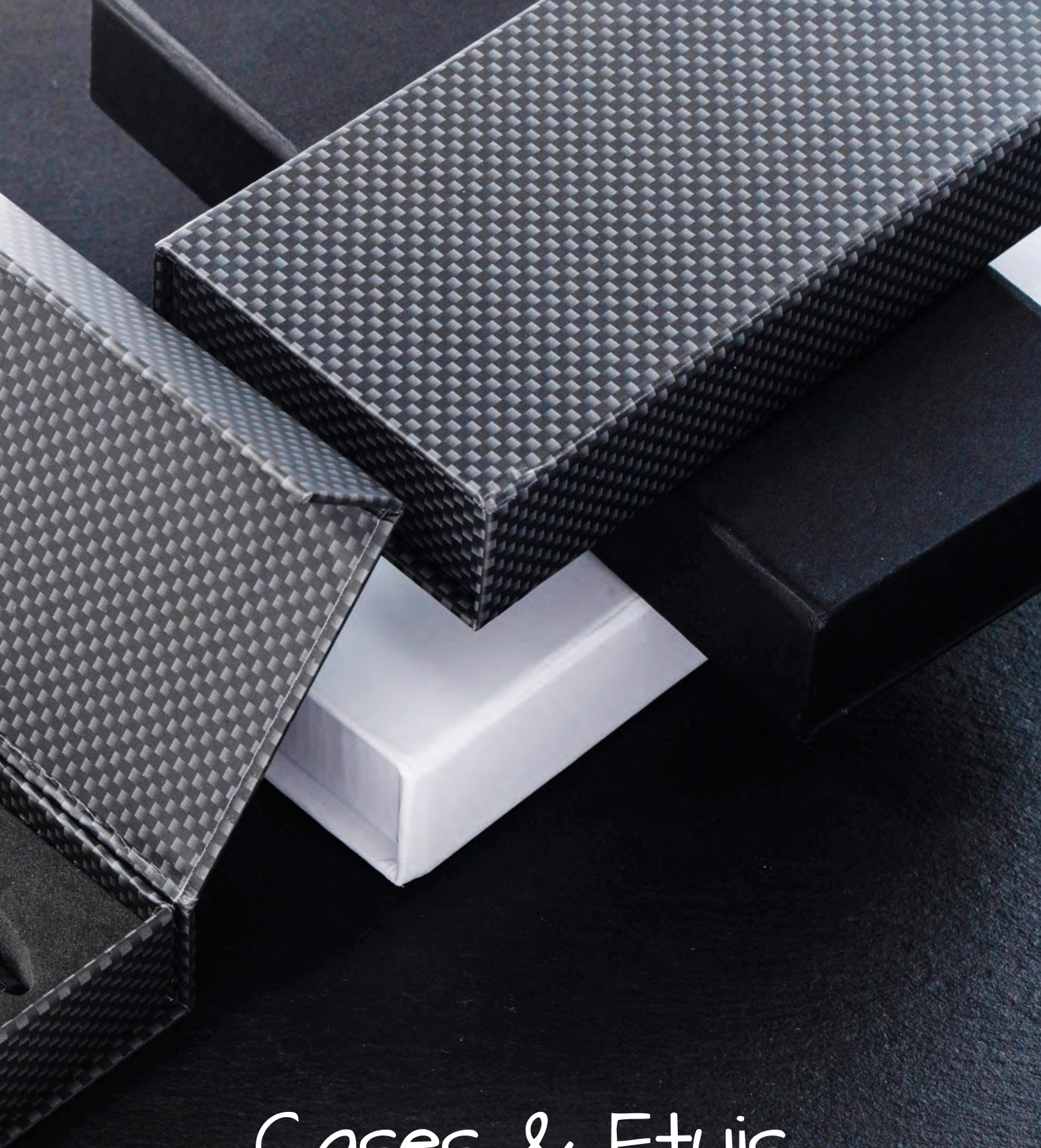
50% Ansicht / view / vue

Ø: 11,0 mm

*UVP inkl. 1c Druck / *RRP incl. 1c printing / *Prix de vente conseillé, impression 1c inclus

- 228 53061 Case Carton 1P
- 228 53065 Case Carton 2P
- 228 53037 Case Leather 2P
- 228 53073 Case Faux Leather 1P
- 229 53074 Case Faux Leather bio 1P
- 229 53034 Case 360°
- 230 53052 Case 1P + USB
- 230 53028 Case Carbon 2P
- 230 70395 Case USB
- 231 53059 Presenter 1P (white)
- 231 53060 Presenter USB
- 231 53050 Presenter 1P (silver)





Cases & Etuis

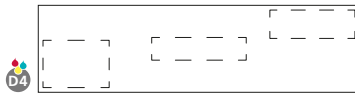
53061 Case Carton 1P

*Einzelpreis ab 2,80 €

Made in Germany



~ 170 mm x 45 mm x 25 mm



DE

Beschreibung

Kartonetui mit Deckel und strukturierter Oberfläche in Leinenoptik; geeignet für 1 Schreibgerät
Einsatz: schwarze Kartoneinlage mit Vertiefung zur Fixierung

Veredelung / Druckflächen

2c Druck	45 x 15 mm
2c Druck	50 x 12 mm
2c Druck	35 x 25 mm
Position	wählbar

EN

Description

Gift case with lid and textured surface in linen look; suitable for 1 writing instrument
Insert: black carton inlay with fixing tab

Finishing / Imprint surfaces

2c printing	45 x 15 mm
2c printing	50 x 12 mm
2c printing	35 x 25 mm
Position	optional

FR

Description

Etui en carton avec couvercle et surface en aspect de lin; pour 1 instruments d'écriture
Inlay du boîtier: intérieur en carton noir avec patte de fixation

Affinage / Zones d'impression

2c impression	45 x 15 mm
2c impression	50 x 12 mm
2c impression	35 x 25 mm
Position	sélectionnable

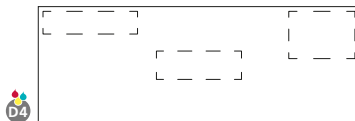
53065 Case Carton 2P

*Einzelpreis ab 3,26 €

Made in Germany



~ 170 mm x 60 mm x 25 mm



DE

Beschreibung

Kartonetui mit Deckel und strukturierter Oberfläche in Leinen- oder Carbonoptik; geeignet für 2 Schreibgeräte
Einsatz: schwarze Velourinlage mit Vertiefungen zur Fixierung

Veredelung / Druckflächen

2c Druck	45 x 15 mm
2c Druck	50 x 12 mm
2c Druck	35 x 25 mm
Position	wählbar

EN

Description

Gift case with lid and textured surface in linen or carbon look; suitable for 2 writing instruments;
Insert: black velour inlay with slots for fixing

Finishing / Imprint surfaces

2c printing	45 x 15 mm
2c printing	50 x 12 mm
2c printing	35 x 25 mm
Position	optional

FR

Description

Etui en carton avec couvercle et surface en aspect de lin ou aspect carbone; pour 2 instruments d'écriture
Inlay du boîtier: intérieur EVA en velours avec patte de fixation noir

Affinage / Zones d'impression

2c impression	45 x 15 mm
2c impression	50 x 12 mm
2c impression	35 x 25 mm
Position	sélectionnable

53037 Case Leather 2P

*Einzelpreis ab 5,61 €



~ 155 mm x 45 mm x 20 mm

DE

Beschreibung

Schwarzes Echtlederetui mit Einstecklasche; geeignet für 1 oder 2 Schreibgeräte
Einsatz: Innenliegende Schlaufen zur Fixierung

Veredelung / Druckflächen

keine Veredelung möglich

EN

Description

Black genuine leather case with tuck-in tab; suitable for 1 or 2 writing instruments
Insert: internal loops for fixing

Finishing / Imprint surfaces

No finishing available

FR

Description

Étui en cuir véritable noir avec languette à enfiler; pour 1 ou 2 instruments d'écriture
Inlay: boucles internes pour la fixation

Affinage / Zones d'impression

Pas d'affinage possible

53073 Case Faux Leather 1P

*Einzelpreis ab 2,20 €



~ 155 mm x 40 mm



DE

Beschreibung

Stecktui aus Lederimitat; geeignet für 1 Schreibgerät;
Oberfläche aus 4 Farben wählbar (1)
Inlay und Ziernähte aus 4 Farben wählbar (2)

Veredelung / Druckflächen

keine Veredelung möglich

EN

Description

Pouch made of imitation leather; suitable for 1 writing instrument;
Surface can be selected in 4 colours (1)
Inlay and decorative seams selectable in 4 colours (2)

Finishing / Imprint surfaces

No finishing available

FR

Description

Étui en imitation de cuir; pour 1 instrument d'écriture;
La surface peut être sélectionnée en 4 couleurs (1)
Inlay et seams décoratifs sélectionnables en 4 couleurs (2)

Affinage / Zones d'impression

Pas d'affinage possible

53074 Case Faux Leather bio 1P

*Einzelpreis ab 2,20 €



~ 155 mm x 40 mm



DE

Beschreibung

Nachhaltiges Stecktui aus Lederimitat; geeignet für 1 Schreibgerät; erhältlich in 4 Farben; 90% biologisch abbaubar; Kennzeichnung mit dem „bioD“-Logo (Prägung)

Veredelung / Druckflächen

keine Veredelung möglich

EN

Description

Sustainable pouch in imitation leather; suitable for 1 writing instrument; available in 4 colours; 90% biodegradable; marked with the „bioD“ logo (Embossing)

Finishing / Imprint surfaces

No finishing available

FR

Description

Étui durable en imitation de cuir; pour 1 instrument d'écriture; disponible en 4 couleurs; biodégradable à 90% ; marquée du logo „bioD“ (Embossage)

Affinage / Zones d'impression

Pas d'affinage possible

53034 Case 360°

*Einzelpreis ab 0,76 €



~ 158 mm x 25 mm x 25 mm



DE

Beschreibung

Transparentes Kunststofftui mit Rundumansicht; geeignet für 1 Schreibgerät; Einsatz: universelle Halterung in Form eines Kunststoffplättchens

Veredelung / Druckflächen

2c Druck	45 x 15 mm
2c Druck	50 x 12 mm
Position	wählbar

EN

Description

Transparent plastic case with an all-round view; suitable for 1 writing instrument
Insert: universal holder in form of a plastic plate

Finishing / Imprint surfaces

2c printing	45 x 15 mm
2c printing	50 x 12 mm
Position	optional

FR

Description

Boîtier en plastique transparent avec vue panoramique; pour 1 instrument d'écriture
Inlay: support universel avec support plastique

Affinage / Zones d'impression

2c impression	45 x 15 mm
2c impression	50 x 12 mm
Position	sélectionnable

*UVP exkl. Druck / *RRP without imprint / *Prix de vente conseillé, impression non inclus

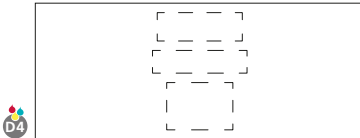
Aura Cello Flute Icy I-roq Snooker Unique Structure Protect Turnus Flofflex Desken Recycling Bio

53052 Case 1P + USB

*Einzelpreis ab 2,80 €



~ 174 mm x 72 mm x 49 mm



DE

Beschreibung

Kartonetui mit Magnetverschluss zum Aufklappen; geeignet für 1 Schreibgerät und 1 USB-Stick
Einsatz: schwarze Schaumstoffeinlage mit Aussparungen für die Produkte

EN

Description

Gift case with magnetic closure, swing opening; suitable for 1 writing instrument and 1 USB stick, Insert: black foam inlay with slots for the products

FR

Description

Etui en carton avec fermeture magnétique pour l'ouverture; pour 1 instrument d'écriture et 1 clé USB, Inlay: EVA en mousse noire

Veredelung / Druckflächen

2c Druck	45 x 15 mm
2c Druck	50 x 12 mm
2c Druck	35 x 25 mm
Position	wählbar

Finishing / Imprint surfaces

2c printing	45 x 15 mm
2c printing	50 x 12 mm
2c printing	35 x 25 mm
Position	optional

Affinage / Zones d'impression

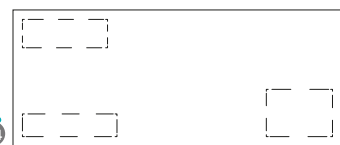
2c impression	45 x 15 mm
2c impression	50 x 12 mm
2c impression	35 x 25 mm
Position	sélectionnable

53028 Case Carbon 2P

*Einzelpreis ab 2,43 €



~ 174 mm x 72 mm x 49 mm



DE

Beschreibung

Kartonetui mit Magnetverschluss zum Aufklappen; geeignet für 1 oder 2 Schreibgeräte
Einsatz: schwarze Satineinlage mit Satinband und zusätzlichen Schlaufen zur Fixierung

EN

Description

Gift case with magnetic closure, swing opening; suitable for 1 or 2 writing instruments, Insert: black satin inlay with satin ribbon and additional loops for fixing

FR

Description

Etui en carton avec fermeture magnétique pour l'ouverture; pour 1 ou 2 instruments d'écriture
Inlay: en satin noir avec ruban de satin et boucles supplémentaires pour la fixation

Veredelung / Druckflächen

2c Druck	45 x 15 mm
2c Druck	50 x 12 mm
2c Druck	35 x 25 mm
Position	wählbar

Finishing / Imprint surfaces

2c printing	45 x 15 mm
2c printing	50 x 12 mm
2c printing	35 x 25 mm
Position	optional

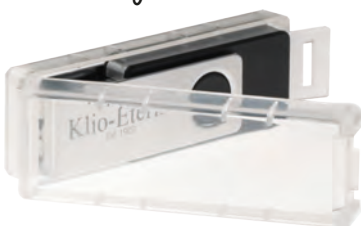
Affinage / Zones d'impression

2c impression	45 x 15 mm
2c impression	50 x 12 mm
2c impression	35 x 25 mm
Position	sélectionnable

70395 Case USB

*Einzelpreis ab 0,76 €

Made in Germany



~ 65 mm x 22 mm x 11 mm



DE

Beschreibung

Transparentes Kunststoffetui zum Aufklappen; geeignet für 1 USB-Stick (Twista)

EN

Description

Transparent plastic case, swing opening; suitable for 1 USB stick (Twista)

FR

Description

Boîtier en plastique transparent à ouvrir; pour 1 clé USB (Twista)

Veredelung / Druckflächen

keine Veredelung möglich

Finishing / Imprint surfaces

No finishing available

Affinage / Zones d'impression

Pas d'affinage possible

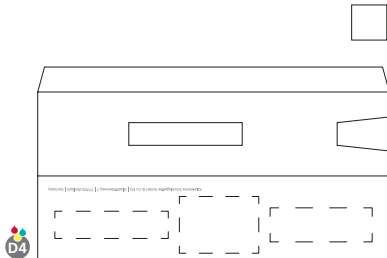
53059 Presenter 1P

*Einzelpreis ab 0,30 €

Made in Germany



~ 155 mm x 37 mm



DE

Beschreibung

Presenter aus Karton mit Sichtfenster; weiß
geeignet für 1 Schreibgerät

EN

Description

Gift presenter with viewing window; white
suitable for 1 writing instrument

FR

Description

Presenter en carton avec fenêtre de visualisa-
tion; blanc; pour 1 instrument d'écriture

Veredelung / Druckflächen

2c Druck	45 x 15 mm
2c Druck	50 x 12 mm
2c Druck	35 x 25 mm
Position	wählbar

Finishing / Imprint surfaces

2c printing	45 x 15 mm
2c printing	50 x 12 mm
2c printing	35 x 25 mm
Position	optional

Affinage / Zones d'impression

2c impression	45 x 15 mm
2c impression	50 x 12 mm
2c impression	35 x 25 mm
Position	sélectionnable

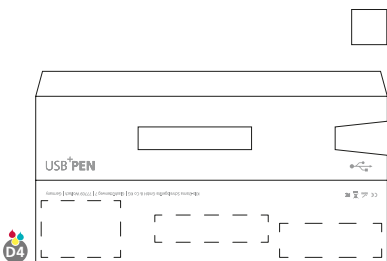
53060 Presenter USB

*Einzelpreis ab 0,30 €

Made in Germany



~ 155 mm x 37 mm



DE

Beschreibung

Presenter aus Karton mit Sichtfenster
und USB-Aufdruck; weiß; geeignet für 1
Schreibgerät

EN

Description

Gift presenter with viewing window and
USB imprint; white; suitable for 1 writing
instrument

FR

Description

Presenter en carton avec fenêtre de visu-
alisation et impression USB; blanc; pour 1
instrument d'écriture

Veredelung / Druckflächen

2c Druck	45 x 15 mm
2c Druck	50 x 12 mm
2c Druck	35 x 25 mm
Position	wählbar

Finishing / Imprint surfaces

2c printing	45 x 15 mm
2c printing	50 x 12 mm
2c printing	35 x 25 mm
Position	optional

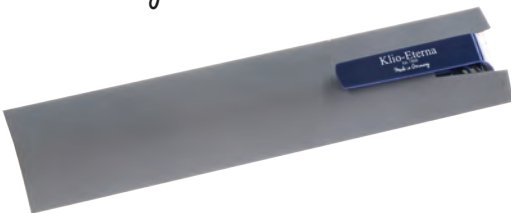
Affinage / Zones d'impression

2c impression	45 x 15 mm
2c impression	50 x 12 mm
2c impression	35 x 25 mm
Position	sélectionnable

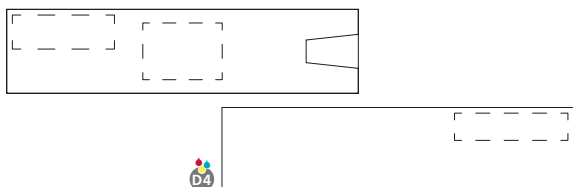
53050 Presenter 1P (silver)

*Einzelpreis ab 0,30 €

Made in Germany



~ 155 mm x 37 mm



DE

Beschreibung

Presenter aus Karton; silber; geeignet für 1
Schreibgerät

EN

Description

Gift presenter; silver; suitable for 1 writing
instrument

FR

Description

Presenter en carton; argenté; pour 1 instru-
ment d'écriture

Veredelung / Druckflächen

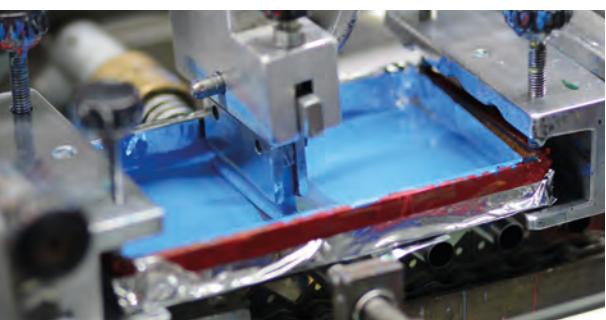
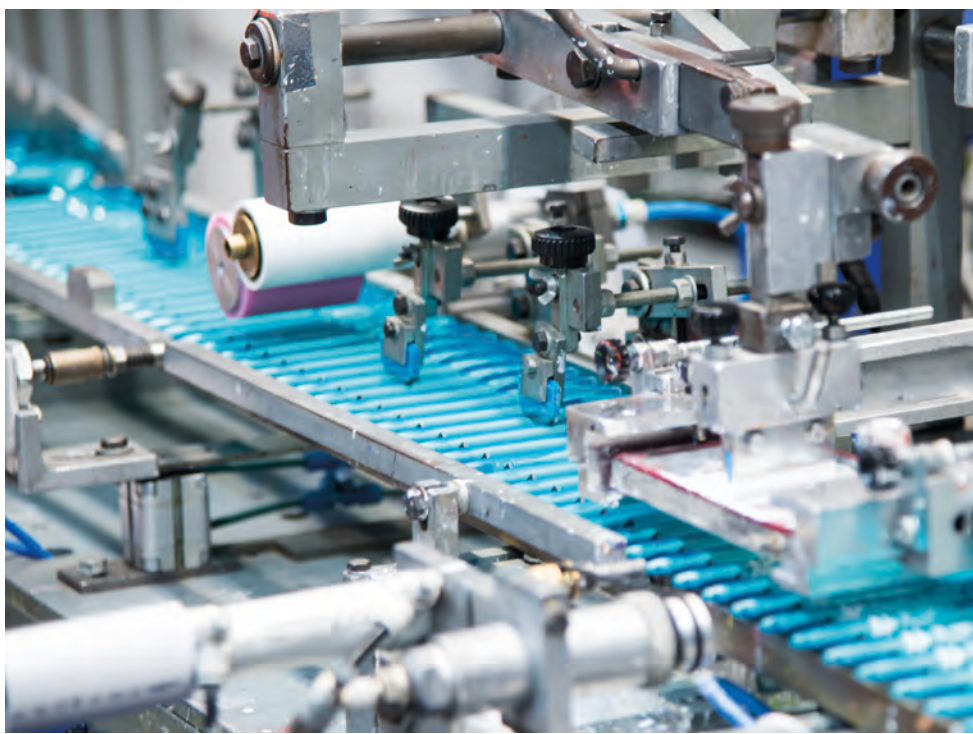
2c Druck	45 x 15 mm
2c Druck	50 x 12 mm
2c Druck	35 x 25 mm
Position	wählbar

Finishing / Imprint surfaces

2c printing	45 x 15 mm
2c printing	50 x 12 mm
2c printing	35 x 25 mm
Position	optional

Affinage / Zones d'impression

2c impression	45 x 15 mm
2c impression	50 x 12 mm
2c impression	35 x 25 mm
Position	sélectionnable



Veredelung Brand your product

Abhängig vom ausgewählten Produkt, den zur Verfügung stehenden Druckflächen und den gewünschten Druckmotiven bieten sich unterschiedliche Verfahren an, mit denen ein Schreibgerät veredelt werden kann. Wir bieten die nachfolgenden Optionen, so dass aus einem wertigen Kugelschreiber ein individueller Begleiter mit einer persönlichen Markenbotschaft wird.

Siebdruck

Der Siebdruck ist ein klassisches Druckverfahren, das sehr weit verbreitet ist. Es kommt vorwiegend zum Einsatz, wenn Flächen bedruckt werden sollen. Auch beim Veredeln von Schreibgeräten ist der Siebdruck eine gängige Praxis. Die gute Passergenauigkeit und die hohe Randschärfe sind schlagende Argumente, gerade wenn es um die Anbringung von Firmenlogos inklusive eines zugehörigen Slogans geht.

Tampondruck

Mittels Tampondruck lassen sich sehr gut unebene oder stark gewölbte Oberflächen bedrucken. Wo dem Siebdruck physikalische Grenzen gesetzt sind, kommt der Tampondruck als echte Alternative daher. Darüber hinaus besticht das Verfahren durch die Möglichkeit, mehrfarbig und auf sehr kleinen Flächen drucken zu können. Damit lassen sich auch farbenfrohe Botschaften auf eher ungewöhnlichen Stellen des Schreibgeräts platzieren.

Digitaldruck

Der Digitaldruck ist das geeignete Verfahren, wenn viele Farben, Farbverläufe oder gar Fotos zur Individualisierung eines Kugelschreibers verwendet werden sollen. Dank dieser modernen Drucktechnik sind der Kreativität kaum mehr Grenzen gesetzt. Das schafft beim Gegenüber einen bleibenden Eindruck.

Lasergravur

Beim Gravieren fährt ein Laser definierte Bereiche auf dem Schreibgerät ab. Hierdurch entsteht eine fühlbare Prägung in der Oberfläche. Abhängig vom Material, in das der Laser einbrennt, entstehen unterschiedliche Effekte. Schriftzüge, Schmucklinien, aber auch komplexe Logos zieren in der Regel Metallelemente auf den Kugelschreibern. Die elegante Anmutung, die besondere Haptik und der hochwertige Gesamteindruck sprechen für diese Art der Veredelung.

Finishing Brand your product

Depending on the product model, the available imprint areas, and the required printing mode, all can offer different ways of how to refine a writing instrument. We offer the following options to turn a valuable ballpen into an individual companion with a personal brand message.

Screen printing

Screen printing is a widely used, classic printing method when it comes to product surfaces. It is the most common method when refining writing instruments. The precision and accuracy of this method and the high definition achieved are convincing arguments, especially when it comes to printing of company logos including a slogan.

Tampon / Pad printing

Uneven and strongly curved surfaces can best be printed by means of pad printing. Wherever there are physical limits to screen printing, tampon printing is a real alternative. In addition, this method is perfect for printing in several colours and on very small areas. Utilising this method, colourful messages can be placed on the more 'unusual' places of the writing instrument.

Digital printing

Digital printing is the perfect way when it comes to customising a pen with many or graduating colours or even photos. Thanks to this modern technique there are almost no limits to your creativity. It creates a lasting impression on the recipient.

Laser engraving

When engraving, a laser moves over specified areas on the writing instrument creating a tangible debossing in the surface. Depending on the material, the laser burns and produces a stunning change to the surface of the product. Letters, embellishing lines, but also complex logos usually adorn the metal parts of a pen. The elegant look, the special touch and the prestigious overall impression speak for this kind of finishing.

Finition Brand your product

Dépendant du produit sélectionné, des zones d'impression disponibles et des motifs d'impression souhaités, il existe différentes méthodes pour affiner votre instrument d'écriture. Nous vous proposons les options suivantes pour que votre stylo à bille précieux soit complètement un compagnon individuel avec votre message de marque.

Sérigraphie

La sérigraphie est un procédé d'impression classique largement utilisé. Elle est principalement utilisée pour l'impression des surfaces. La sérigraphie est également une procédure courante lors de l'affinage des instruments d'écriture. La bonne précision d'ajustage et la grande netteté des contours sont des arguments convaincants, surtout lorsqu'il s'agit de l'application d'un logo avec son slogan.

Tampographie

La tampographie permet d'imprimer des surfaces irrégulières ou fortement courbées. Partout où il y a des limites physiques à la sérigraphie, la tampographie est une véritable alternative. De plus, le procédé se distingue également par sa capacité à imprimer plusieurs couleurs sur de très petites surfaces. Cela permet de placer des messages colorés sur des endroits atypiques de l'instrument d'écriture.

Impression numérique

L'impression numérique est la méthode idéale si vous souhaitez imprimer plusieurs couleurs, dégrader des couleurs ou même imprimer une photo pour personnaliser votre stylo. Grâce à cette technique d'impression moderne, il n'y a presque aucune limite à votre créativité. Vous laissez ainsi une impression durable chez votre interlocuteur.

Gravure laser

Lors de la gravure, un laser se déplace sur des zones définies de l'instrument d'écriture. Cela crée un gaufrage tactile dans la surface. Selon la matière sur laquelle le laser est utilisé, différents effets sont créés. Des lettres, des lignes de bijoux, mais aussi des logos complexes ornent généralement les éléments métalliques des stylos à bille. Cet aspect élégant, un toucher agréable et une impression générale de haute qualité justifie de ce type de finition.



Druckvorlagen

Die Qualität eines Werbekugelschreibers hängt von vielen Faktoren ab. Ein entscheidender Faktor ist die Güte der Veredelung. Daher definieren wir für Druckvorlagen Standards und Minimalanforderungen. So können wir Ihnen hochwertige Schreibgeräte garantieren, die Ihre Marke entsprechend in den Markt transportieren.

Dateien

- Vektorisierte Dateien (EPS oder AI), alternativ PDF
- Bildauflösung für Digitaldruck mindestens 300 dpi

Minimale Strichstärken

- Gravur > 0,05 mm
- Tampondruck > 0,10 mm
- Siebdruck > 0,15 mm
- Digitaldruck > 0,20 mm

Technische Hinweise

- Minimale Farbtoleranzen zwischen Papier- bzw. Bildschirmdarstellung und Produkt sind technisch bedingt und können auftreten.
- In bestimmten Fällen muss mit weißer Druckfarbe unterlegt werden, um ein sauberes und farbintensives Druckbild zu erhalten. Die Kosten für das Unterlegen entsprechen einer weiteren Farbe und fallen additiv an.

Sonstige Hinweise

- Kleinbuchstaben > 1,2 mm
- Datenübermittlung per E-Mail oder FTP
- Beginn der Produktion unmittelbar nach Freigabe der Druckstandskizze

Artwork

The quality of your printed pens depends on many factors. A crucial factor is the quality of the finishing. That's why we define standard and minimum requirements for artwork. Like this, we can guarantee delivery of high quality writing instruments that transport your brand into the market.

Data

- Vectorised files (EPS or AI), alternatively PDF
- Resolution for digital printing minimum 300 dpi

Minimum line thickness

- Engraving > 0,05 mm
- Tampon/pad printing > 0,10 mm
- Screen printing > 0,15 mm
- Digital printing > 0,20 mm

Technical notes

- Slight differences in colour between those shown on screen or on a printout and product can occur due to technical factors.
- In certain cases, a white underlay is needed in order to achieve a clean and strong imprint. The cost for this underlay corresponds to an additional colour.

Others

- Minuscule letters > 1.2 mm
- Data transmission by e-mail or FTP
- Production starts after receipt of a signed printing proof

Maquettes d'impression

La qualité d'un stylo à bille publicitaire dépend de nombreux facteurs. La qualité de la finition est un facteur décisif. Pour cette raison nous spécifions des exigences de normes et minimales pour les maquettes d'impression. Nous vous garantissons ainsi des instruments d'écriture de haute qualité qui transportent votre marque sur le marché.

Fichiers

- Fichiers vectorisés (EPS ou AI), alternativement PDF
- Résolution d'image pour l'impression numérique au moins 300 dpi

Largeurs de ligne minimales

- Gravure > 0,05 mm
- Tampographie > 0,10 mm
- Sérigraphie > 0,15 mm
- Impression numérique > 0,20 mm

Informations techniques

- Les tolérances de couleur minimales sont possibles en comparant la maquette sur papier ou à l'écran. Cela est dû à des raisons techniques.
- Dans certains cas, une sous-couche en blanc doit être appliquée pour garantir une image d'impression nette et à forte intensité de couleur. Les coûts de la sous-couche sont additionnels et correspondent à une couleur supplémentaire.

Autres informations

- Lettres minuscules > 1,2 mm
- Transmission de données par e-mail ou FTP
- Lancement de production immédiate après approbation du BAT



Druckarten / Imprint types / Modes d'impression



Druck auf Kunststoff
Imprint on plastic
Impression sur plastique



Druck auf lackierter Oberfläche
Printing on lacquered surface
Impression sur surface laquée



Druck auf Metallklipp
Imprint on metal clip
Impression sur clip métallique



Druck auf Sonderfläche (Handtampondruck)
Printing on special surface (hand tampon printing)
Impression sur surface spéciale (tampographie manuelle)



Druck auf lackierter Sonderfläche (Handtampondruck)
Printing on lacquered special surface (hand tampon printing)
Impression sur surface spéciale vernie (tampographie manuelle)



Lasergravur
Laser engraving
Gravure laser



Digitaldruck auf Kunststoff
Digital printing on plastic
Impression sur plastique



Digitaldruck auf Metall
Digital printing on metal
Impression digitale sur métal



Vollflächiger Digitaldruck auf Kunststoff
Full faced digital printing on plastic
Impression numérique sur toute la surface



Vollflächiger Digitaldruck auf Metall
Full faced digital printing on metal
Impression numérique sur toute la surface sur métal



XL-Druck auf Kunststoff
XL print on plastic
Impression XL sur plastique



Prägung
Embossing
Estampage

New



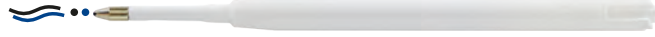
Silktech L

Minenröhrchen: Recyceltes Polypropylen (rPP) / Refill tubes: Recycled polypropylene (rPP) / Tubes de recharge: Polypropylène recyclé (rPP)
bleifreie Edelstahlspitze / Lead-free stainless steel tip / pointe en acier inoxydable sans plomb

Mediumstrich / Medium line / Ligne moyenne: ø 1,0 mm**

Schreibfarbe schwarz oder blau / Black or blue ink / Encre en noir ou bleu

ISO 12757-2. Lagerfähigkeit / Shelf life / Durée de stockage: 2 Jahre / Years / Ans



Silktech XL

Schreibleistung / Writing length / Capacité d'écriture: 5.000 m*

Mediumstrich / Medium line / Ligne moyenne: ø 1,0 mm**

Schreibfarbe schwarz oder blau / Black or blue ink / Encre en noir ou bleu

ISO 12757-2. Lagerfähigkeit / Shelf life / Durée de stockage: 2 Jahre / Years / Ans



Icefill

Schreibleistung / Writing length / Capacité d'écriture: 2.000 m*

Mediumstrich / Medium line / Ligne moyenne: ø 1,0 mm**

Schreibfarbe schwarz oder blau / Black or blue ink / Encre en noir ou bleu

ISO 12757-1. Lagerfähigkeit / Shelf life / Durée de stockage: 2 Jahre / Years / Ans



Multifill P

Schreibleistung / Writing length / Capacité d'écriture: 8.000 m* (Toleranz +/- 20%)

Mediumstrich / Medium line / Ligne moyenne: ø 1,0 mm**

Schreibfarbe schwarz oder blau / Black or blue ink / Encre en noir ou bleu

ISO 12757-1. Lagerfähigkeit / Shelf life / Durée de stockage: 2 Jahre / Years / Ans



Multi-Gel

Schreibleistung / Writing length / Capacité d'écriture: 700 m*

Mediumstrich / Medium line / Ligne moyenne: ø 0,4 mm

Schreibfarbe schwarz oder blau / Black or blue ink / Encre en noir ou bleu

ISO 27668. Lagerfähigkeit / Shelf life / Durée de stockage: 6 Monate / Month / Mois



RO-S

Schreibleistung / Writing length / Capacité d'écriture: 600 - 800 m*

Rollerball-Mine mit Edelstahl-Spitzenfassung / Rollerball with stainless steel tip / Mine rollerball avec pointe en acier inoxydable: ø 0,7 mm

Schreibfarbe schwarz oder blau / Black or blue ink / Encre en noir ou bleu

ISO 14145-1. Lagerfähigkeit / Shelf life / Durée de stockage: 9 Monate / Month / Mois



P-07

Feinminen-Druckbleistift-Mechanik 0,7mm mit Metallspitze / Fine lead mechanical pencil 0,7 mm with metal tip / Mine de précision de 0,7 mm avec pointe en métal

*Angegebene Schreibleistung bei genormter Raumtemperatur und Papierqualität

*Indicated writing performance at normal room temperature and standardised paper quality

*Capacité d'écriture indiquée à température ambiante normale et qualité de papier standard

**Diese Minen beinhalten eine bleifreie Edelstahlspitze und eine hochwertige Wolfram-Karbid Kugel

**These refills come with a lead-free stainless steel tip and a high-quality tungsten carbide ball

**Ces mines comprennent une pointe en acier inoxydable sans plomb et une bille en carbure de tungstène de haute qualité

D1 Druck auf Kunststoff
Imprint on plastic
Impression sur plastique

DD Digitaldruck auf Kunststoff
Digital printing on plastic
Impression numérique sur plastique

D2 Druck auf lackierter Oberfläche
Imprint on lacquered surface
Impression sur surface laquée

DD^M Digitaldruck auf Metall
Digital printing on metal
Impression numérique sur métal

D3 Druck auf Metallklipp
Imprint on metal clip
Impression sur clip métallique

VD Vollflächiger Digitaldruck auf Kunststoff
Full faced digital printing on plastic
Impression numérique sur toute la surface

D4 Druck auf Sonderfläche
Imprint on special area
Impression sur surface spéciale

VD^M Vollflächiger Digitaldruck auf Metall
Full faced digital printing on metal
Impression numérique sur toute la surface sur métal

D5 Druck auf lackierter Sonderfläche
Imprint on lacquered special area
Impression sur surface spéciale vernie

XL XL-Druck auf Kunststoff
XL print on plastic
Impression XL sur plastique

LG Lasergravur
Laser engraving
Gravure laser

PR Prägung
Embossing
Estampage

Impressum / Imprint / Mentions légales

Klio-Eterna Schreibgeräte GmbH & Co KG

Glashüttenweg 7
77709 Wolfach

Tel: +49 7834 973-0
Fax: +49 7834 973-137

www.klio.com

Die angegebenen Pantonefarben basieren auf einer Umrechnung unserer Standardfarben, können aber abweichen.

Irrtümer, Farbabweichungen, Druckfehler und technische Änderungen vorbehalten.

Bildquellen: Adobe Stock

The shown PMS colours are based on a conversion of our standard colours, but may vary.

Subject to mistakes, colour deviations, printing errors and technical alterations excepted.

Image sources: Adobe Stock

Les couleurs pantone spécifiées sont basées sur une conversion de nos couleurs standard, mais peuvent différer.

Erreurs, écarts de couleur, fautes d'impression et modifications techniques réservées.

Source d'images: Adobe Stock

